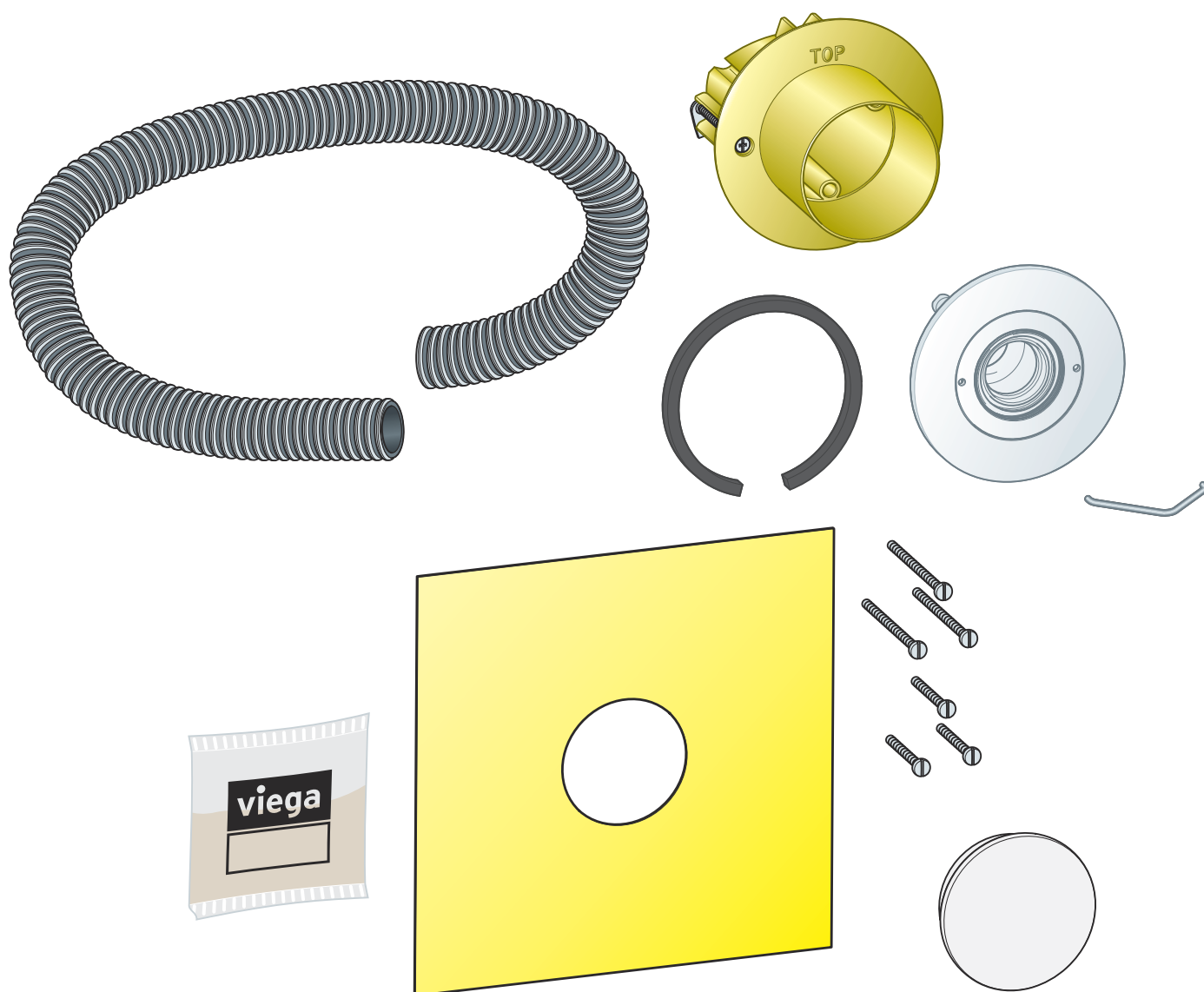


Návod k použití

Rozšiřovací sada Multiplex Trio E



pro prvek s displejem, pod omítku, hrázděná stěna

Model
6146.221

viega

Obsah

1	O tomto návodu k použití	3
1.1	Cílové skupiny	3
1.2	Označení pokynů	3
1.3	Poznámka k této jazykové verzi	4
2	Informace o výrobku	5
2.1	Použití v souladu se stanovením výrobce	5
2.2	Popis výrobku	5
2.2.1	Přehled	5
3	Manipulace	6
3.1	Montáž	6
3.1.1	Namontujte prvek s displejem	6
3.2	Likvidace	13

1 O tomto návodu k použití

Pro tento dokument platí ochranná práva, další informace naleznete na viega.com/legal.

1.1 Cílové skupiny

Informace v tomto návodu jsou určeny následujícím skupinám osob:

- odborníkům na sanitu a topné systémy, resp. vyškolenému odbornému personálu
- provozovatelům
- koncovým spotřebitelům

Nepřípustná je montáž, instalace a případná údržba tohoto výrobku osobami, které nemají výše uvedené vzdělání resp. kvalifikaci. Toto omezení neplatí pro možné pokyny k obsluze.

Montáž výrobků Viega se musí provádět při dodržování všeobecně uznávaných technických pravidel a návodů k použití Viega.

1.2 Označení pokynů

Výstražné a informační texty jsou odsazeny od ostatního textu a jsou speciálně označeny příslušnými piktogramy.



NEBEZPEČÍ!

Varuje před možnými, život ohrožujícími zraněními.



VAROVÁNÍ!

Varuje před možnými vážnými zraněními.



UPOZORNĚNÍ!

Varuje před možnými zraněními.



OZNÁMENÍ!

Varuje před možnými věcnými škodami.



Dodatečné informace a tipy.

1.3 Poznámka k této jazykové verzi

Tento návod k použití obsahuje důležité informace k výrobku resp. výběru systému, jeho montáži a uvedení do provozu, stejně jako k jeho řádnému používání a případným opatřením pro údržbu. Tyto informace k výrobkům, jejich vlastnostem a aplikačním technikám jsou založeny na aktuálně platných normách v Evropě (např. EN) anebo v Německu (např. DIN/DVGW).

Některé pasáže v textu mohou odkazovat na technické předpisy v Evropě/Německu. Tyto předpisy platí jako doporučení pro jiné země, ve kterých nejsou k dispozici příslušné národní požadavky. Příslušné národní zákony, standardy, předpisy, normy a jiné technické předpisy mají přednost před německými/evropskými směrnici v tomto návodu: Zde uvedené informace jsou pro jiné země a oblasti nezávazné a jak již bylo řečeno, je třeba je považovat za pomůcku.

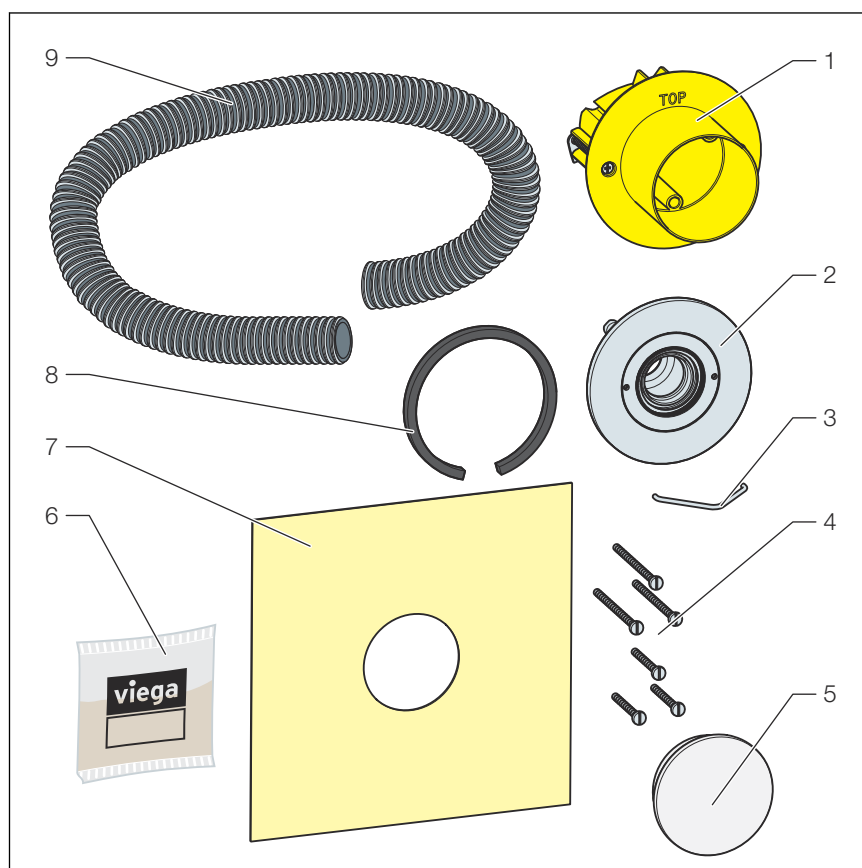
2 Informace o výrobku

2.1 Použití v souladu se stanovením výrobce

Rozšiřovací sada je vhodná pro přestavbu prvku s displejem E3 Multiplex Trio na předstěně nebo zděné stěně.

2.2 Popis výrobku

2.2.1 Přehled



Obr. 1: komponenty a obsah dodávky

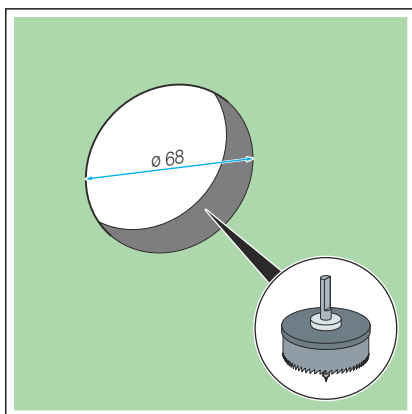
- 1 připojovací krabice
- 2 krycí rozeta a krycí kroužek
- 3 šroubovací pomůcka
- 4 upevňovací šrouby
- 5 krycí zátka
- 6 silikonový tuk (2 g)
- 7 utěšňovací manžeta
- 8 těsnění
- 9 prázdná trubka

3 Manipulace

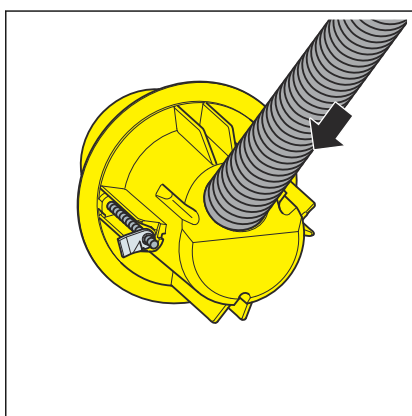
3.1 Montáž

3.1.1 Namontujte prvek s displejem

Připojovací krabici namontujte k předstěně

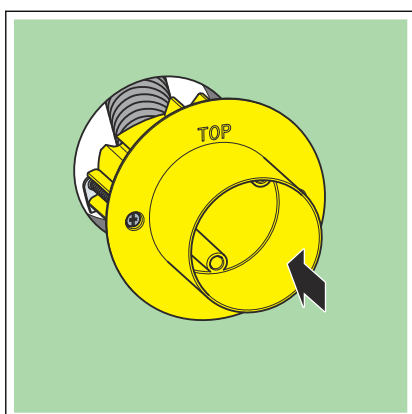


► Pomocí děrovky (Ø 68 mm) vyřežte do stěny otvor.

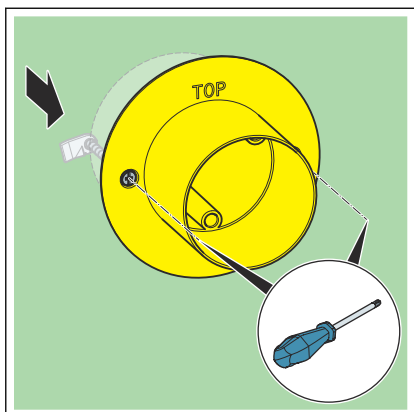


► Prázdnou trubku vsadte tak, aby uvnitř byly vidět dva kroužky.

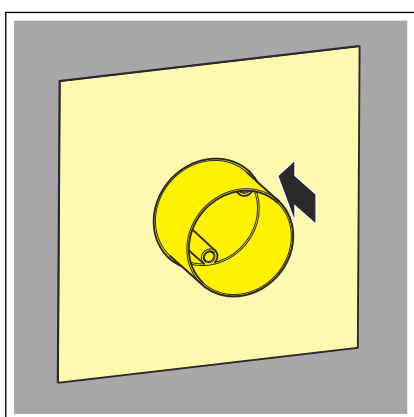
OZNÁMENÍ! Prázdna trubka se nesmí zlomit.



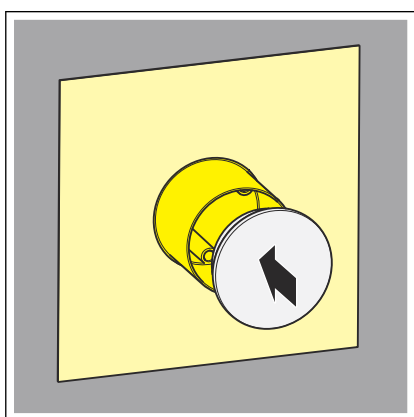
► Vsadte připojovací krabici nápisem [TOP] a výstupem nahoru.



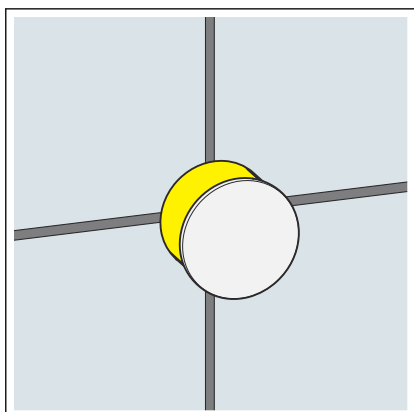
► Našroubujte přípojovací krabici.



► Nasuňte utěšňovací manžetu a zapracujte ji do koncepce izolace.

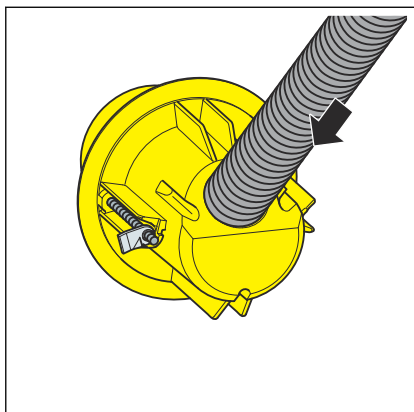


► Vsaďte stavební zátku.



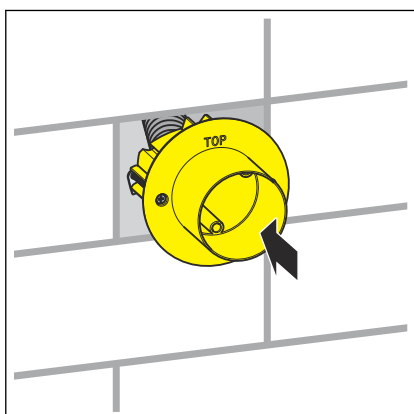
► Obložte přípojovací krabici dlaždicemi.

Připojovací krabici namontujte ke zděné stěně

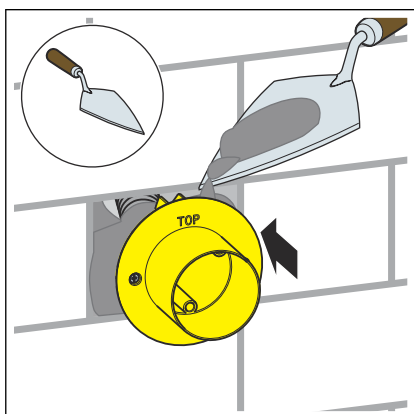


- Prázdnou trubku vsadte tak, aby uvnitř byly vidět dva kroužky.

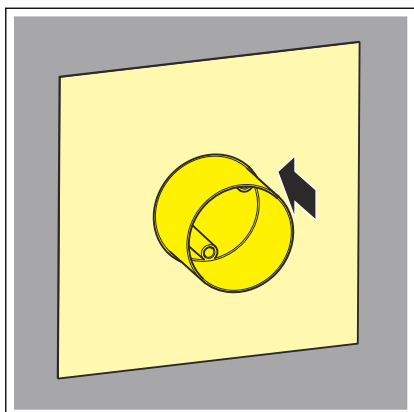
OZNÁMENÍ! Prázdna trubka se nesmí zlomit.



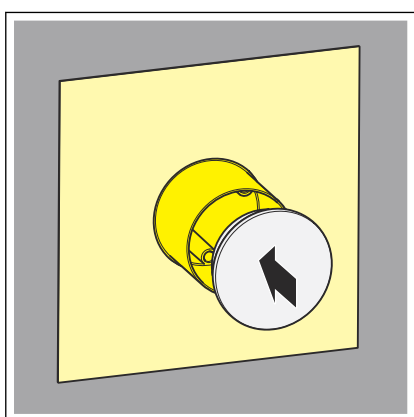
- Vsadte připojovací krabici do vybrání.



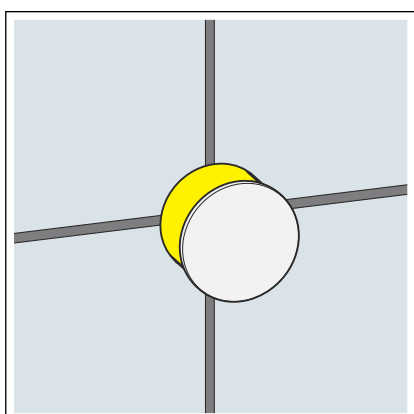
- Upevněte připojovací krabici rychle schnoucí maltou.



► Nasuňte utěšňovací manžetu a zapracujte ji do koncepcie izolace.

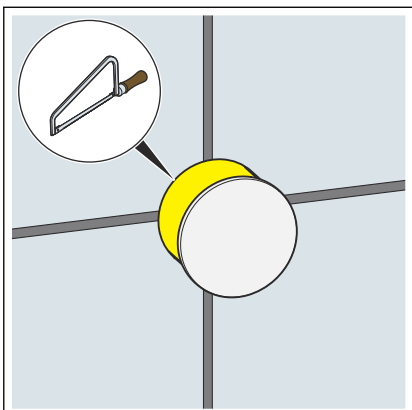


► Namontujte stavební zátku.

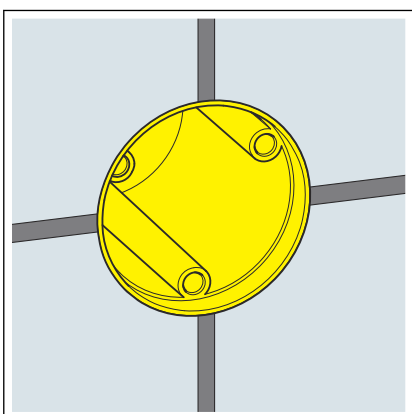


► Obložte připojovací krabici dlaždicemi.

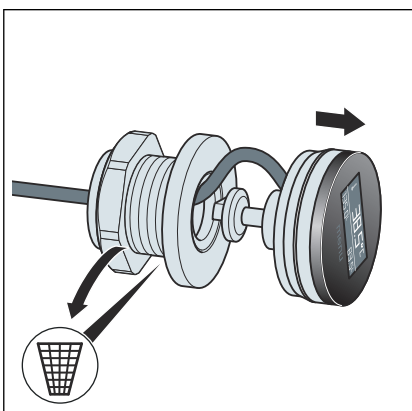
Namontujte prvek s displejem



► Odřízněte připojovací krabici tak, aby lícovala.

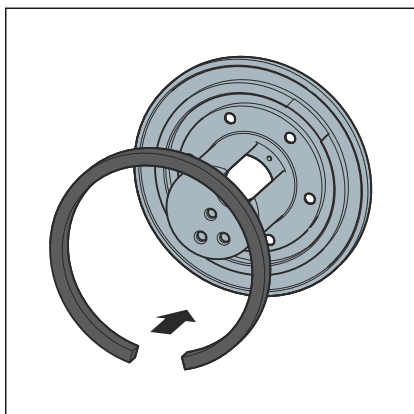


► Stav po odříznutí.



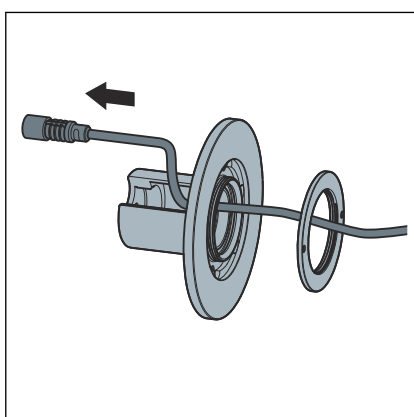
► Stáhněte prvek s displejem.

► Vytáhněte připojovací kabel skrz upevňovací prvek.

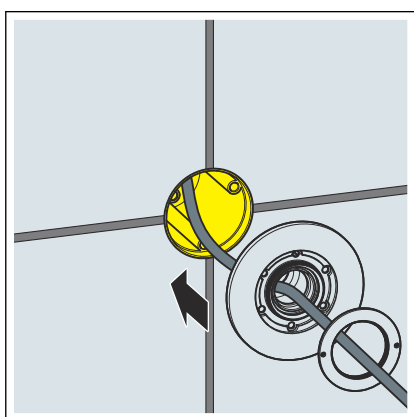


- Vsadte těsnění do krycí rozety.

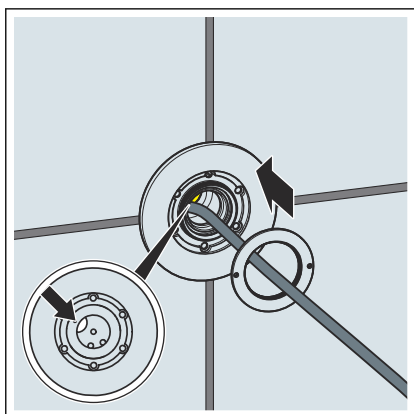
Informace! Vložte těsnicí kroužek tak, aby jeho konce vytvořily ve spodní části krycí rozety otvor.



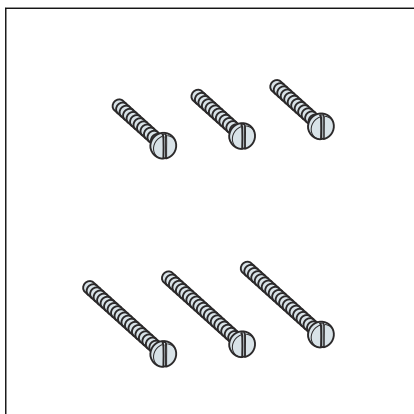
- Nasuňte krycí kroužek a krycí rozetu přes připojovací kabel prvku s displejem.



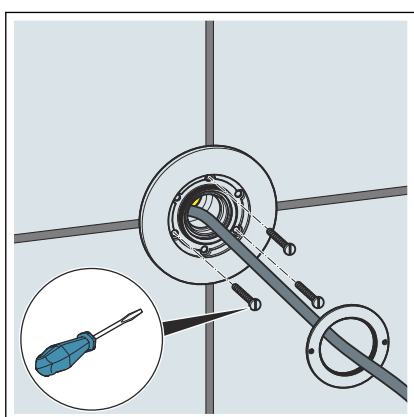
- Zaveďte připojovací kabel a protáhněte ho prázdnou trubkou k mísící jednotce.



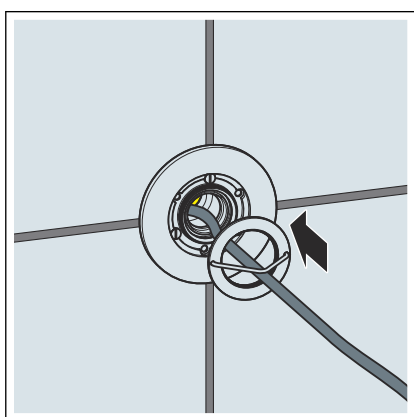
- Nasadte krycí rozetu na montážní krabici. Dbejte na to, aby se otevřená strana krycí rozety nacházela vlevo nahoře.



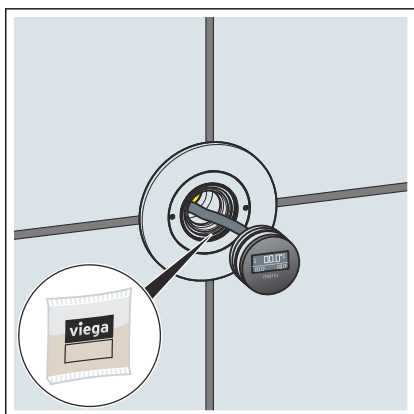
► Vyhledejte šrouby vhodné délky.



► Připevněte krycí rozetu pomocí vybraných šroubů.

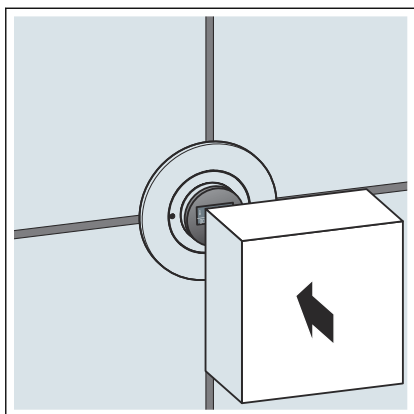


► Zašroubujte krycí kroužek šroubovací pomůckou.



► Těsnicí kroužek lehce namažte tukem.

► Prvek s displejem nasadte nápisovým vzorem dolů.



- Nasadte stavební ochranu prvku s displejem.

3.2 Likvidace

Výrobek a obaly rozřídte podle příslušných skupin materiálů (např. papír, kovy, plasty nebo neželezné kovy) a zlikvidujte podle platných národních zákonů.



Viega s.r.o.
info@viega.cz
viega.cz

CZ • 2022-08 • VPN190541

