

**Návod k použití**

# **Vybavovací sada Multiplex Visign M5**



**pro funkční jednotku odtoku/přepadu**

**Model**  
6162.01

**Rok výroby (od)**  
06/2015

**viega**

# Obsah

<b>1</b>	<b>O tomto návodu k použití</b>	<b>3</b>
1.1	Cílové skupiny	3
1.2	Označení upozornění	3
<b>2</b>	<b>Informace o výrobku</b>	<b>4</b>
2.1	Použití v souladu se stanovením výrobce	4
2.1.1	Oblasti použití	4
2.2	Popis výrobku	4
2.2.1	Přehled	4
2.2.2	Vybavovací varianty	5
<b>3</b>	<b>Manipulace</b>	<b>6</b>
3.1	Informace k montáži	6
3.1.1	Montážní podmínky	6
3.1.2	Potřebné nářadí a materiál	6
3.2	Montáž	6
3.2.1	Výměna upevňovací příruby	6
3.2.2	Montáž vybavovací sady	7
3.3	Ovládání	8
3.4	Péče	9
3.5	Likvidace	9

# 1 O tomto návodu k použití

Pro tento dokument platí ochranná práva, další informace naleznete na [viega.com/legal](http://viega.com/legal).

## 1.1 Cílové skupiny

Informace v tomto návodu jsou určeny následujícím skupinám osob:

- odborníkům na sanitu a topné systémy, resp. vyškolenému odbornému personálu
- provozovatelům
- koncovým spotřebitelům

Nepřípustná je montáž, instalace a případná údržba tohoto produktu osobami, které nemají výše uvedené vzdělání resp. kvalifikaci. Toto omezení neplatí pro možné pokyny k obsluze.

Montáž výrobků Viega se musí provádět při dodržování všeobecně uznávaných technických pravidel a návodů k použití Viega.

## 1.2 Označení upozornění

Výstražné a informační texty jsou odsazeny od ostatního textu a jsou speciálně označeny příslušnými piktogramy.



### **NEBEZPEČÍ!**

Tento symbol varuje před možnými, život ohrožujícími zraněními.



### **VAROVÁNÍ!**

Tento symbol varuje před možnými vážnými zraněními.



### **UPOZORNĚNÍ!**

Tento symbol varuje před možnými zraněními.



### **OZNÁMENÍ!**

Tento symbol varuje před možnými věcnými škodami.



Dodatečné informace a tipy.

## 2 Informace o výrobku

### 2.1 Použití v souladu se stanovením výrobce

#### 2.1.1 Oblasti použití

Vybavovací sada je určena jen pro použití s odtokem / přepadem Multiplex pro koupelnové vany s odtokovým otvorem rozměru 52 mm.

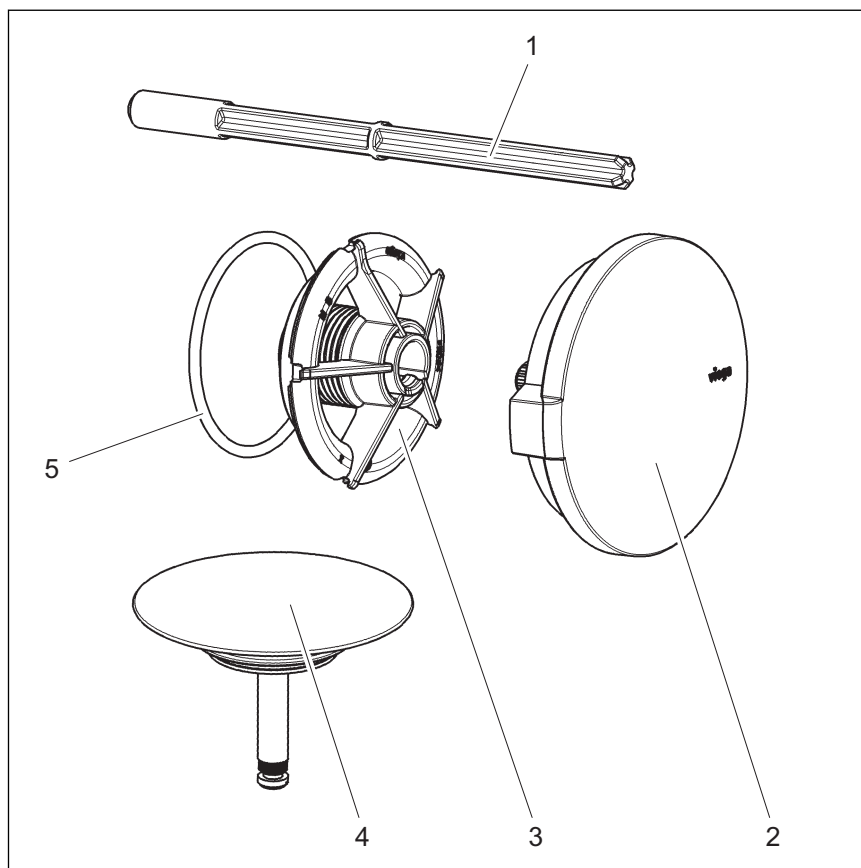


Zde popisovaný model nelze kombinovat s výrobky Multiplex Trio. Pro přítoky / odtoky / přepady Multiplex Trio jsou k dostání samostatné vybavovací sady s jinými modelovými čísly.

### 2.2 Popis výrobku

#### 2.2.1 Přehled

Předmětem dodávky vybavovací sady jsou následující komponenty:



**Obr. 1: přehled komponent**

- 1 - montážní pomůcka
- 2 - otočná rozeta
- 3 - upevňovací příruba
- 4 - kuželka ventilu
- 5 - O-kroužek

## 2.2.2 Vybavovací varianty

Model je nabízen v následujících provedeních:

Provedení	Číslo artiklu
pochromováno	721 244
ušlechtilý mat / velurový chrom	735 906
barva nerez / kartáčováno	735 890
designová bílá	735 883

## 3 Manipulace

### 3.1 Informace k montáži

#### 3.1.1 Montážní podmínky

Dvě možné situace při montáži vybavovací sady:

- Je-li vybavovací sada již namontovaná, musí se vyměnit.
- Při nové instalační se vybavovací sada nasadí na funkční jednotku.

V prvním případě proveďte všechny instalační kroky popsané níže.

V druhém případě se nejprve ujistěte, že upevňovací příruba přesně odpovídá dodanému modelu. Je-li instalovaná správná upevňovací příruba, můžete zlikvidovat montážní pomůcku, O-kroužek a upevňovací přírubu a hned začít druhou částí montáže ( ↪ Kapitola 3.2.2 „Montáž vybavovací sady“ na straně 7).

#### 3.1.2 Potřebné nářadí a materiál

##### Nářadí

Nářadí potřebné pro montáž:

- montážní pomůcka (je předmětem dodávky)
- plochý šroubovák

##### Materiál

Pro kompletní montáž výrobků není zapotřebí žádný další materiál.

### 3.2 Montáž

#### 3.2.1 Výměna upevňovací příruby

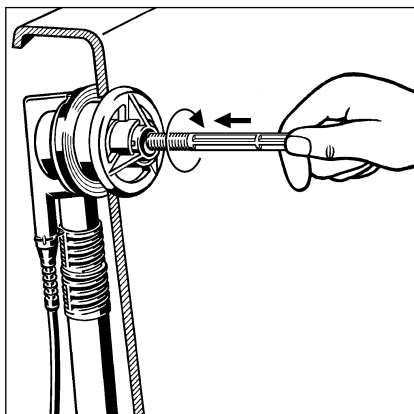


Když se upevňovací příruba odstraňuje, slouží montážní pomůcka pro přidržení přepadu. Proto se musí montážní pomůcka po celou dobu výměny držet v ruce.

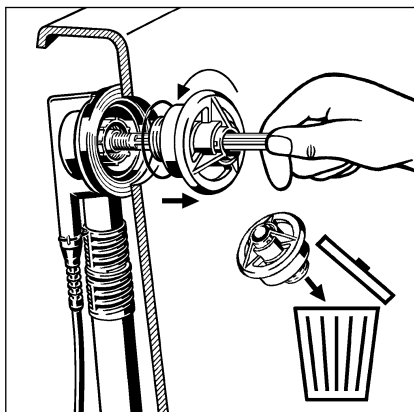
Když se má vybavovací sada nasadit na starší model odtoku/přepadu Multiplex, musí se nejprve vyměnit upevňovací příruba pro otočnou rozetu. Postupujte přitom následujícím způsobem:

Předpoklady:

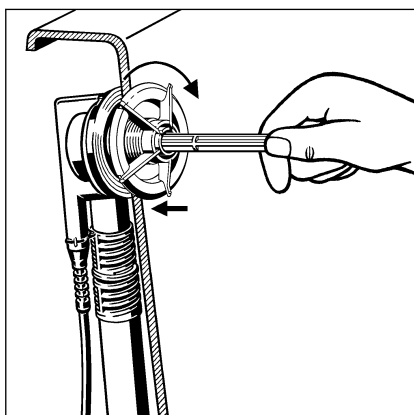
- Instalovaný je starší model Multiplex.
- Otočná rozeta je odstraněná.
- Nasuňte montážní pomůcku skrz prostřední otvor upevňovací příruby.
- Zašroubujte montážní pomůcku ve směru hodinových ručiček do přepadového tělesa.



- Pomocí montážní pomůcky držte přepad v jedné poloze.
- Vyšroubujte upevňovací přírubu proti směru hodinových ručiček.
- Vyměňte upevňovací přírubu a O-kroužek a zlikvidujte je.

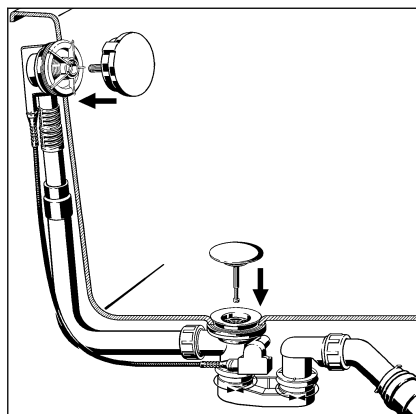


- Nasadte na upevňovací přírubu nový O-kroužek.
- Přes montážní pomůcku nasuňte novou upevňovací přírubu a nasadte ji do přepadového tělesa.
- Přišroubujte upevňovací přírubu ve směru hodinových ručiček.
- Uvolněte montážní pomůcku proti směru hodinových ručiček a vyjměte ji.



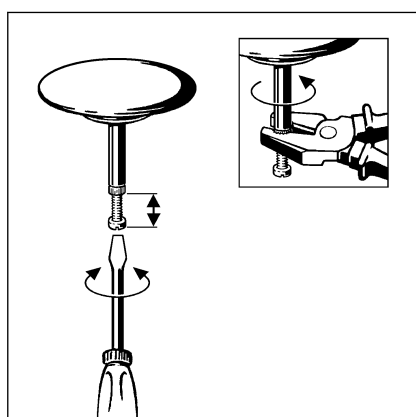
### 3.2.2 Montáž vybavovací sady

Vybavovací sadu montujte až po ukončení všech ostatních prací na stavbě, aby se nepoškodila rozeta a kuželka ventilu. Postupujte přitom následujícím způsobem:



- Vyrovnajte a nasuňte otočnou rozetu.
- Nasadte kuželku ventilu.
- Otočte otočnou rozetu, abyste zkontrolovali funkci a vyrovnání.

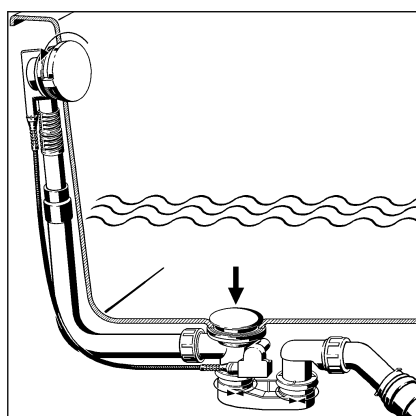
V otevřeném stavu by měl mít otvor kuželky ventilu rozměr 2–3 cm. V případě potřeby upravte míru otevření nastavovacím šroubem na kuželce ventilu (viz následující krok).



- Kuželku ventilu nastavte pomocí nastavovacího šroubu a zajistěte matkou.

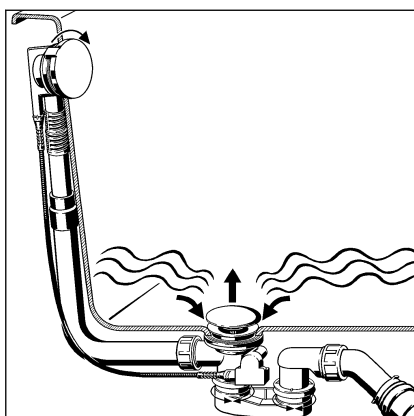
### 3.3 Ovládání

Ovládání odtoku/přepadu se provádí otočnou rozetou na přepadu. Pro zavření nebo otevření odtoku postupujte následujícím způsobem:



- Otočte otočnou rozetu doleva.
  - Odtok se zavře.





► Otočte otočnou rozetu doprava.

□ Odtok se otevře.

### 3.4 Péče



#### **OZNÁMENÍ!** **Nebezpečí poškození nevhodnými čisticími prostředky.**

Chromované povrchy mohou poškodit následující čisticí prostředky a proto se nesmí používat:

- abrazivní prostředky
- drsné houby
- odstraňovače vápenných usazenin, sádry nebo cementu
- rozpouštědla nebo podobné čisticí prostředky s obsahem kyselin

Pro pravidelnou péči a zábranu vápenných skvrn na otočné rozetě a kuželce ventilu lze používat běžné mýdlo nebo jemný čisticí prostředek. V žádném případě nepoužívejte abrazivní prostředek nebo drsné předměty.

Hrubé nečistoty, i v oblasti odtokového tělesa a zápachového uzávěru, lze odstranit běžným čističem pro domácnost. Přitom je třeba dbát na to, aby se po předepsané době působení čisticího prostředku důkladně opláchnul čistou vodou. Na komponentách nesmí zůstat žádné jeho zbytky.

### 3.5 Likvidace

Výrobek a obaly roztřídte podle příslušných skupin materiálů (např. papír, kovy, plasty nebo neželezné kovy) a zlikvidujte podle platných národních zákonů.



**Viega s.r.o.**  
info@viega.cz  
viega.cz

CZ • 2019-09 • VPN150062

