

**Návod k použití**

# **Vybavovací sada Rotaplex Trio Visign RT5**



**pro funkční jednotku odtokové/přepadové soupravy**

**Model**  
6141.01

**Rok výroby (od)**  
06/2015

**viega**

# Obsah

<b>1</b>	<b>O tomto návodu k použití</b>	<b>3</b>
1.1	Cílové skupiny	3
1.2	Označení upozornění	3
<b>2</b>	<b>Informace o výrobku</b>	<b>4</b>
2.1	Použití v souladu se stanovením výrobce	4
2.1.1	Oblasti použití	4
2.2	Popis výrobku	4
2.2.1	Přehled	4
2.2.2	Vybavovací varianty	5
<b>3</b>	<b>Manipulace</b>	<b>6</b>
3.1	Informace k montáži	6
3.1.1	Montážní podmínky	6
3.1.2	Potřebné nářadí a materiál	6
3.2	Montáž	6
3.2.1	Montáž vybavovací sady	6
3.2.2	Demontáž otočné rozety	7
3.3	Ovládání	7
3.4	Péče	9
3.5	Likvidace	9

# 1 O tomto návodu k použití

Pro tento dokument platí ochranná práva, další informace naleznete na [viega.com/legal](http://viega.com/legal).

## 1.1 Cílové skupiny

Informace v tomto návodu jsou určeny následujícím skupinám osob:

- odborníkům na sanitu a topné systémy, resp. vyškolenému odbornému personálu
- provozovatelům
- koncovým spotřebitelům

Nepřípustná je montáž, instalace a případná údržba tohoto výrobku osobami, které nemají výše uvedené vzdělání resp. kvalifikaci. Toto omezení neplatí pro možné pokyny k obsluze.

Montáž výrobků Viega se musí provádět při dodržování všeobecně uznávaných technických pravidel a návodů k použití Viega.

## 1.2 Označení upozornění

Výstražné a informační texty jsou odsazeny od ostatního textu a jsou speciálně označeny příslušnými piktogramy.



### **NEBEZPEČÍ!**

Tento symbol varuje před možnými, život ohrožujícími zraněními.



### **VAROVÁNÍ!**

Tento symbol varuje před možnými vážnými zraněními.



### **UPOZORNĚNÍ!**

Tento symbol varuje před možnými zraněními.



### **OZNÁMENÍ!**

Tento symbol varuje před možnými věcnými škodami.



Dodatečné informace a tipy.

## 2 Informace o výrobku

### 2.1 Použití v souladu se stanovením výrobce

#### 2.1.1 Oblasti použití

Vybavovací sada je určena jen pro použití s přítokem / odtokem / přepadem Rotaplex Trio pro koupelnové vany s odtokovým otvorem rozměru 90 mm.

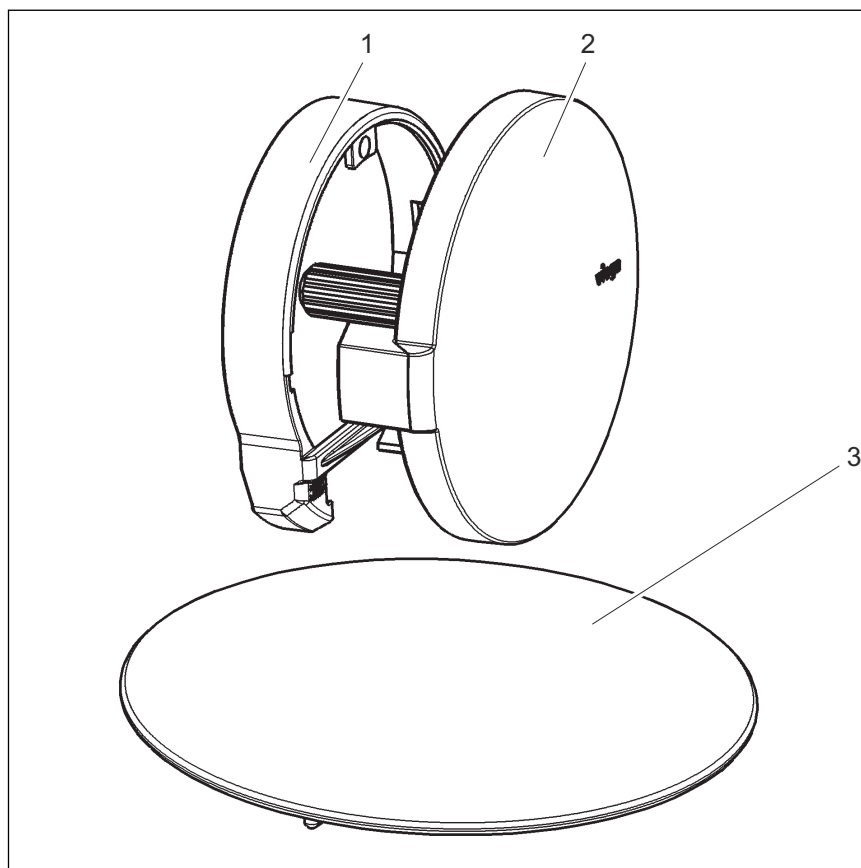


Zde popisovaný model nelze kombinovat s výrobky Rotaplex. Pro odtoky / přepady Rotaplex jsou k dostání samostatné vybavovací sady s jinými modelovými čísly.

### 2.2 Popis výrobku

#### 2.2.1 Přehled

Předmětem dodávky vybavovací sady jsou následující komponenty:



**Obr. 1: přehled komponent**

- 1 - kryt příruby
- 2 - otočná rozeta
- 3 - krytka

## 2.2.2 Vybavovací varianty

Model je nabízen v následujících provedeních:

Provedení	Číslo artiklu
pochromováno	732 530
barva nerez / kartáčováno	732 547
designová bílá	732 523

## 3 Manipulace

### 3.1 Informace k montáži

#### 3.1.1 Montážní podmínky

Pro montáž vybavovací sady platí následující podmínky:

- Koupelňová vana je kompletně instalovaná.
- Instalovaný je odtok / přeпад Rotaplex Trio.
- Všechny ostatní práce na stavbě jsou ukončené.

#### 3.1.2 Potřebné nářadí a materiál

Nářadí

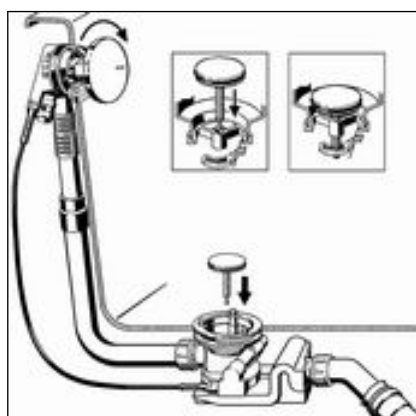
Materiál

Pro kompletní montáž výrobků není zapotřebí žádný další materiál.

### 3.2 Montáž

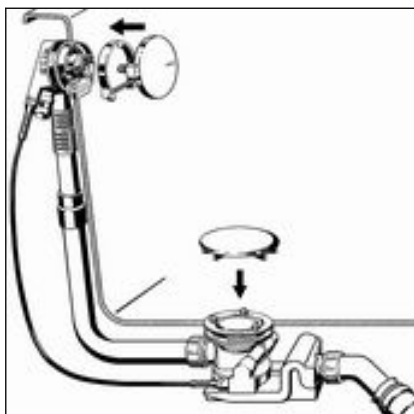
#### 3.2.1 Montáž vybavovací sady

Vybavovací sadu montujte až po ukončení všech ostatních prací na stavbě, aby se nepoškodila rozeta a kuželka ventilu. Postupujte přitom následujícím způsobem:



- Vyrovnajte otočnou rozetu a nasuňte ji do přeпадového tělesa.
- Otočte otočnou rozetu doprava (otevřená poloha) a přidržte ji.
- Nasadte kuželku ventilu.

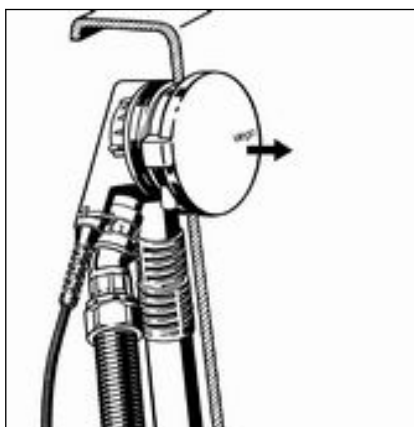
Kolíček na spodní straně kuželky ventilu se musí skrz prostřední otvor vrchního dílu ventilu zavést do upnutí v odtokovém tělese a tam citelně zapadnout (viz detailní zobrazení).



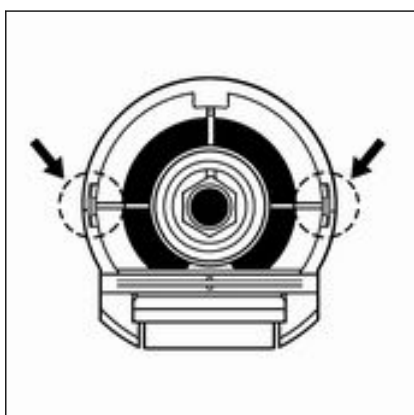
- Nasadte přírubový kryt rovnou stranou dolů na přítokovou přírubu a přitlačte jej.
  - Vyrovnajte a nasuňte otočnou rozetu.
  - Nasadte na vrchní díl ventilu krytku a pevně ji přitlačte.
- Otvory na spodní straně krytky musí být nastrčeny na hlavy šroubů.

### 3.2.2 Demontáž otočné rozety

Pokud se má otočná rozeta odstranit z přepadu, postupujte následujícím způsobem, aby se nepoškodila rozeta ani kryt příruby:



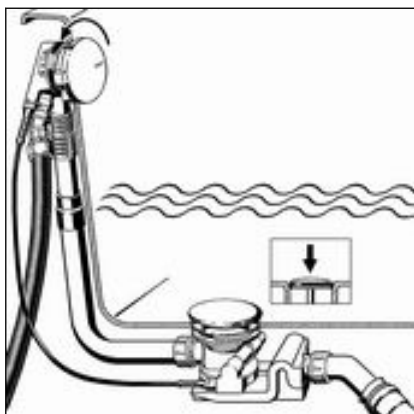
- Vytáhněte otočnou rozetu ve směru osy.



- Vysadte kryt příruby ve vyznačených místech nasazení a sejměte ho.

## 3.3 Ovládání

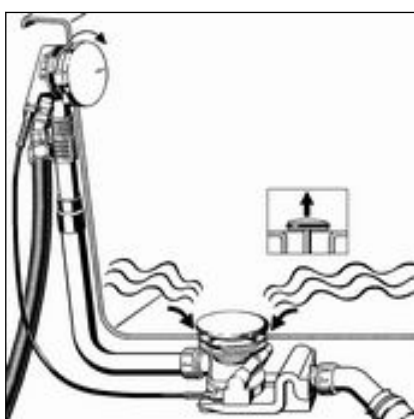
Ovládání odtoku/přepadu se provádí otočnou rozetou na přepadu. Pro zavření nebo otevření odtoku postupujte následujícím způsobem:



► Otočte otočnou rozetu doleva.

□ Odtok se zavře.

**Informace!** Kuželka ventilu klesne dolů a zabrání odtoku vody. Krytka nezmění svoji polohu.



► Otočte otočnou rozetu doprava.

□ Odtok se otevře.

**Informace!** Kuželka ventilu se zvedne a voda může odtékat. Krytka nezmění svoji polohu.

### Nastavení směru přítoku vody



Na spodní straně otočné rozety se nachází regulátor proudu vody. Pro nastavení proudu vody postupujte následujícím způsobem:

► Zatlačte regulátor proudu prstem dopředu nebo dozadu. Voda poteče podle směru nastavení blíž nebo dál od stěny koupelnové vany.



## 3.4 Péče



### **OZNÁMENÍ!** **Nebezpečí poškození nevhodnými čisticími prostředky.**

Chromované povrchy mohou poškodit následující čisticí prostředky a proto se nesmí používat:

- abrazivní prostředky
- drsné houby
- odstraňovače vápenných usazenin, sádry nebo cementu
- rozpouštědla nebo podobné čisticí prostředky s obsahem kyselin

Pro pravidelnou péči a zábranu vápenných skvrn na otočné rozetě a kuželce ventilu lze používat běžné mýdlo nebo jemný čisticí prostředek. V žádném případě nepoužívejte abrazivní prostředek nebo drsné předměty.

Hrubé nečistoty, i v oblasti odtokového tělesa a zápachového uzávěru, lze odstranit běžným čističem pro domácnost. Přitom je třeba dbát na to, aby se po předepsané době působení čisticího prostředku důkladně opláchnul čistou vodou. Na komponentách nesmí zůstat žádné jeho zbytky.

## 3.5 Likvidace

Výrobek a obaly roztřídte podle příslušných skupin materiálů (např. papír, kovy, plasty nebo neželezné kovy) a zlikvidujte podle platných národních zákonů.



**Viega s.r.o.**  
info@viega.cz  
viega.cz

CZ • 2023-03 • VPN150072

