

**Návod k použití**

# Multiplex Trio-odtok/přepad funkční jednotka



pro přítok vody přes přepadové těleso

**Model**  
6161.52

**Rok výroby (od)**  
06/2015

**viega**

# Obsah

<b>1</b>	<b>O tomto návodu k použití</b>	<b>3</b>
1.1	Cílové skupiny	3
1.2	Označení pokynů	3
1.3	Poznámka k této jazykové verzi	4
<b>2</b>	<b>Informace o výrobku</b>	<b>5</b>
2.1	Použití v souladu se stanovením výrobce	5
2.1.1	Oblasti použití	5
2.2	Popis výrobku	6
2.2.1	Přehled	6
2.2.2	Technické údaje	7
2.3	Příslušenství	7
<b>3</b>	<b>Manipulace</b>	<b>10</b>
3.1	Informace k montáži	10
3.1.1	Montážní podmínky	10
3.1.2	Montážní rozměry	11
3.1.3	Potřebné nářadí a materiál	11
3.2	Montáž	12
3.2.1	Montáž přepadu	12
3.2.2	Montáž odtoku	14
3.2.3	Spojení odtoku a přepadu	15
3.2.4	Připojení odpadního systému	16
3.2.5	Připojení přítoku	16
3.2.6	Montáž vybavovací sady	18
3.2.7	Zkouška těsnosti	18
3.2.8	Demontáž otočné rozety	19
3.3	Ovládání	20
3.4	Péče	21
3.5	Likvidace	21

# 1 O tomto návodu k použití

Pro tento dokument platí ochranná práva, další informace naleznete na [viega.com/legal](http://viega.com/legal).

## 1.1 Cílové skupiny

Informace v tomto návodu jsou určeny následujícím skupinám osob:

- odborníkům na sanitu a topné systémy, resp. vyškolenému odbornému personálu
- provozovatelům
- koncovým spotřebitelům

Nepřípustná je montáž, instalace a případná údržba tohoto výrobku osobami, které nemají výše uvedené vzdělání resp. kvalifikaci. Toto omezení neplatí pro možné pokyny k obsluze.

Montáž výrobků Viega se musí provádět při dodržování všeobecně uznávaných technických pravidel a návodů k použití Viega.

## 1.2 Označení pokynů

Výstražné a informační texty jsou odsazeny od ostatního textu a jsou speciálně označeny příslušnými piktogramy.



### **NEBEZPEČÍ!**

Varuje před možnými, život ohrožujícími zraněními.



### **VAROVÁNÍ!**

Varuje před možnými vážnými zraněními.



### **UPOZORNĚNÍ!**

Varuje před možnými zraněními.



### **OZNÁMENÍ!**

Varuje před možnými věcnými škodami.



Dodatečné informace a tipy.

### 1.3 Poznámka k této jazykové verzi

Tento návod k použití obsahuje důležité informace k výrobku resp. výběru systému, jeho montáži a uvedení do provozu, stejně jako k jeho řádnému používání a případným opatřením pro údržbu. Tyto informace k výrobkům, jejich vlastnostem a aplikačním technikám jsou založeny na aktuálně platných normách v Evropě (např. EN) anebo v Německu (např. DIN/DVGW).

Některé pasáže v textu mohou odkazovat na technické předpisy v Evropě/Německu. Tyto předpisy platí jako doporučení pro jiné země, ve kterých nejsou k dispozici příslušné národní požadavky. Příslušné národní zákony, standardy, předpisy, normy a jiné technické předpisy mají přednost před německými/evropskými směrnici v tomto návodu: Zde uvedené informace jsou pro jiné země a oblasti nezávazné a jak již bylo řečeno, je třeba je považovat za pomůcku.

## 2 Informace o výrobku

### 2.1 Použití v souladu se stanovením výrobce

#### 2.1.1 Oblasti použití



#### **OZNÁMENÍ!**

#### **Nebezpečí poškození nevhodnými kapalinami**

Aby se nepoškodil odtok, odvádějte jen následující kapaliny:

- běžné odpadní vody z domácností s teplotou do 95 °C
- hodnota pH musí být vyšší než 4 a nižší než 10.

Odtok / přepad Multiplex Trio je kombinovaný přítok, odtok a přepad se zápachovým uzávěrem pro koupelnové vany s odtokovým otvorem rozměru 52 mm. Voda přitéká přepadovým otvorem.

Odtok/přepad je určen pro standardní koupelnové vany s odtokem v čele vany.

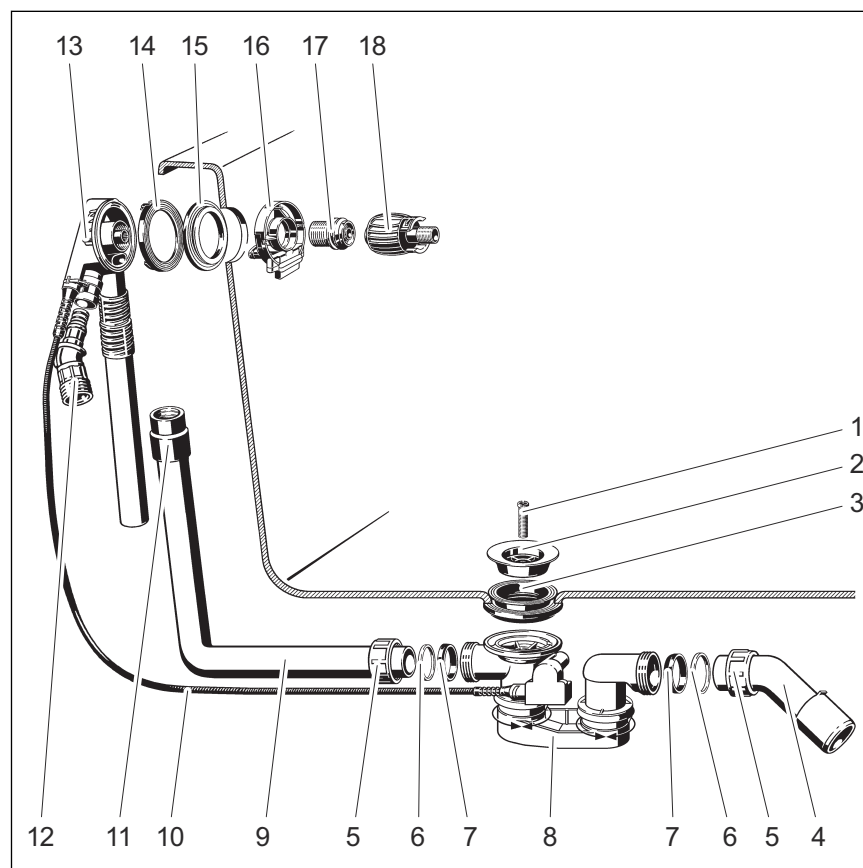
Přesné informace ke všem modelům koupelnových van a vhodných odtoků/přepadů Viega naleznete v katalogu nebo na internetu.

Vybavovací sada s otočnou rozetou a kuželkou ventilu se musí pořídit zvlášť.

## 2.2 Popis výrobku

### 2.2.1 Přehled

Předmětem dodávky odtoku / přepadu Multiplex Trio jsou následující komponenty:



**Obr. 1: přehled komponent**

- 1 upeňovací šroub
- 2 horní část ventilu
- 3 dvojitě těsnění
- 4 odtokový oblouk
- 5 přesuvná matice
- 6 kluzný kroužek
- 7 těsnění
- 8 zápachový uzávěr
- 9 přepadová trubka
- 10 bovdenové lanko
- 11 nátrubek
- 12 připojovací kus
- 13 přepadové těleso
- 14 profilové těsnění
- 15 přidavné těsnění (pro ocelové vany)
- 16 přítoková příruba
- 17 upeňovací šroub
- 18 montážní pomůcka

## 2.2.2 Technické údaje

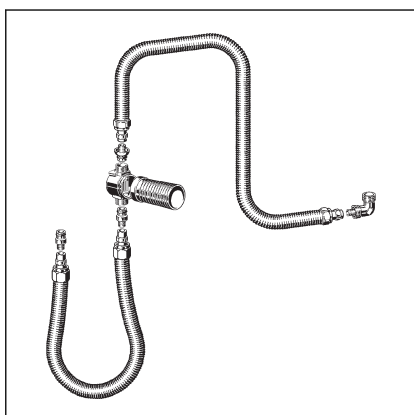
Odtokový výkon (při výšce vodní hladiny vody 300 mm)	0,87 l/s
Přepadový výkon (při výšce vodní hladiny 60 mm)	0,63 l/s
Přítokový výkon (při 0,25 MPa (2,5 bar))	20 l/min
Průměr odtokového otvoru koupelnové vany	52 mm
DN (jmenovitý průměr) odtokové trubky	40 / 50 mm
Délka bovdenového lanka	560 mm
Délka	100–260 mm
Výška	180–400 mm
Rozměry a montážní hloubka	☞ Kapitola 3.1.2 „Montážní rozměry“ na straně 11
Výška vodní uzávěry	50 mm

## 2.3 Příslušenství



Zde uvedené příslušenství není předmětem dodávky. V případě potřeby se musí pořídit zvlášť.

### Potřebné příslušenství



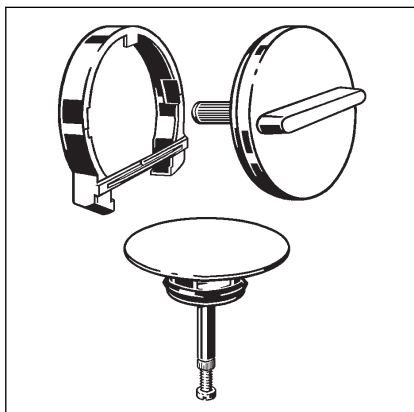
#### Trubkový přerušovač

Aby bylo zajištěno, že do instalace pitné vody nemůže zpět téct voda z vany, musí se instalovat trubkový přerušovač, např. přípojovací sada s podomítkovým trubkovým přerušovačem DN 20 podle model 6161.86. Vhodná krycí rozeta pro trubkový přerušovač se musí obstarat zvlášť.

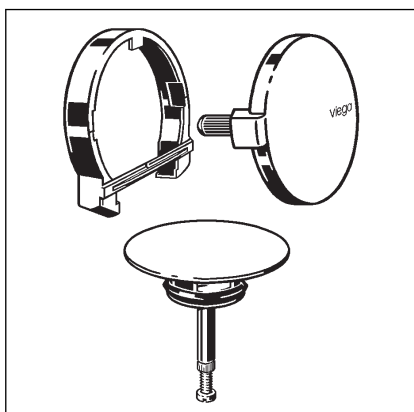
### Vybavovací sady

Protože je výrobek funkční jednotkou (bez otočné rozety a kuželky ventilu), potřebujete pro kompletní montáž ještě vybavovací sadu. Vybavovací sady obsahují otočnou rozetu pro přepad a kuželku ventilu pro odtok funkční jednotky. V katalogu naleznete výběr různých modelů v různých designech.

#### Vybavovací sada Multiplex Trio Visign MT3: model 6161.13



#### Vybavovací sada Multiplex Trio Visign MT5: model 6161.01

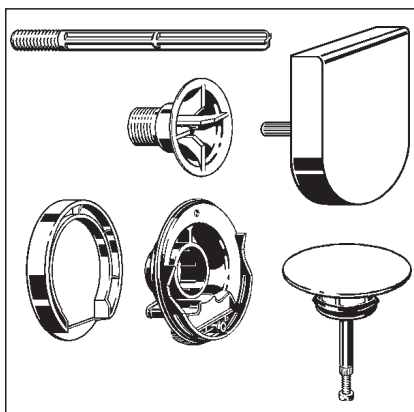


### Doplňkové příslušenství

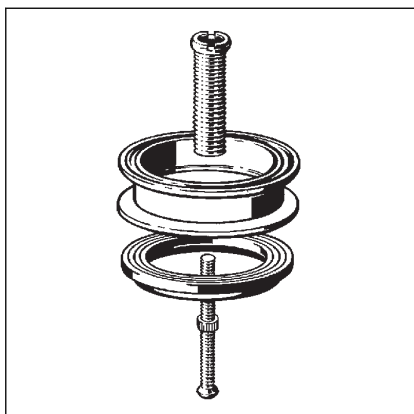
#### Vybavovací sada s možností zvýšení vodní hladiny

S vybavovací sadou lze vodní hladinu přepadu zvednout o 5 cm. Vybavovací sada obsahuje otočnou rozetu, upevňovací přírubu, kuželku ventilu, upevňovací šroub, kryt příruby a montážní pomůcku pro odtok funkční jednotky.

#### Vybavovací sada Multiplex Trio Visign MT9: model 6170.0







### Prodlužovací sada Multiplex

U koupelnových van s velmi silným dnem lze prodloužit zápachový uzávěr pod vanou. Pro tyto případy je k dispozici prodlužovací sada, model 6161.7.

## 3 Manipulace

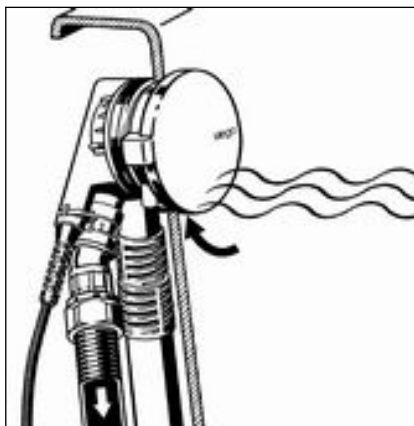
### 3.1 Informace k montáži

#### 3.1.1 Montážní podmínky

Pro montáž odtoku / přepadu platí následující podmínky:

- Koupelnová vana je instalovaná.
- Odpadní trubka je uložena až ke koupelnové vaně.
- Spodní strana koupelnové vany je přístupná.

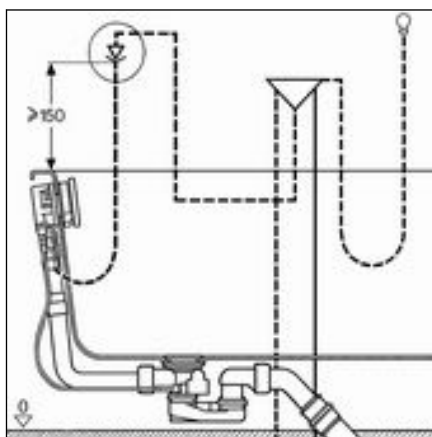
#### Trubkový přerušovač



Situace zpětného toku: v podtlakových situacích může při naplněné koupelnové vaně docházet ke zpětnému toku vody z vany do systému pitné vody.

Aby bylo zajištěno, že do instalace pitné vody nemůže téct zpět voda z vany, musí se do potrubí mezi uzavíracím ventilem a vanovým přítokem instalovat trubkový přerušovač.

Na následujícím schematickém obrázku je zobrazeno, jak by to mělo být uspořádáno:



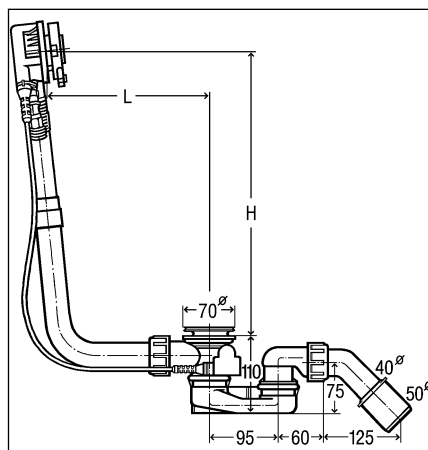
**Obr. 2: montážní schéma s trubkovým přerušovačem**

Důležité je, aby byl trubkový přerušovač namontovaný svisle, ve směru proudění a minimálně 150 mm nad horní hranou koupelnové vany.

Řiďte se přitom místními normami a předpisy.

Trubkový přerušovač není předmětem dodávky a musí se objednat zvlášť. Dodržujte také návod k použití trubkového přerušovače.

### 3.1.2 Montážní rozměry



Obr. 3: rozměrový výkres

Pro L (délku) a H (výšku) platí následující hodnoty:

L = 100–260

H = 180–400

### 3.1.3 Potřebné nářadí a materiál

#### Nářadí

Nářadí potřebné pro montáž:

- pila s jemným ozubením
- montážní pomůcka (je předmětem dodávky)
- otevřený klíč (VK 26)

#### Materiál

Při montáži musí být k dispozici následující materiál, který se musí obstarat zvlášť:

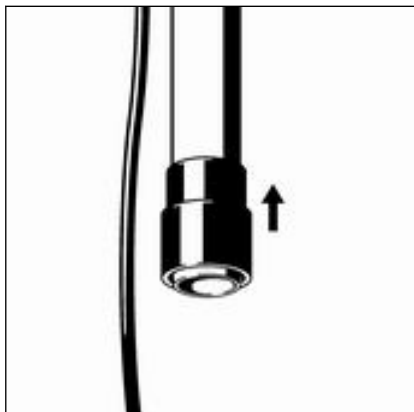
- trubkový přerušovač (např. sada trubkového přerušovače včetně materiálu pro připojení přítoku)
- připojovací souprava pro připojení přítoku (např. sada trubkového přerušovače)
- vybavovací sada

## 3.2 Montáž

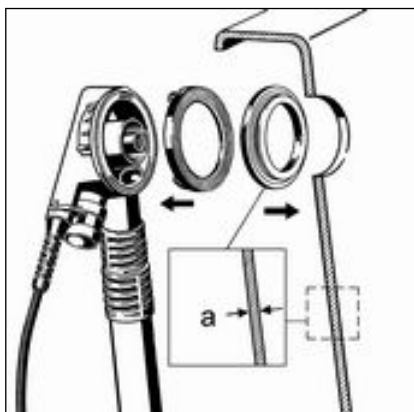
### 3.2.1 Montáž přepadu

Při montáži přepadu postupujte následujícím způsobem:

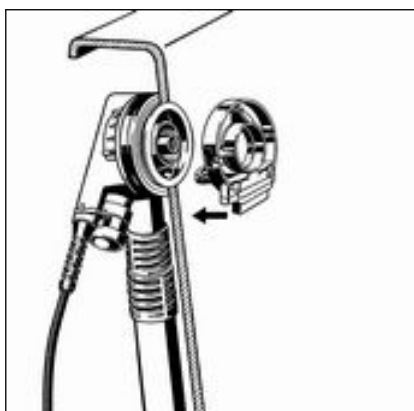
- Nasuňte gumovou objímku na trubku přepadového tělesa.  
Spodní okraj musí lícovat s okrajem přepadové trubky.

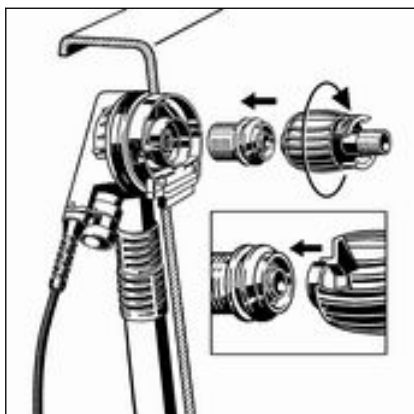


- Nasadte profilové těsnění do přepadového tělesa.
- Je-li síla stěny "a" menší než 3 mm (u ocelových van), nasadte mezi profilové těsnění a koupelnovou vanu přidavné těsnění.



- Nasadte přítokovou přírubu do přepadového tělesa.

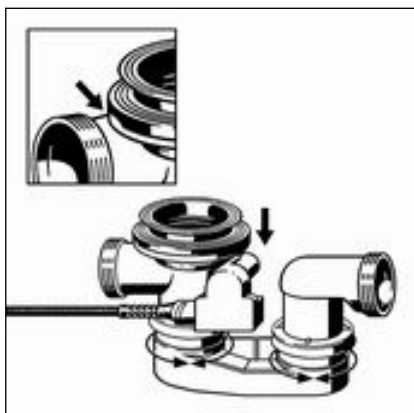




- Zašroubujte upevňovací šroub a pomocí montážní pomůcky ho pevně rukou utáhněte.

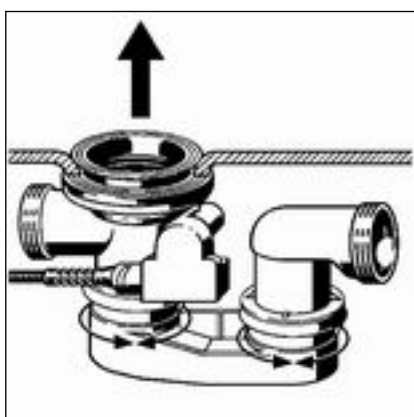
Na šestihranu montážní pomůcky se nachází drážka, která se musí nasadit na stojinu upevňovacího šroubu.

### 3.2.2 Montáž odtoku

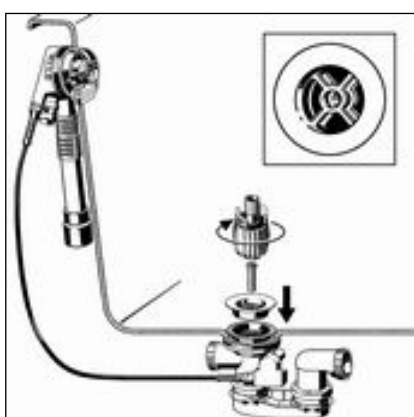


Při montáži odtoku postupujte následujícím způsobem:

- Na odtokové těleso nasadte dvojité těsnění tak, aby se výklněk nacházel nad spojovací trubkou.
- Okraj dvojitého těsnění přetáhněte přes okraj odtoku.



- Přidržte odtok s dvojitým těsněním zespona u odtokového otvoru koupelnové vany.
- Protáhněte horní díl dvojitého těsnění skrz odtokový otvor.



- Nasadte vrchní díl ventilu do dvojitého těsnění.

**Informace! Aby byl dosažen plný odtokový výkon, musí být křížové struktury odtokového tělesa a vrchního dílu ventilu paralelně nad sebou.**

- Nasadte do odtokového tělesa upevňovací šroub a montážní pomůckou jej utáhněte.

Nasadte do odtokového tělesa upevňovací šroub a utáhněte jej nástrčným klíčem (VK 14).

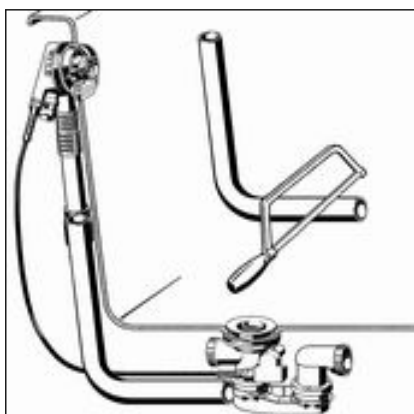
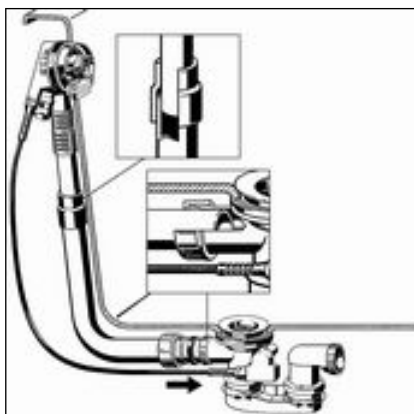
### 3.2.3 Spojení odtoku a přepadu

Po namontování přepadu a odtoku musíte přepad a odtok spojit přepadovou trubicí. Postupujte přitom následujícím způsobem:

Předpoklady:

- Přepad je namontovaný v přepadovém otvoru.
- Odtok je napevno namontovaný na dně koupelnové vany.

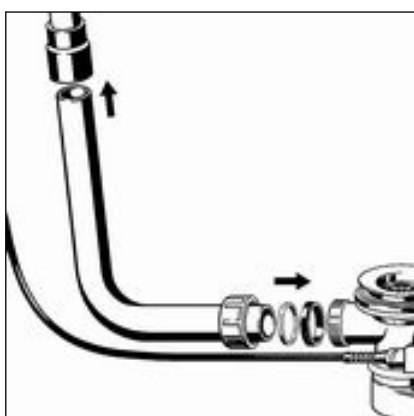
**OZNÁMENÍ!** Když se trubky v místě spojení nezasunou dostatečně do sebe, budou trubkové spoje netěsné. Proto při každém spojování trubek dodržujte minimální hloubku zasunutí 15 mm.



- Držte trubku přepadového tělesa paralelně s přepadovou trubicí a označte místa, kde se musí připojit odtok a přepad.

Minimální hloubka zasunutí: 15 mm

- Uřízněte přepadovou trubku na vyznačenou délku a odstraňte otřepy.



- Horní konec přepadové trubky zasuňte do gumové objímky.

Minimální hloubka zasunutí: 15 mm

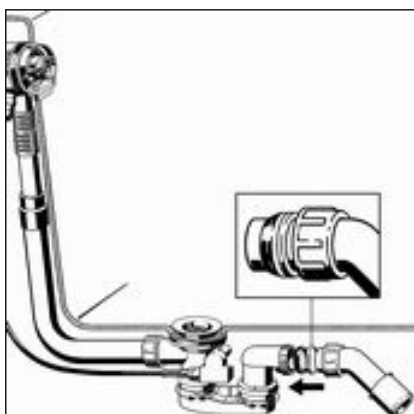
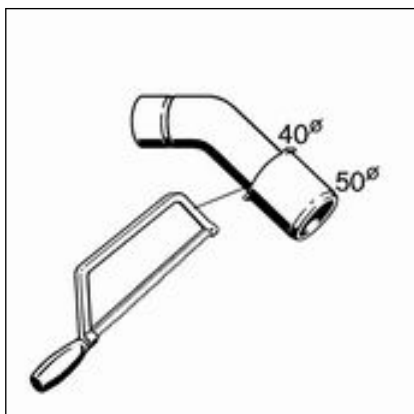
- Na spodní konec odtokového oblouku nasuňte přesuvnou matici, kluzný kroužek a těsnění.
- Přišroubujte přesuvnou matici na odtokovém tělese.

### 3.2.4 Připojení odpadního systému

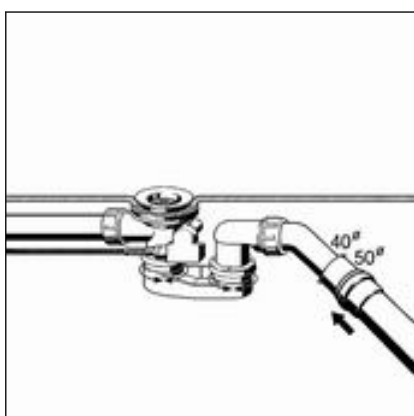
Při připojování odtoku/přepadu k odpadnímu systému postupujte následujícím způsobem:

Předpoklady:

- Na koupelnové vaně je instalované odtokové i přepadové těleso.
- Spojení přepadu a odtoku je vytvořené.
- Když má odpadní trubka průměr pouze 40 mm, uřízněte odtokový oblouk.



- Na odtokový oblouk nasuňte přesuvnou matici, kluzný kroužek a těsnění.
  - Přišroubujte přesuvnou matici na odtokovém tělese.
- Minimální hloubka zasunutí: 15 mm



- Vyrovnejte zápachový uzávěr tak, aby mohl být odtokový oblouk připojen k odpadnímu vedení.
- Otáčejte odtok v místě dvou kloubů, dokud nedosáhnete požadované polohy.
- Nasuňte na odtokový oblouk odpadní trubku.

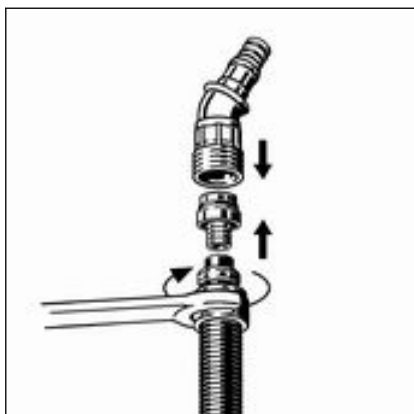
### 3.2.5 Připojení přítoku

Při připojování přítoku vody k přepadovému tělesu postupujte následujícím způsobem:



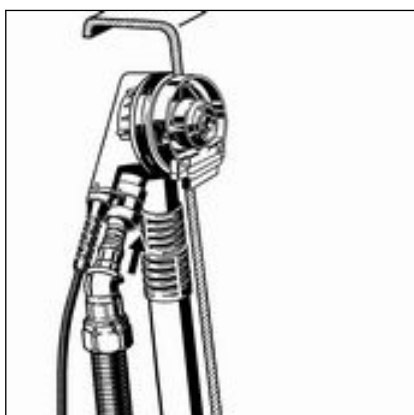
Předpoklady:

- K dispozici je připojovací souprava (např. sada trubkového přerušovače).
- Trubkový přerušovač je instalovaný u přívodního vedení.
- Namontovaný je přepad a odtok.
- Přepad je spojený s odtokem.
- Vytvořeno je připojení k odpadnímu systému.



**Informace! Dále je popsána montáž s konektorem Viega. Montáž lze provést i s jiným připojovacím materiálem. V případě potřeby dodržujte návod výrobce.**

- Na vodovodní trubku nasuňte přesuvnou matici a svěrný kroužek (součásti připojovací soupravy).
- Úzký konec šroubení (součást připojovací soupravy) zastrčte do trubky až na doraz.
- Volný konec šroubení zasuňte do připojovacího kusu.
- Pomocí přesuvné matice přišroubujte trubku k připojovacímu kusu.



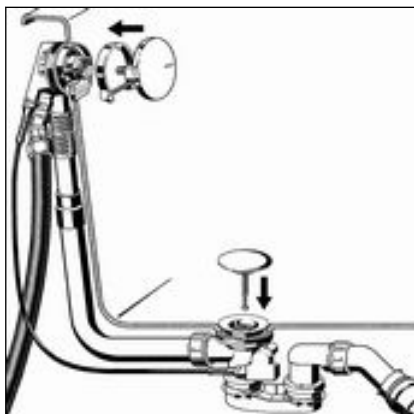
- Připojovací kus zasuňte do přepadového tělesa. Připojovací kus musí v přepadovém tělese slyšitelně zapadnout.

### 3.2.6 Montáž vybavovací sady



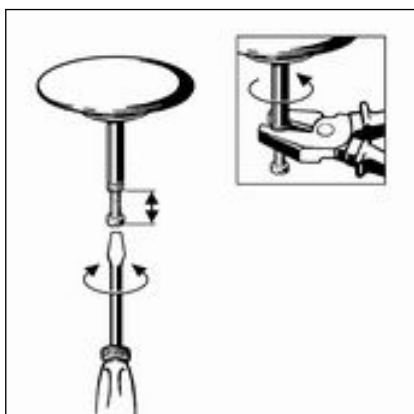
Vybavovací sada není předmětem dodávky a musí se obstarat zvlášť.

Aby se nepoškodila rozeta a kuželka ventilu, montujte vybavovací sadu až po ukončení všech ostatních prací na stavbě. Postupujte přitom následujícím způsobem:



- Nasadte přírubový kryt rovnou stranou dolů na přítokovou přírubu a přitlačte jej.
- Vyrovnajte a nasuňte otočnou rozetu.
- Nasadte kuželku ventilu.
- Otočte otočnou rozetu, abyste zkontrolovali funkci a vyrovnání.

V otevřeném stavu by měl mít otvor kuželky ventilu rozměr 2–3 cm. V případě potřeby upravte míru otevření nastavovacím šroubem na kuželce ventilu (viz následující krok).

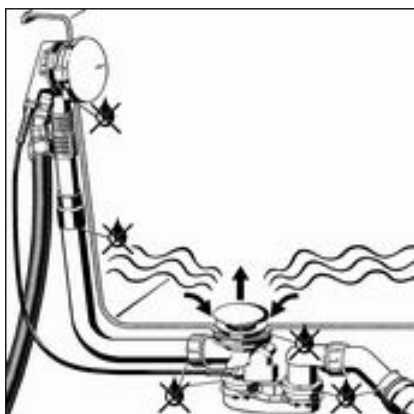


- Kuželku ventilu nastavte pomocí nastavovacího šroubu a zajistěte matkou.

### 3.2.7 Zkouška těsnosti

Jako zkouška těsnosti poslouží pouze vizuální kontrola.

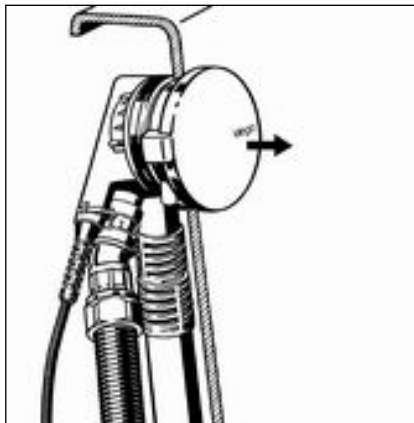
Zkontrolujte zejména místa, která jsou označena v následujícím výkresu:



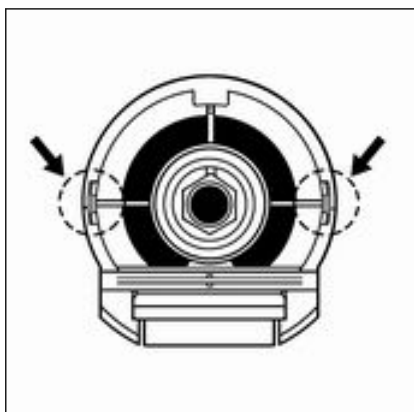
- Ujistěte se, že odtok/přepad těsní.

### 3.2.8 Demontáž otočné rozety

Pokud se má otočná rozeta odstranit z přepadu, postupujte následujícím způsobem, aby se nepoškodila rozeta ani kryt příruby:



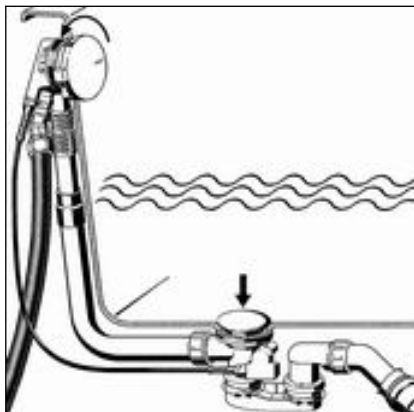
- Stáhněte otočnou rozetu podle její osy.



- Vysadte kryt příruby ve vyznačených místech nasazení a sejměte ho.
- Vyjměte kryt příruby.

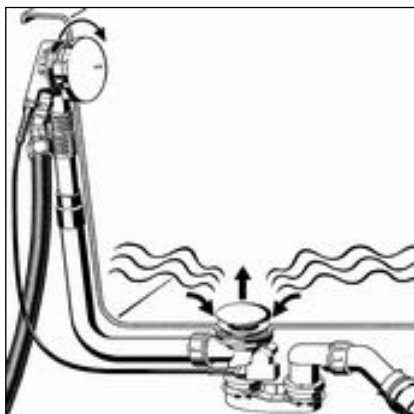
### 3.3 Ovládání

Ovládání odtoku/přepadu se provádí otočnou rozetou na přepadu. Pro zavření nebo otevření odtoku postupujte následujícím způsobem:



► Otočte otočnou rozetu doleva.

□ Odtok se zavře.



► Otočte otočnou rozetu doprava.

□ Odtok se otevře.

#### Nastavení směru přítoku vody

Na spodní straně otočné rozety se nachází regulátor proudu vody. Pro nastavení proudu vody postupujte následujícím způsobem:



► Zatlačte regulátor proudu prstem dopředu nebo dozadu. Voda poteče podle směru nastavení blíž nebo dál od stěny koupelňové vany.

## 3.4 Péče



### **OZNÁMENÍ!** **Nebezpečí poškození nevhodnými čisticími prostředky.**

Pochromované povrchy mohou poškodit následující čisticí prostředky a proto se nesmí používat:

- abrazivní prostředky
- drsné houby
- odstraňovače vápenných usazenin, sádry nebo cementu
- rozpouštědla nebo podobné čisticí prostředky s obsahem kyselin

Pro pravidelnou péči a zábranu vápenných skvrn na otočné rozetě a kuželce ventilu používejte běžné mýdlo nebo jemný čisticí prostředek. Nepoužívejte abrazivní prostředek nebo drsné předměty.

Hrubé nečistoty, i v oblasti odtokového tělesa a zápachového uzávěru, odstraňte běžným čističem pro domácnost. Po předepsané době působení důkladně čisticí prostředek opláchněte čistou vodou. Na komponentách nesmí zůstat žádné jeho zbytky.

## 3.5 Likvidace

Výrobek a obaly roztřídte podle příslušných skupin materiálů (např. papír, kovy, plasty nebo neželezné kovy) a zlikvidujte podle platných národních zákonů.



**Viega s.r.o.**  
info@viega.cz  
viega.cz

CZ • 2022-08 • VPN150059

