

Podomítkový trubkový přerušovač

Návod k použití



Model
6161.81

Rok výroby:
od 02/1998

cs_CZ

viega

Obsah

1	O tomto návodu k použití	4
1.1	Cílové skupiny	4
1.2	Označení upozornění	4
1.3	Poznámka k této jazykové verzi	5
2	Informace o výrobku	6
2.1	Normy a pravidla	6
2.2	Použití v souladu se stanovením výrobce	6
2.2.1	Oblasti použití	6
2.3	Popis výrobku	7
2.3.1	Přehled	7
2.3.2	Ochrana pitné vody	7
2.3.3	Technické údaje	8
2.4	Potřebné příslušenství	8
3	Manipulace	11
3.1	Informace k montáži	11
3.1.1	Montážní podmínky	11
3.1.2	Montážní rozměry	11
3.1.3	Potřebné nářadí a materiál	11
3.2	Montáž	12
3.2.1	Montáž trubkového přerušovače	12
3.2.2	Připojení vanového přítoku	16
3.2.3	Zkouška těsnosti	16
3.3	Čištění a údržba	16
3.4	Likvidace	19

1 O tomto návodu k použití

1.1 Cílové skupiny

Informace v tomto návodu jsou určeny následujícím skupinám osob:

- odborníkům na sanitu a topné systémy, resp. vyškolenému odbornému personálu
- provozovatelům
- koncovým spotřebitelům

Nepřípustná je montáž, instalace a případná údržba tohoto výrobku osobami, které nemají výše uvedené vzdělání resp. kvalifikaci. Toto omezení neplatí pro možné pokyny k obsluze.

Montáž výrobků Viega se musí provádět při dodržování všeobecně uznávaných technických pravidel a návodů k použití Viega.

1.2 Označení upozornění

Výstražné a informační texty jsou odsazeny od ostatního textu a jsou speciálně označeny příslušnými piktogramy.



NEBEZPEČÍ!

Tento symbol varuje před možnými, život ohrožujícími zraněními.



VAROVÁNÍ!

Tento symbol varuje před možnými vážnými zraněními.



UPOZORNĚNÍ!

Tento symbol varuje před možnými zraněními.



OZNÁMENÍ!

Tento symbol varuje před možnými věcnými škodami.



Dodatečné informace a tipy.

1.3 Poznámka k této jazykové verzi

Tento návod k použití obsahuje důležité informace k výrobku resp. výběru systému, jeho montáži a uvedení do provozu, stejně jako k jeho řádnému používání a případným opatřením pro údržbu. Tyto informace k výrobkům, jejich vlastnostem a aplikačním technikám jsou založeny na aktuálně platných normách v Evropě (např. EN) anebo v Německu (např. DIN/DVGW).

Některé pasáže v textu mohou odkazovat na technické předpisy v Evropě/Německu. Tyto předpisy by měly platit jako doporučení pro jiné země, ve kterých nejsou k dispozici příslušné národní požadavky. Příslušné národní zákony, standardy, předpisy, normy a jiné technické předpisy mají přednost před německými/evropskými směnicemi v tomto návodu: Zde uvedené informace jsou pro jiné země a oblasti nezávazné a jak již bylo řečeno, je třeba je považovat za pomůcku.

2 Informace o výrobku

2.1 Normy a pravidla

Následující normy a pravidla platí v Německu resp. v Evropě. Národní legislativu najdete na webových stránkách příslušné země na viega.cz/normy.

Pravidla z oddílu: ochrana pitné vody

Rozsah platnosti / upozornění	Pravidla platná v Německu
Jsou-li při instalaci dodrženy body uvedené v oddíle <i>☞ Kapitola 2.3.2 „Ochrana pitné vody“ na straně 7</i> , splňuje podomítkový trubkový přerušovač normativní požadavky.	EN 1717

2.2 Použití v souladu se stanovením výrobce

2.2.1 Oblasti použití

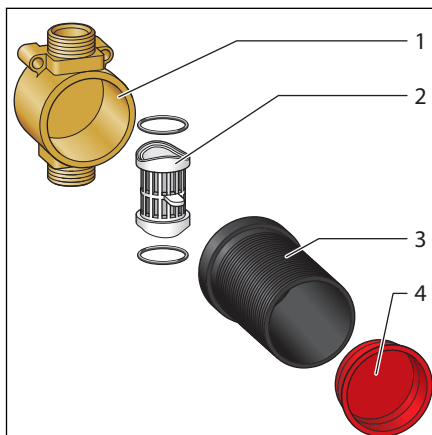
Podomítkový trubkový přerušovač model 6161.81 je určen pro odtoky a přepady Multiplex Trio a pro odtoky a přepady Rotaplex Trio.

Příslušná rozeta Visign RU1, model 6161.80, nebo Visign RU2, model 6161.89, není předmětem dodávky a musí se obstarat zvlášť.

Podomítkový trubkový přerušovač se musí připojit k trubkám a vedením vhodným pro pitnou vodu. Pro připojení jsou vhodné 3/4palcové přechodové kusy, kompatibilní jsou také připojovací šroubení zástrčného sedla Viega (např. připojovací šroubení zástrčného sedla Viega Sanfix-P model 2119 nebo připojovací šroubení Raxofix model 5329). Připojovací šroubení eurokónus nejsou kompatibilní.

2.3 Popis výrobku

2.3.1 Přehled



Obr. 1: komponenty

- 1 - těleso podomítkového trubkového přerušovače
- 2 - vložka s membránou a O-kroužky, předmontovaná v tělese trubkového přerušovače
- 3 - nástavec (slouží jako stavební ochrana), předmontováno
- 4 - ochranná zátka v nástavci, předmontováno

2.3.2 Ochrana pitné vody

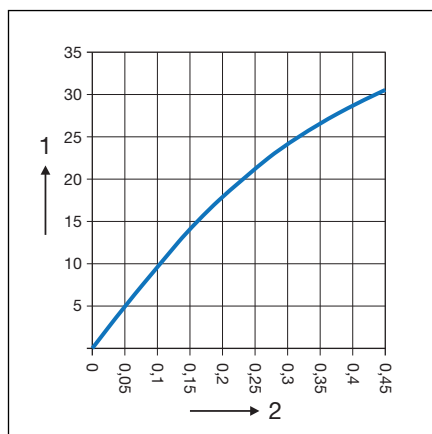
Podomítkové trubkové přerušovače se instalují mezi směšovací baterii a přítok, aby se zabránilo vniknutí nepitné vody do rozvodů pitné vody. Podomítkové trubkové přerušovače Viega se mohou použít jako zabezpečovací zařízení DB, pokud se při instalaci dodrží následující body:

- Směr proudění je šikmo až kolmo směrem dolů. Potrubí za trubkovým přerušovačem nesmí stoupat.
- Trubkový přerušovač musí být instalovaný alespoň 150 mm nad nejvyšší možnou hladinou nepitné vody.
- Za trubkovým přerušovačem nesmí být žádná uzávěra.
- Trubkový přerušovač nesmí být zahrnut do tlakové zkoušky s namontovanou membránou, protože membrána by se při tlakové zkoušce zničila a trubkový přerušovač by ztratil svoji funkci. Je-li zapotřebí tlaková zkouška, musí se vložka s membránou vyměnit za přípojovací kus, model 6161.83.
- Trubkové přerušovače se smí používat jen v kombinaci s kompatibilními komponentami.

Splnění normativních požadavků viz  „Pravidla z oddílu: ochrana pitné vody“ na straně 6

2.3.3 Technické údaje

Rozměry	↪ Kapitola 3.1.2 „Montážní rozměry“ na straně 11
Rozměr závitu	3/4 palce
Průtok	↪ Obr. 2



Obr. 2: graf průtoku

- 1 - Průtok (litry za minutu)
- 2 - Hydrodynamický tlak (Δp / MPa)

2.4 Potřebné příslušenství

Rozeta



Pro úplnou montáž trubkového přerušovače se musí zvlášť obstarat rozeta a nasadit na nástavec.

Rozeta Visign RU1, model 6161.80, je určena pro nástavec podomítkového přerušovače.



Rozeta Visign RU2, model 6161.89, je určena pro nástavec podomítkového přerušovače.

Příslušenství pro tlakovou zkoušku

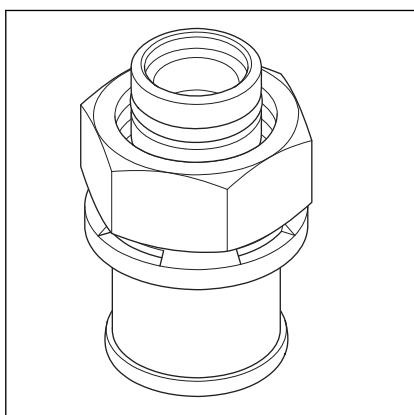


Je-li zapotřebí tlaková zkouška, musí se vložka s membránou vyměnit za zde zobrazený přípojovací kus, model 6161.83.

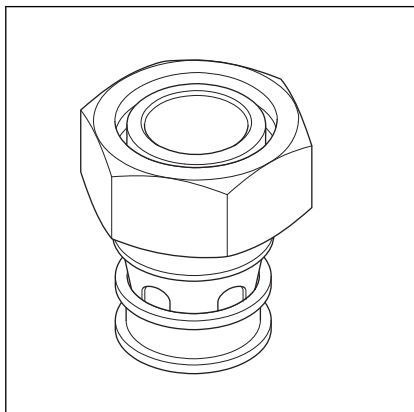
Montážní materiál a přípojovací šroubení

Pro připevnění trubkového přerušovače jsou zapotřebí dva šrouby.

Pro připojení trubkového přerušovače k trubkám jsou vhodné 3/4palcové přechodové kusy, kompatibilní jsou také přípojovací šroubení zástrčného sedla Viega. Spojení eurokónus nejsou kompatibilní.



Přípojovací zástrčné sedlo Sanfix P, model 2119, je vhodné pro podomítkový trubkový přerušovač.



Připojovací zástrčné sedlo Raxofix, model 5329, je vhodné pro podomítkový trubkový přerušovač.

3 Manipulace

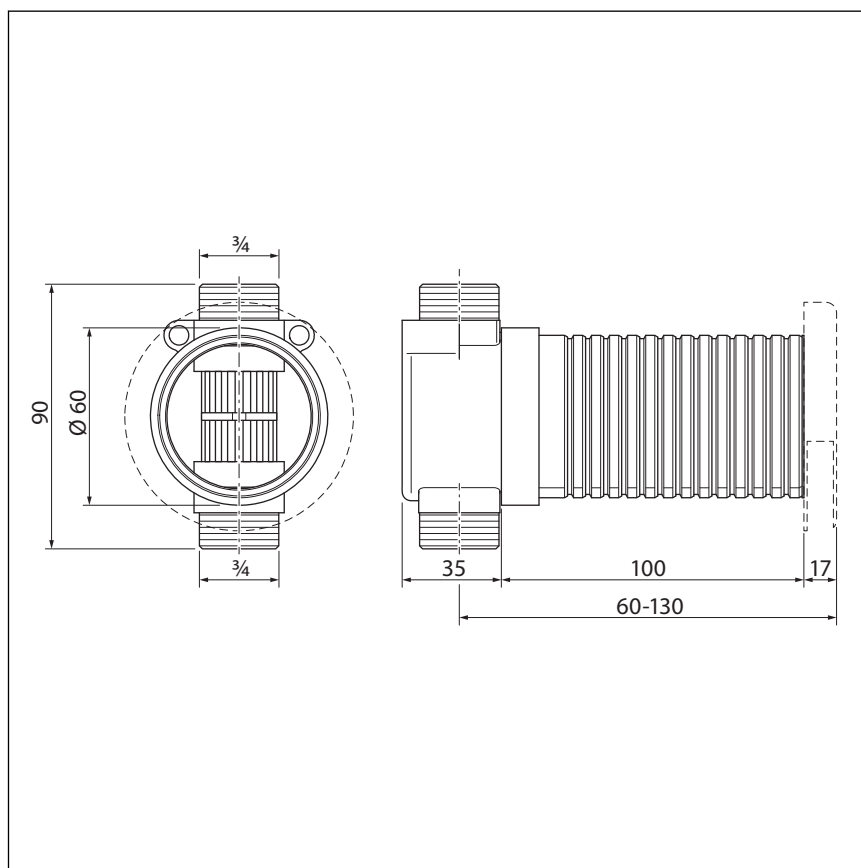
3.1 Informace k montáži

3.1.1 Montážní podmínky

Pro montáž trubkového přerušovače platí následující podmínky:

- Trubky a vedení, do kterých se trubkový přerušovač namontuje, jsou vhodné pro dodávku pitné vody.
- Instalovaná je vanová baterie a připojovací potrubí jsou přístupná.

3.1.2 Montážní rozměry



Obr. 3: rozměrový výkres

3.1.3 Potřebné nářadí a materiál

Nářadí

Nářadí potřebné pro montáž:

- pila s jemným ozubením
- nastavitelné kleště (sikovky)

Materiál

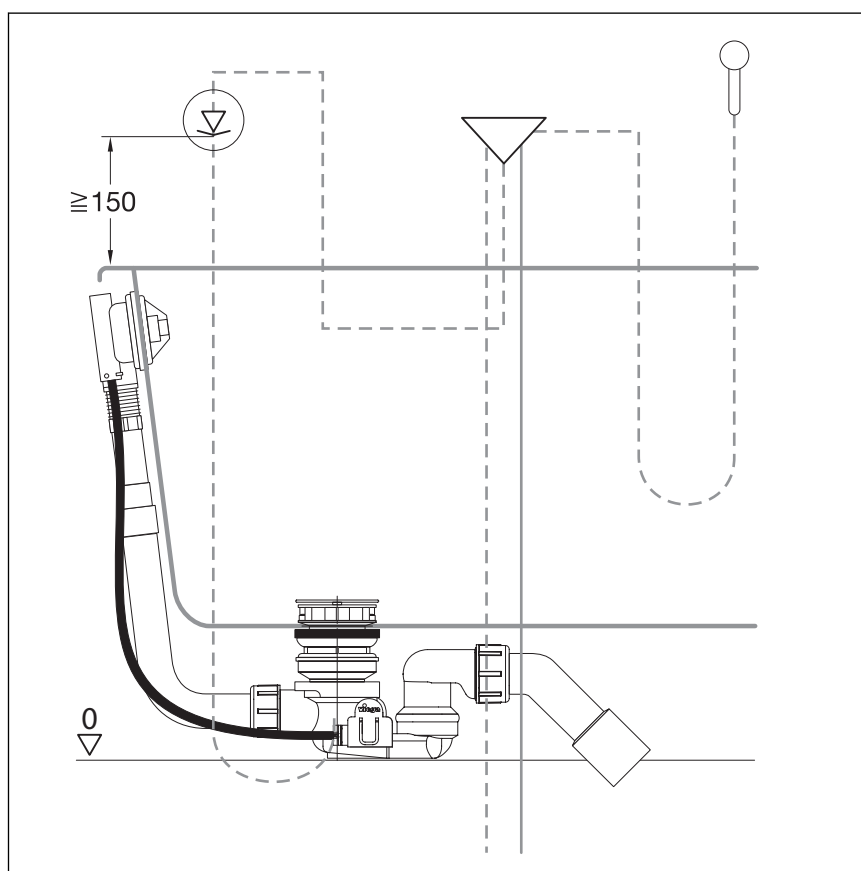
Při montáži musí být k dispozici následující materiál:

- podomítkový trubkový přerušovač DN20
- montážní materiál
- rozeta

3.2 Montáž

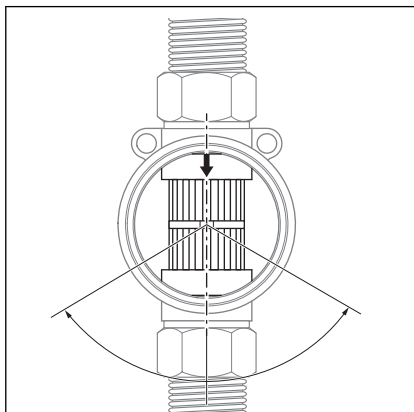
3.2.1 Montáž trubkového přerušovače

Přípravy



Obr. 4: minimální montážní výška 150 mm

- Zajistěte, aby se trubkový přerušovač namontoval minimálně 150 mm nad nejvyšší možnou hladinou nepitné vody.

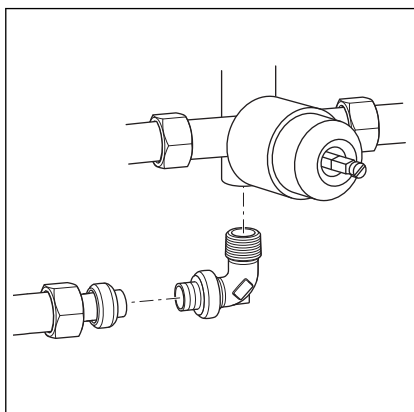


- Respektujte, že směr proudění musí být šikmo až kolmo směrem dolů.
- Ujistěte se, že za trubkovým přerušovačem potrubí již nestoupá.
- Ujistěte se, že máte k dispozici potřebné příslušenství (rozetu, připojovací soupravu), abyste mohli úplně dokončit montážní práce.
- Ujistěte se, že se během montáže na nástavci ještě nachází ochranná zátka.

Připojení přítoku vody

Podle způsobu montáže se může spojení směšovací baterie s trubkovým přerušovačem provést pomocí kovových trubek a lisovací spojky nebo pomocí plastových trubek.

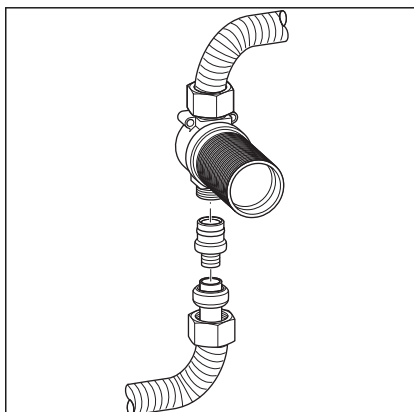
Připojení přítoku vody:



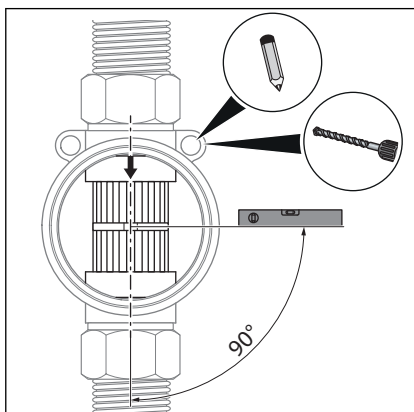
- Utěsněte přechodový oblouk a zašroubujte ho do připojení směšovací baterie.
- Trubku trubkového přerušovače připojte k přechodovému oblouku.

Montáž

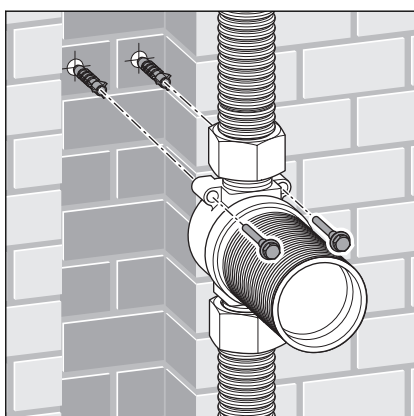
Připojení a položení dlažby



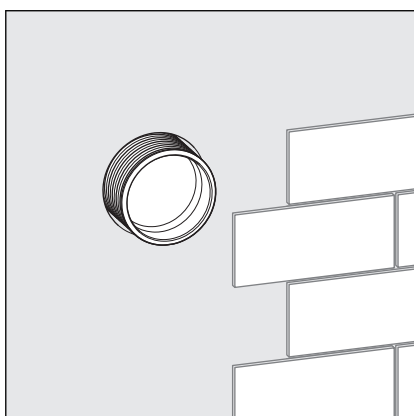
- Na vodovodní trubku nasuňte přesuvnou matici a svěrný kroužek.
- Úzký konec šroubení zastrčte do trubky až na doraz.
- Volný konec šroubení zasuňte do připojení trubkového přerušovače.
- Sešroubujte spojení. Spojení eurokónus nejsou kompatibilní.



- Seřídte trubkový přerušovač.
- Vyznačte otvory pro vrtání.
- Vyvrtejte otvory.

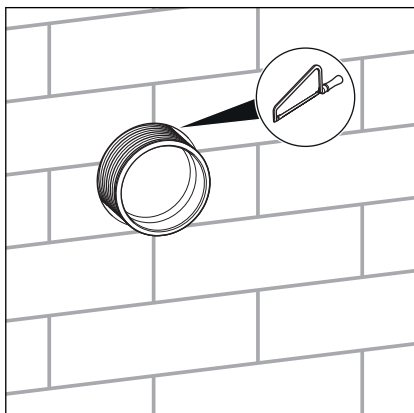


- Přišroubujte trubkový přerušovač pomocí dvou šroubů (velikost klíče 4,5 až 5).
- Zaomítněte trubkový přerušovač a připojovací potrubí.



- Položte obklad na stěnu.

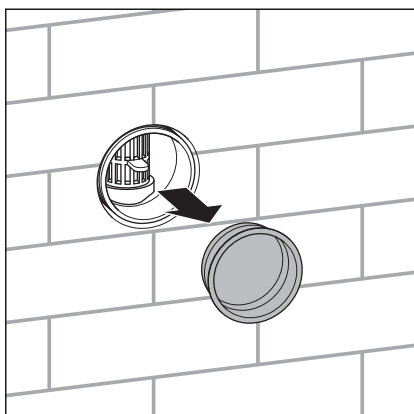
Zkrácení nástavce



Pokud je nástavec příliš dlouhý:

- Opatrně zkraťte nástavec pilou s jemnými zuby na vhodnou délku. Nástavce musí být v jedné rovině s obkladem.
- Pokud se během práce dostaly do nástavce nečistoty, vyčistěte jej.

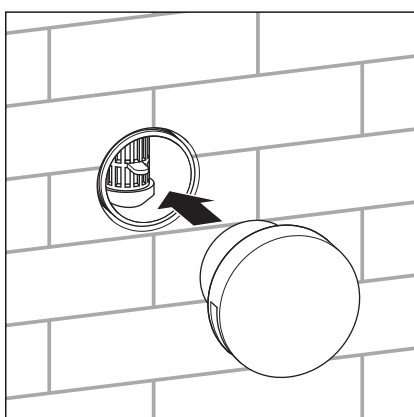
Sejmutí ochranné zátky



Pokud nebyl nástavec zkrácen a je zajištěno, že se do něj již nemohou dostat žádné nečistoty:

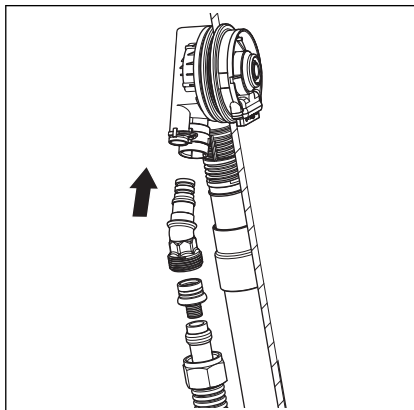
- Sejměte ochrannou zátku.

Nasazení rozety



- Držte rozetu otevřenou stranou dolů.
- Nasadte rozetu na nástavec.

3.2.2 Připojení vanového přítoku



Připojení vanového přítoku:

- Na vodovodní trubku nasuňte přesuvnou matici a svěrný kroužek.
- Úzký konec šroubení zastrčte do trubky až na doraz.
- Volný konec šroubení zasuňte do připojovacího kolena.
- Pomocí přesuvné matice přišroubujte trubku k připojovacímu kolenu. Spojení eurokónus nejsou kompatibilní.
- Zastrčte připojovací koleno do přepadového tělesa. Připojovací koleno musí v přepadovém tělese slyšitelně zapadnout.

3.2.3 Zkouška těsnosti

Jako zkouška těsnosti poslouží pouze vizuální kontrola.

- Ujistěte se, že odtok/přepad těsní.

3.3 Čištění a údržba

Čištění nebo výměna vložky a membrány



OZNÁMENÍ!

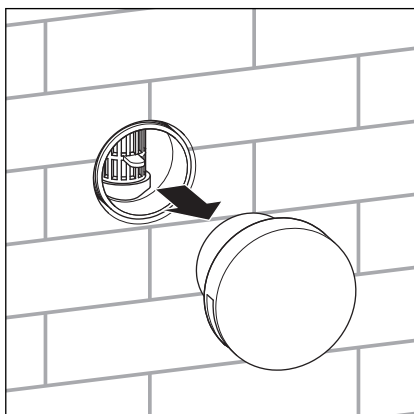
Poškození výrobku při neodborné údržbě

Vápenaté usazeniny mohou ovlivnit funkci membrány ve vložce trubkového přerušovače nebo ji mohou zničit a musí se proto odstraňovat. Pokud by se vložka a membrána v trubkovém přerušovači nečistily správně nebo nečistily vůbec ani nevyměnily, může být negativně ovlivněna funkce výrobku nebo se může výrobek zničit. Nepitná voda by mohla kontaminovat pitnou vodu.

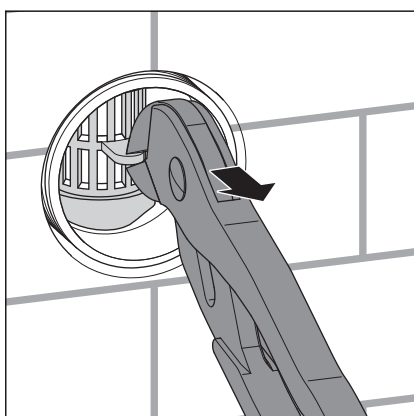
Pro trvalé zajištění funkčnosti trubkového přerušovače:

- Odborný personál musí pravidelně odstraňovat vápenaté usazeniny podle popisu v této kapitole.
- Při silných vápenatých usazeninách musí odborný personál vyměnit vložku a membránu podle popisu v této kapitole.

Demontáž pro vyčištění

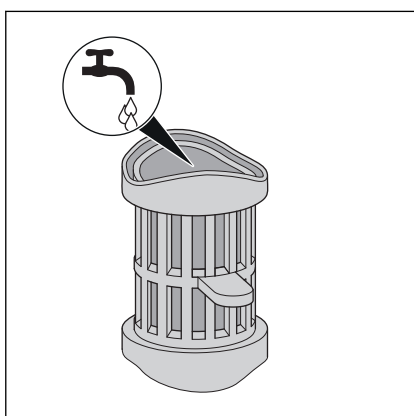


► Sejměte rozetu.



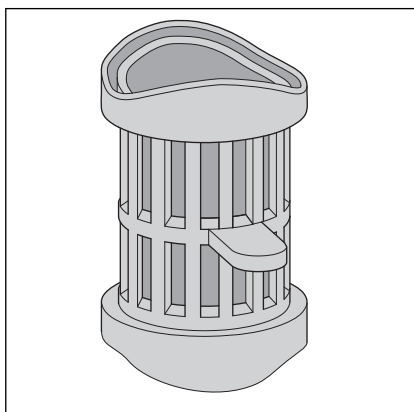
► Nastavitelnými kleštěmi uchopte vložku a vodorovně ji vyjměte z tělesa.

Lehké vápenaté usazeniny a nečistoty



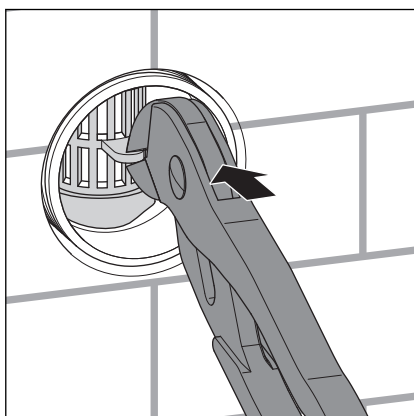
► Opatrně propláchněte vložku.

Silné vápenaté usazeniny a nečistoty

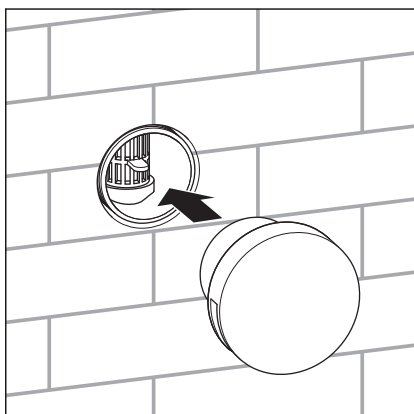


- Použijte novou vložku (model 6161.82).

Montáž po čištění



- Vyčištěnou nebo novou vložku uchopte nastavitelnými kleštěmi a zepředu ji zasuňte do tělesa trubkového přerušovače.



- Nasadit zpět rozetu.

Čištění rozety

Rozetu může každý uživatel čistit podle potřeby. Rozeta se smí čistit jen jemnými čisticími prostředky s obsahem mýdla a měkkým hadrem.

Nesmí se používat abrazivní prostředky a čisticí resp. dezinfekční prostředky, které obsahují následující látky:

- alkohol
- čpavek
- kyselinu solnou
- kyselinu fosforečnou
- kyselinu octovou

3.4 Likvidace

Výrobek a obaly roztřídte podle příslušných skupin materiálů (např. papír, kovy, plasty nebo neželezné kovy) a zlikvidujte podle platných národních zákonů.