

Návod k použití

Odtok/přepad Multiplex Visign M5



Model
6162

Rok výroby (od)
06/2015

viega

Obsah

1	O tomto návodu k použití	3
1.1	Cílové skupiny	3
1.2	Označení upozornění	3
2	Informace o výrobku	4
2.1	Použití v souladu se stanovením výrobce	4
2.1.1	Oblasti použití	4
2.2	Popis výrobku	4
2.2.1	Přehled	4
2.2.2	Technické údaje	5
2.3	Příslušenství	6
3	Manipulace	8
3.1	Informace k montáži	8
3.1.1	Montážní podmínky	8
3.1.2	Montážní rozměry	8
3.1.3	Potřebné nářadí a materiál	8
3.2	Montáž	9
3.2.1	Montáž přepadu	9
3.2.2	Montáž odtoku	9
3.2.3	Spojení odtoku a přepadu	10
3.2.4	Připojení odpadního systému	11
3.2.5	Montáž vybavovací sady	12
3.2.6	Zkouška těsnosti	12
3.3	Ovládání	13
3.4	Péče	14
3.5	Likvidace	14

1 O tomto návodu k použití

Pro tento dokument platí ochranná práva, další informace naleznete na viega.com/legal.

1.1 Cílové skupiny

Informace v tomto návodu jsou určeny následujícím skupinám osob:

- odborníkům na sanitu a topné systémy, resp. vyškolenému odbornému personálu
- provozovatelům
- koncovým spotřebitelům

Nepřípustná je montáž, instalace a případná údržba tohoto výrobku osobami, které nemají výše uvedené vzdělání resp. kvalifikaci. Toto omezení neplatí pro možné pokyny k obsluze.

Montáž výrobků Viega se musí provádět při dodržování všeobecně uznávaných technických pravidel a návodů k použití Viega.

1.2 Označení upozornění

Výstražné a informační texty jsou odsazeny od ostatního textu a jsou speciálně označeny příslušnými piktogramy.



NEBEZPEČÍ!

Tento symbol varuje před možnými, život ohrožujícími zraněními.



VAROVÁNÍ!

Tento symbol varuje před možnými vážnými zraněními.



UPOZORNĚNÍ!

Tento symbol varuje před možnými zraněními.



OZNÁMENÍ!

Tento symbol varuje před možnými věcnými škodami.



Dodatečné informace a tipy.

2 Informace o výrobku

2.1 Použití v souladu se stanovením výrobce

2.1.1 Oblasti použití



OZNÁMENÍ! **Nebezpečí poškození nevhodnými kapalinami.**

Aby se nepoškodil odtok, odvádějte jen následující kapaliny:

- kapaliny s pH hodnotou vyšší než 4
- běžné odpadní vody z domácností s teplotou do 95°C

Odtok / přepad Multiplex je kombinovaný odtok a přepad pro koupelnové vany s odtokovým otvorem velikosti 52 mm.



Respektujte, že model nemá zápachový uzávěr. Pro kompletní montáž se musí instalovat samostatný zápachový uzávěr.

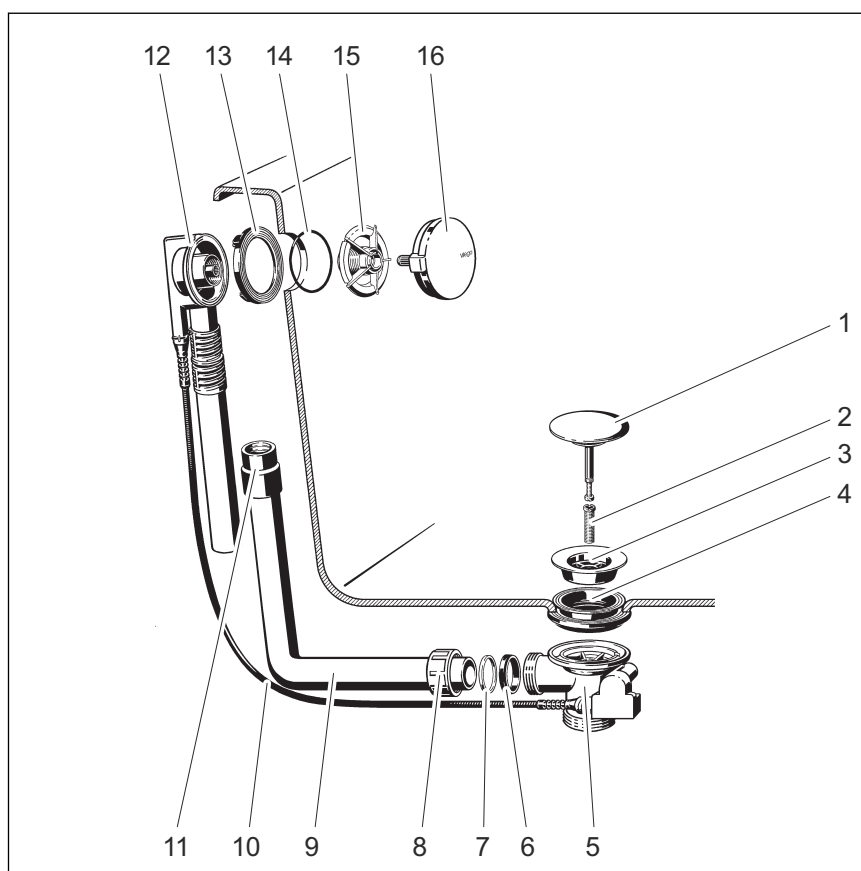
Odtok/přepad je určen pro standardní koupelnové vany s odtokem v čele vany.

Přesné informace ke všem modelům koupelnových van a vhodných odtoků / přepadů Viega naleznete v katalogu nebo na internetu.

2.2 Popis výrobku

2.2.1 Přehled

Předmětem dodávky odtoku / přepadu Multiplex jsou následující komponenty:


Obr. 1: přehled komponent

- 1 - kuželka ventilu
- 2 - upevňovací šroub
- 3 - horní část ventilu
- 4 - dvojité těsnění
- 5 - odtokové těleso
- 6 - těsnění
- 7 - kluzný kroužek
- 8 - přesuvná matice
- 9 - přepadová trubka
- 10 - bovdenové lanko
- 11 - nátrubek
- 12 - přepadové těleso
- 13 - profilové těsnění
- 14 - O-kroužek
- 15 - upevňovací příruba
- 16 - otočná rozeta

2.2.2 Technické údaje

Odtokový výkon (při výšce hladiny vody 300 mm)

Odtokový výkon závisí na použitém zápachovém uzávěru.

Přepadový výkon (při hladině vody 60 mm)

Přepadový výkon závisí na použitém zápachovém uzávěru.

Průměr odtokového otvoru koupelnové vany

52 mm

Závit odtokového tělesa	1½ palce
Délka bovdenového lanka	560 mm
Délka	100–260 mm
Výška	180–400 mm
Rozměry a montážní hloubka	☞ Kapitola 3.1.2 „Montážní rozměry“ na straně 8

2.3 Příslušenství

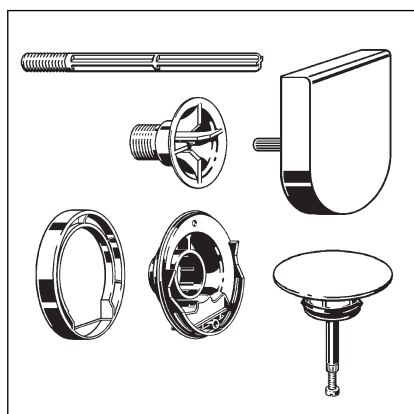


Zde uvedené příslušenství není předmětem dodávky. V případě potřeby se musí pořídit zvlášť.

Doplňkové příslušenství

Vybavovací sada s možností zvýšení hladiny vody

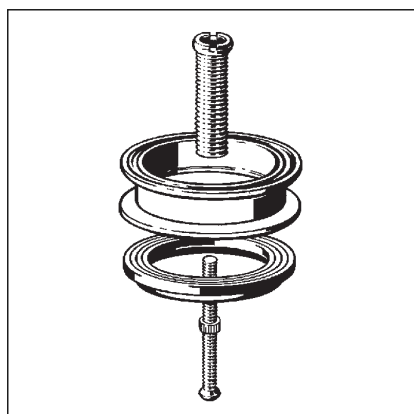
S vybavovací sadou lze hladinu vody přepadu zvednout o 5 cm. Vybavovací sada obsahuje otočnou rozetu, upevňovací přírubu, kuželku ventilu, upevňovací šroub, kryt příruby a montážní pomůcku pro odtok funkční jednotky.

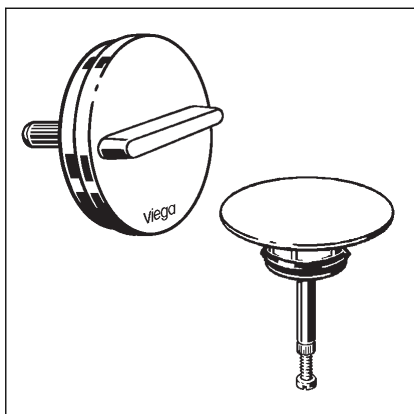


Vybavovací sada Multiplex Visign M9: model 6171.0

Multiplex prodlužovací sada

U koupelnových van s velmi silným dnem lze prodloužit zápachový uzávěr pod vanou. Pro tyto případy je k dispozici prodlužovací sada, model 6161.7.





Vybavovací sady

Je-li požadován jiný design otočné rozety a kuželky ventilu, může se dodávaná vybavovací sada vyměnit za jinou samostatně dodávanou sadu.

Vybavovací sada Multiplex Visign M3: model 6154.0

3 Manipulace

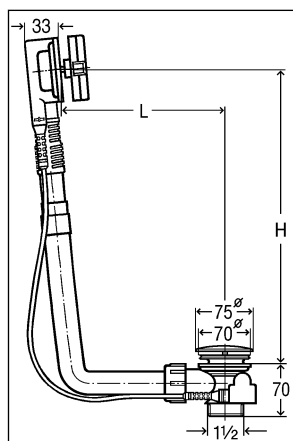
3.1 Informace k montáži

3.1.1 Montážní podmínky

Pro montáž odtoku / přepadu platí následující podmínky:

- Koupelnová vana je instalovaná.
- Odvodňovací vedení je uloženo až ke koupelnové vaně.
- Spodní strana koupelnové vany je přístupná.

3.1.2 Montážní rozměry



Obr. 2: rozměrový výkres

Pro L (délku) a H (výšku) platí následující hodnoty:

$$L = 100-260$$

$$H = 180-400$$

3.1.3 Potřebné nářadí a materiál

Nářadí

Pro montáž potřebujete následující nářadí:

- nástrčný klíč (VK 14)
- pilu s jemným ozubením
- plochý šroubovák

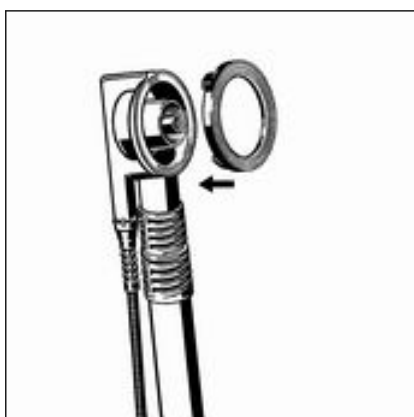
Materiál

Při montáži musí být k dispozici následující materiál, který se musí obstarat zvlášť:

- zápachový uzávěr

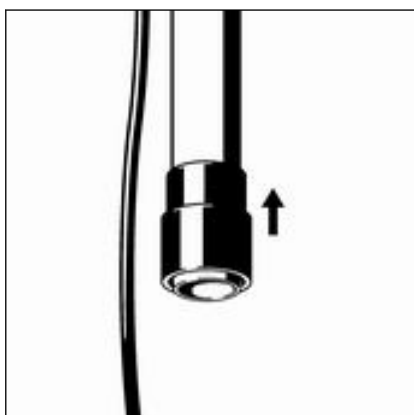
3.2 Montáž

3.2.1 Montáž přepadu

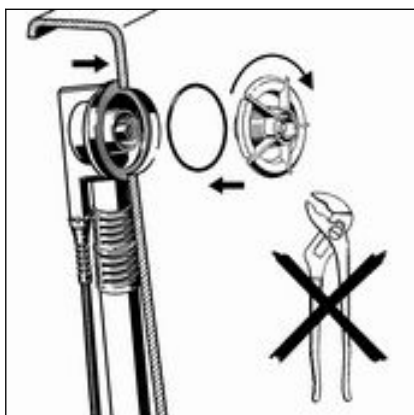


Při montáži přepadu postupujte následujícím způsobem:

- Nasadte profilové těsnění do přepadového tělesa.



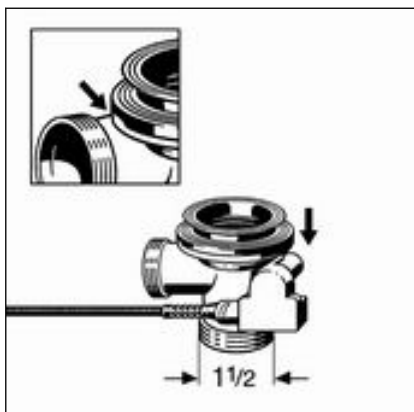
- Nasuňte gumovou objímku na trubku přepadového tělesa tak, aby její spodní okraj lícoval s okrajem přepadové trubky.



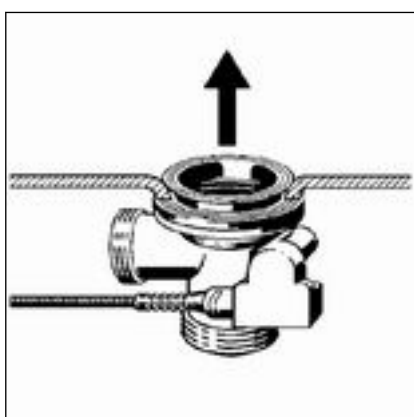
- Vložte O-kroužek do kruhové mezery na upevňovací přírubě.
- U přepadového otvoru koupelnové vany přidrže zvenku přepadové těleso.
- Rukou zašroubujte upevňovací přírubu do přepadového tělesa.
Kleště nebo jiné nářadí by mohlo poškodit upevňovací přírubu. Otáčejte upevňovací přírubu pouze rukou.

3.2.2 Montáž odtoku

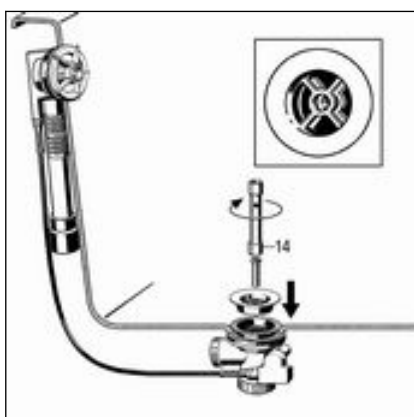
Při montáži odtoku postupujte následujícím způsobem:



- Na odtokové těleso nasadíte dvojitě těsnění tak, aby se výklenek nacházel nad spojovací trubicí.
- Okraj dvojitého těsnění přetáhněte přes okraj odtoku.



- Přidržte odtok s dvojitým těsněním zespoda u odtokového otvoru koupelnové vany.
- Protáhněte horní díl dvojitého těsnění skrz odtokový otvor.



- Nasadíte horní část ventilu do dvojitého těsnění.

Informace! Aby byl dosažen plný odtokový výkon, musí být křížové struktury odtokového tělesa a horní části ventilu paralelně nad sebou.

- Nasadíte do odtokového tělesa upevňovací šroub a utáhněte jej nástrčným klíčem (VK 14).

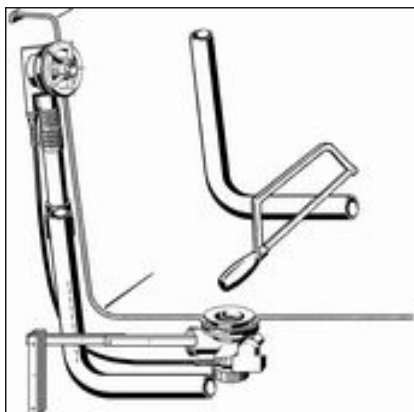
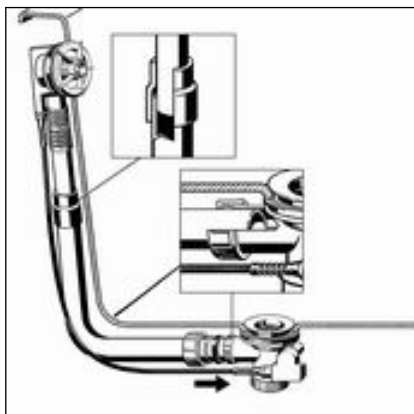
3.2.3 Spojení odtoku a přepadu

Po namontování přepadu a odtoku musíte přepad a odtok spojit přepadovou trubicí. Postupujte přitom následujícím způsobem:

Předpoklady:

- Přepad je namontovaný v přepadovém otvoru.
- Odtok je napevno namontovaný na dně koupelnové vany.

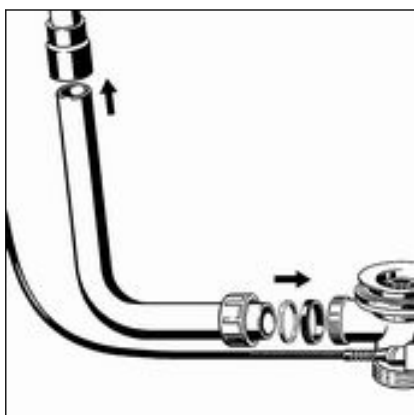
OZNÁMENÍ! Když se trubky v místě spojení nezasunou dostatečně do sebe, budou spoje netěsné. Proto při každém spojování trubek dodržujte minimální hloubku zasunutí 15 mm.



- Držte trubku přepadového tělesa paralelně s přepadovou trubkou a označte místa, kde se musí připojit odtok a přepad.

Dodržujte minimální hloubku zasunutí 15 mm!

- Uřízněte přepadovou trubku na vyznačenou délku a příp. odstraňte otřepy.



- Horní konec přepadové trubky zasuňte do gumové objímky.

Dodržujte minimální hloubku zasunutí 15 mm!

- Na spodní konec odtokového oblouku nasuňte přesuvnou matici, kluzný kroužek a těsnění.
- Přišroubujte přesuvnou matici na odtokovém tělese.

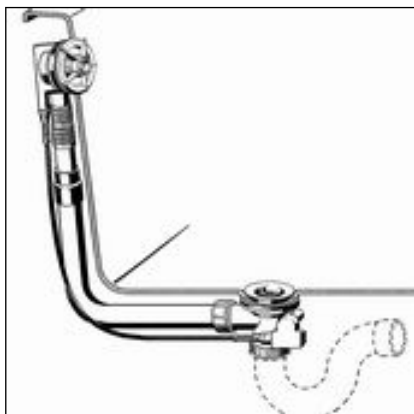
3.2.4 Připojení odpadního systému

Jelikož v odtokové soupravě není integrovaný zápachový uzávěr, musí se odtokové těleso připojit k externímu zápachovému uzávěru. Pro připojení je odtokové těleso vybaveno závitovým přípojem 1½ palce.

Při připojování odtokové soupravy k odpadnímu systému postupujte následujícím způsobem:

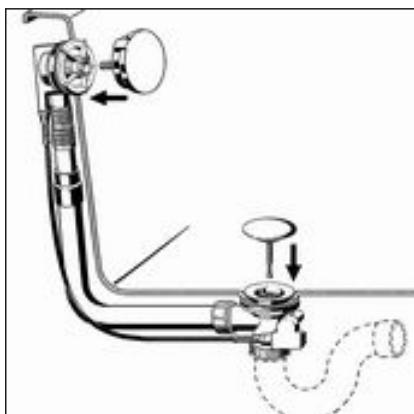
Předpoklady:

- Na koupelnové vaně je instalované odtokové i přepadové těleso.
- Spojení přepadu a odtoku je vytvořené.
- Přišroubujte odtokové těleso pomocí závitového přípoje k zápachovému uzávěru na straně stavby.



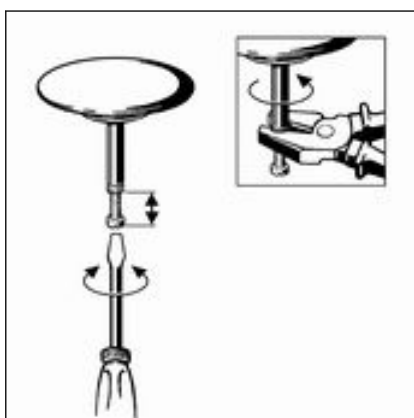
3.2.5 Montáž vybavovací sady

Vybavovací sadu montujte až po ukončení všech ostatních prací na stavbě, aby se nepoškodila rozeta a kuželka ventilu. Postupujte přitom následujícím způsobem:



- Vyrovnajte a nasuňte otočnou rozetu.
- Nasadte kuželku ventilu.
- Otočte otočnou rozetu, abyste zkontrolovali funkci a vyrovnání.

V otevřeném stavu by měl mít otvor kuželky ventilu velikost 2–3 cm. V případě potřeby upravte míru otevření nastavovacím šroubem na kuželce ventilu (viz následující krok).

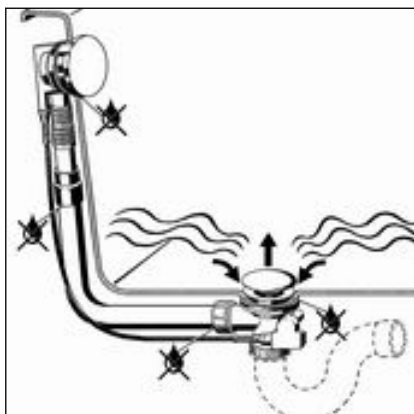


- Kuželku ventilu nastavte pomocí nastavovacího šroubu a zajistěte matkou.

3.2.6 Zkouška těsnosti

Jako zkouška těsnosti poslouží pouze vizuální kontrola.

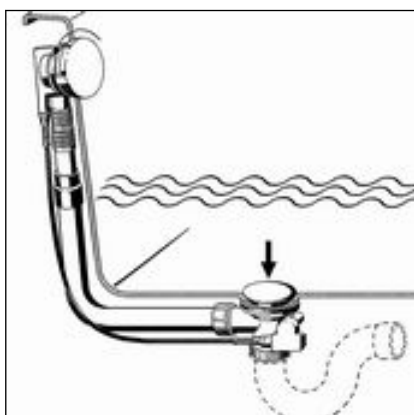
Zkontrolujte zejména místa, která jsou označena v následujícím výkresu:



- Zkontrolujte odtokovou soupravu ohledně viditelných netěsností.

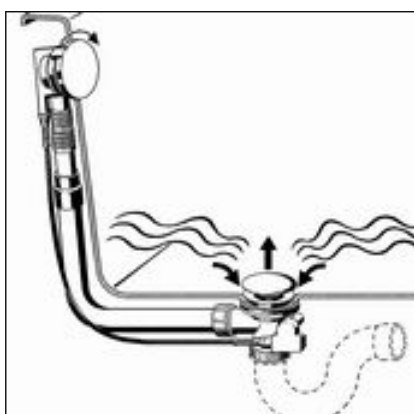
3.3 Ovládání

Ovládání odtoku/přepadu se provádí otočnou rozetou na přepadu. Pro zavření nebo otevření odtoku postupujte následujícím způsobem:



- Otočte otočnou rozetu doleva.

- Odtok se zavře.



- Otočte otočnou rozetu doprava.

- Odtok se otevře.

3.4 Péče



OZNÁMENÍ! **Nebezpečí poškození nevhodnými čisticími prostředky.**

Chromované povrchy mohou poškodit následující čisticí prostředky a proto se nesmí používat:

- abrazivní prostředky
- drsné houby
- odstraňovače vápenných usazenin, sádry nebo cementu
- rozpouštědla nebo podobné čisticí prostředky s obsahem kyselin

Pro pravidelnou péči a zábranu vápenných skvrn na otočné rozetě a kuželce ventilu lze používat běžné mýdlo nebo jemný čisticí prostředek. V žádném případě nepoužívejte abrazivní prostředek nebo drsné předměty.

Hrubé nečistoty, i v oblasti odtokového tělesa a zápachového uzávěru, lze odstranit běžným čističem pro domácnost. Přitom je třeba dbát na to, aby se po předepsané době působení čisticího prostředku důkladně opláchnul čistou vodou. Na komponentách nesmí zůstat žádné jeho zbytky.

3.5 Likvidace

Výrobek a obaly roztřídte podle příslušných skupin materiálů (např. papír, kovy, plasty nebo neželezné kovy) a zlikvidujte podle platných národních zákonů.



Viega s.r.o.
info@viega.cz
viega.cz

CZ • 2022-08 • VPN150054

