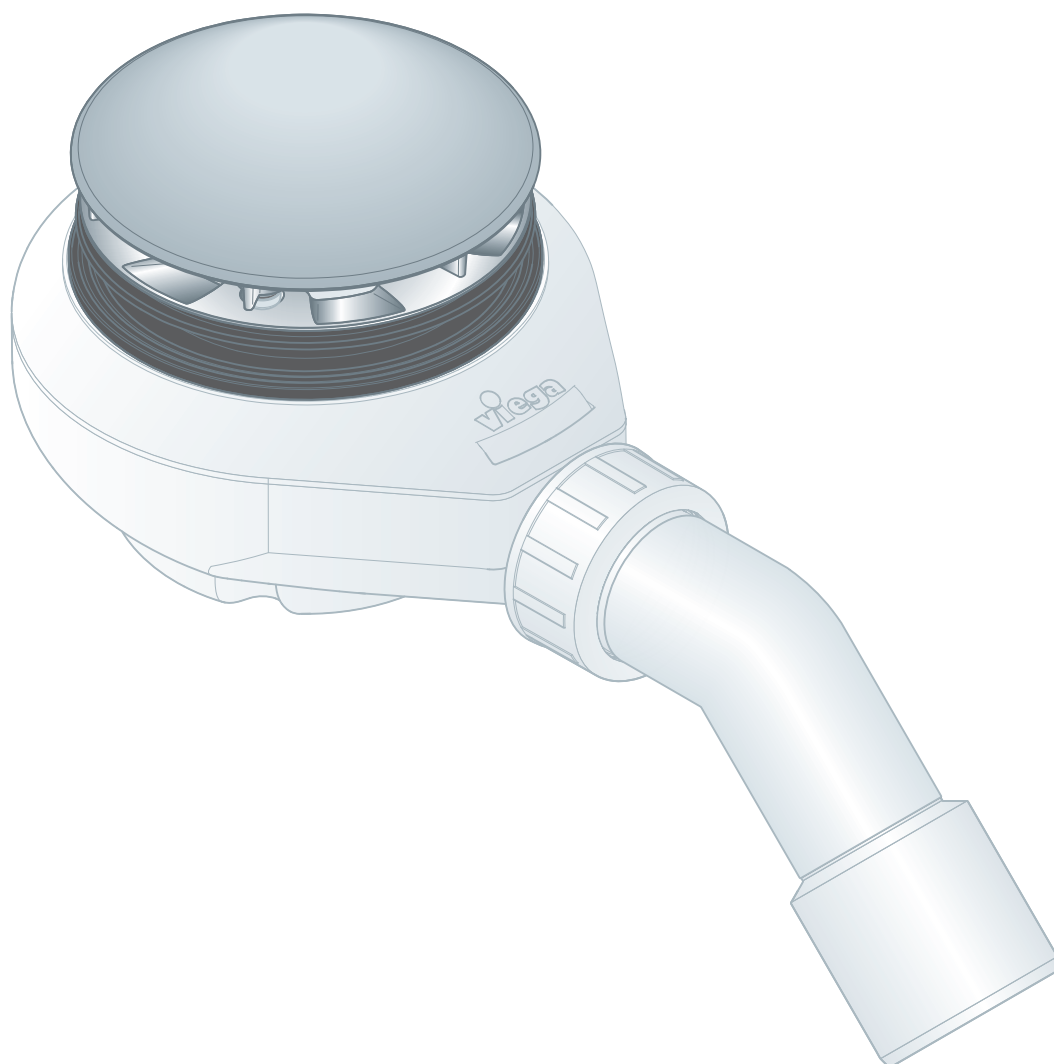


**Návod k použití**

# Odtok Tempoplex



pro sprchové vaničky z oceli a/nebo akrylu

**Model**  
6961

**Rok výroby (od)**  
01/2010

**viega**

# Obsah

<b>1</b>	<b>O tomto návodu k použití</b>	<b>3</b>
1.1	Cílové skupiny	3
1.2	Označení pokynů	3
1.3	Poznámka k této jazykové verzi	4
<b>2</b>	<b>Informace o výrobku</b>	<b>5</b>
2.1	Použití v souladu se stanovením výrobce	5
2.1.1	Oblasti použití	5
2.2	Popis výrobku	6
2.2.1	Přehled	6
2.2.2	Technické údaje	6
<b>3</b>	<b>Manipulace</b>	<b>7</b>
3.1	Informace k montáži	7
3.1.1	Montážní podmínky	7
3.1.2	Montážní rozměry	7
3.2	Montáž	8
3.2.1	Montáž odtoku	8
3.2.2	Připojení odpadního systému	10
3.2.3	Zkouška těsnosti	10
3.3	Péče	11
3.4	Čištění odtoku	11
3.5	Likvidace	13

# 1 O tomto návodu k použití

Pro tento dokument platí ochranná práva, další informace naleznete na [viega.com/legal](http://viega.com/legal).

## 1.1 Cílové skupiny

Informace v tomto návodu jsou určeny následujícím skupinám osob:

- odborníkům na sanitární zařízení a topné systémy resp. vyškolenému odbornému personálu
- provozovatelům
- koncovým spotřebitelům

Nepřípustná je montáž, instalace a případná údržba tohoto výrobku osobami, které nemají výše uvedené vzdělání resp. kvalifikaci. Toto omezení neplatí pro možné pokyny k obsluze.

Montáž výrobků Viega se musí provádět za předpokladu dodržování všeobecně uznávaných technických pravidel a návodů k použití Viega.

## 1.2 Označení pokynů

Výstražné a informační texty jsou odsazeny od ostatního textu a jsou speciálně označeny příslušnými piktogramy.



### **NEBEZPEČÍ!**

Varuje před možnými, život ohrožujícími zraněními.



### **VAROVÁNÍ!**

Varuje před možnými vážnými zraněními.



### **UPOZORNĚNÍ!**

Varuje před možnými zraněními.



### **OZNÁMENÍ!**

Varuje před možnými věcnými škodami.



Dodatečné informace a tipy.

### 1.3 Poznámka k této jazykové verzi

Tento návod k použití obsahuje důležité informace k výrobku resp. výběru systému, jeho montáži a uvedení do provozu, stejně jako k jeho řádnému užívání a případným opatřením pro údržbu. Tyto informace k výrobkům, jejich vlastnostem a aplikačním technikám jsou založeny na aktuálně platných normách v Evropě (např. EN) anebo v Německu (např. DIN/DVGW).

Některé pasáže v textu mohou odkazovat na technické předpisy v Evropě/Německu. Tyto předpisy platí jako doporučení pro jiné země, ve kterých nejsou k dispozici příslušné národní požadavky. Příslušné národní zákony, standardy, předpisy, normy a jiné technické předpisy mají přednost před německými/evropskými směrnici v tomto návodu: Zde uvedené informace jsou pro jiné země a oblasti nezávazné a jak již bylo řečeno, je třeba je považovat za pomůcku.

## 2 Informace o výrobku

### 2.1 Použití v souladu se stanovením výrobce

#### 2.1.1 Oblasti použití



#### **OZNÁMENÍ!**

#### **Nebezpečí poškození nevhodnými kapalinami**

Přivádět lze pouze následující kapaliny, jinak se může poškodit odtok:

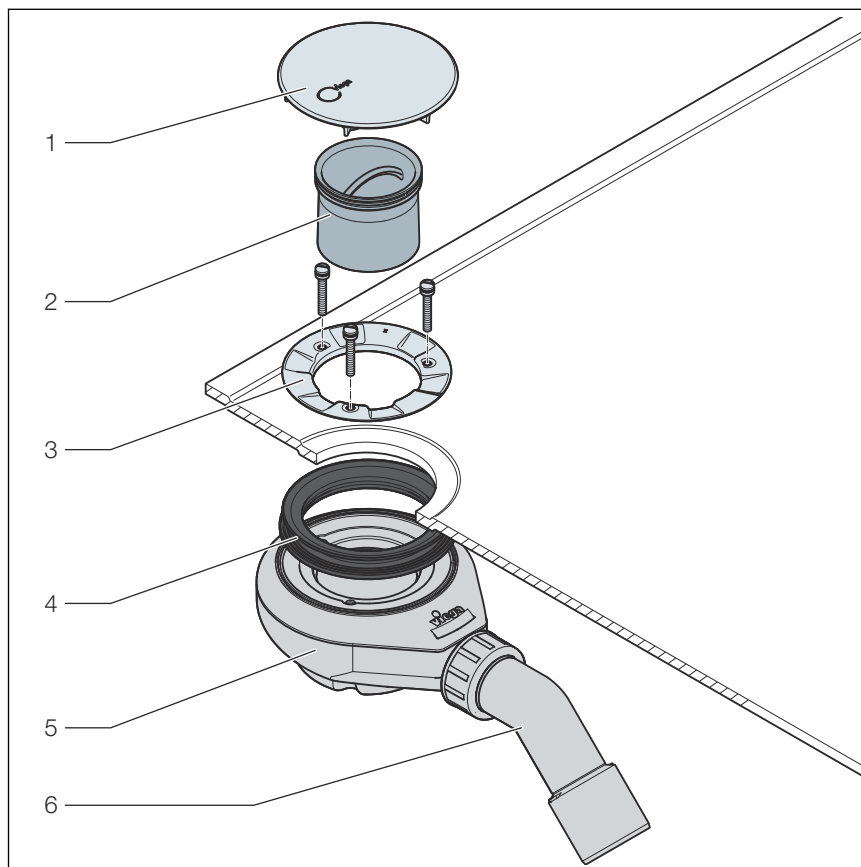
- běžné odpadní vody z domácností s teplotou do 95 °C
- Hodnota pH musí být vyšší než 4 a nižší než 10.

Odtok Tempoplex je odtok se zápachovým uzávěrem pro sprchové vaničky s odtokovým otvorem o rozměru 90 mm.

Přesné informace ke všem modelům sprchových vaniček a vhodných odtoků Viega najdete v katalogu nebo na internetu.

## 2.2 Popis výrobku

### 2.2.1 Přehled



Obr. 1: Komponenty

- 1 krytka
- 2 ponorná trubka
- 3 upevňovací příruba se šrouby
- 4 těsnění
- 5 sifón
- 6 odtokový oblouk 45°

### 2.2.2 Technické údaje

Odtokový výkon při výšce vodní hladiny 15 mm	0,64 l / s
Průměr odtokového otvoru	90 mm
DN (jmenovitý průměr) odtokové trubky	40 / 50 mm
Výška	80 mm
Rozměry a instalační hloubka	☞ Kapitola 3.1.2 „Montážní rozměry“ na straně 7
Výška vodní uzávěry	50 mm

## 3 Manipulace

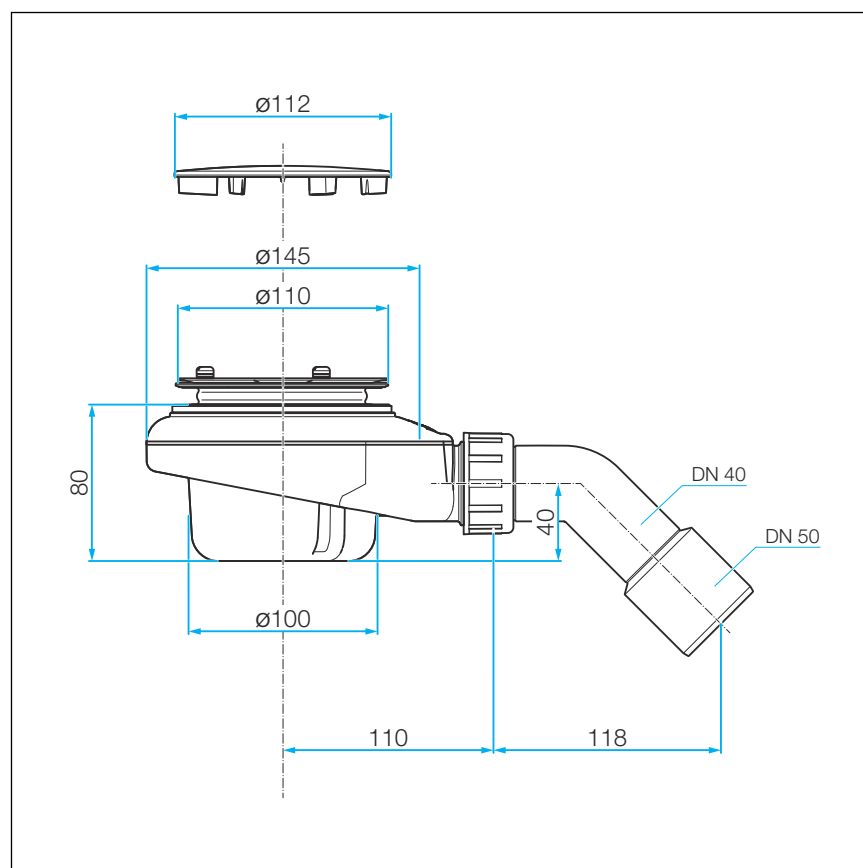
### 3.1 Informace k montáži

#### 3.1.1 Montážní podmínky

Pro montáž odtoku platí následující podmínky:

- Sprchová vanička je nainstalovaná.
- Odpadní trubka je uložena až ke sprchové vaničce.
- Spodní strana sprchové vaničky je přístupná.
- Odtokový výkon je dostatečný při výšce vodní hladiny 15 mm.

#### 3.1.2 Montážní rozměry



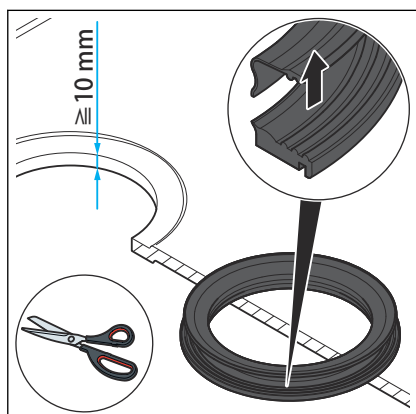
Obr. 2: rozměrový výkres

## 3.2 Montáž

### 3.2.1 Montáž odtoku

#### Rozříznutí těsnění

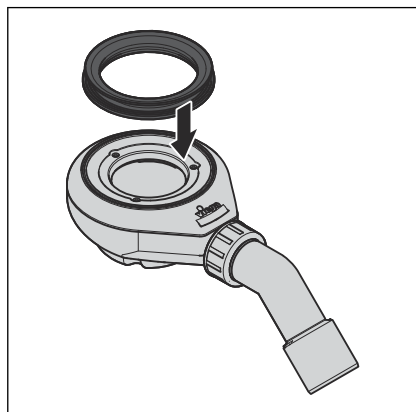
Je-li dno sprchové vaničky silnější než 10 mm, musíte těsnění rozříznout:



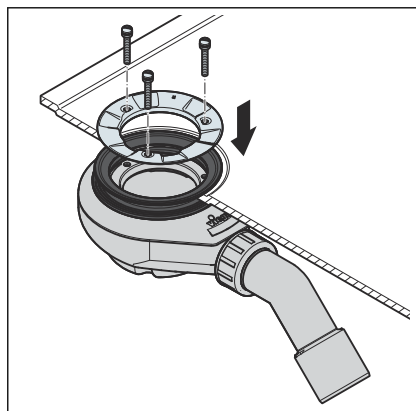
- Rozřízněte těsnění v oblasti zesílení na dvě části.

#### Nasazení těsnění

Při montáži odtoku postupujte následujícím způsobem:



- Položte těsnění na těsnicí plochu odtoku a zatlačte do přídržné drážky.



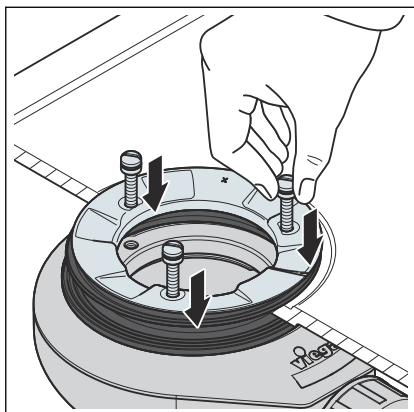
- Odtokové těleso s těsněním umístěte pod sprchovou vaničku.
- Protáhněte vrchní díl těsnění skrz odtokový otvor.

**Informace!** Pokud bylo třeba těsnění rozříznout: jednu část těsnění položte na odtokové těleso a druhou část těsnění vložte do odtokového otvoru.

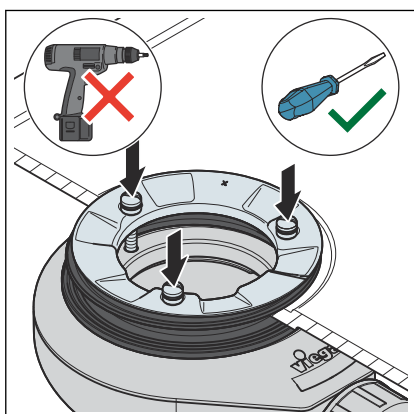
- Nasadte upevňovací přírubu.



## Upevnění odtoku

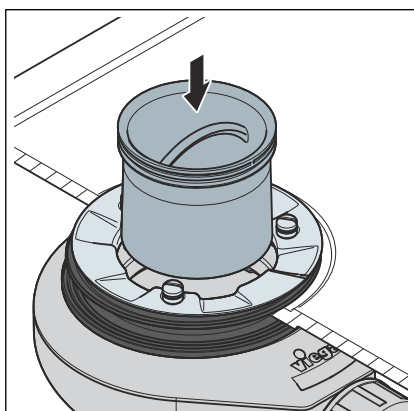


► Nasadte rukou šrouby.

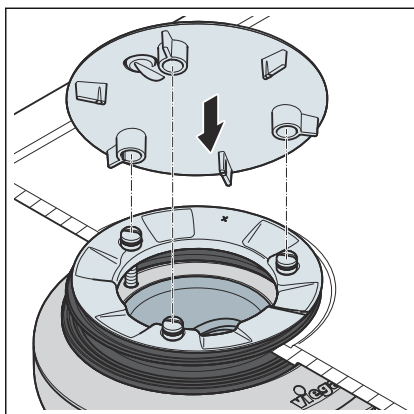


**OZNÁMENÍ!** Používejte jen šroubovák, nikoliv aku šroubovák.

► Šrouby stejnoměrně utáhněte.



► Nasadte ponornou trubku do zápachového uzávěru.

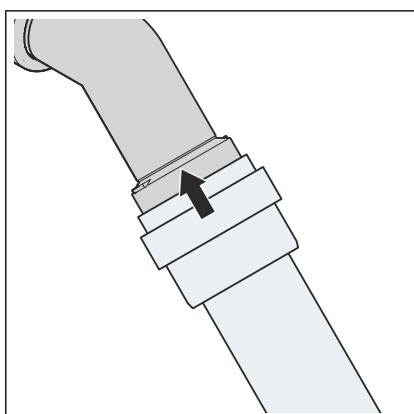
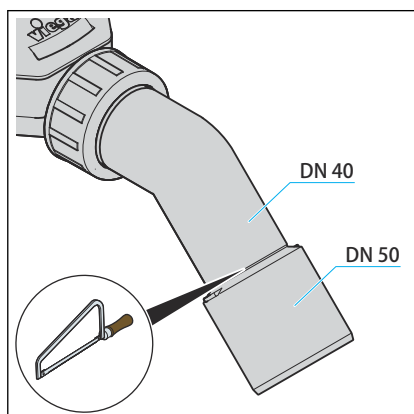


- Přitlačte krytku ke třem připevňovacím bodům.

### 3.2.2 Připojení odpadního systému

Podmínka:

- Na sprchové vaničce je instalováno odtokové těleso.
- Má-li odpadní trubka průměr pouze 40 mm, uřízněte odtokový oblouk.



- Vyrovnejte zápachový uzávěr tak, aby mohl být odtokový oblouk připojen na odpadní vedení.  
Otáčejte odtok v místě kloubového spojení, dokud nedosáhnete požadované polohy.
- Nasuňte na odtokový oblouk odpadní trubku.

### 3.2.3 Zkouška těsnosti

Jako zkouška těsnosti poslouží pouze vizuální kontrola.

- Zkontrolujte viditelné netěsnosti odtoku.

### 3.3 Péče



#### **OZNÁMENÍ!** **Nebezpečí poškození nevhodnými čisticími prostředky!**

Pochromované povrchy mohou poškodit následující čisticí prostředky, a proto se nesmí používat:

- abrazivní prostředky
- drsné houbičky
- odstraňovače vápenných usazenin, sádry nebo cementu
- rozpouštědla nebo podobné čisticí prostředky s obsahem kyselin

- Pro pravidelnou péči a zabránění tvorbě vápenných skvrn používejte běžné mýdlo nebo jemný čisticí prostředek.
- Hrubé nečistoty odstraňte běžným čisticím prostředkem pro domácnost. Po předepsané době působení důkladně čisticí prostředek opláchněte čistou vodou.
- Povrchy osušte měkkým hadrem. Na dílech nesmí zůstat žádné jeho zbytky.

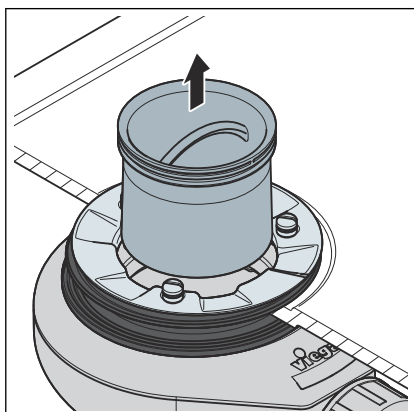
### 3.4 Čištění odtoku

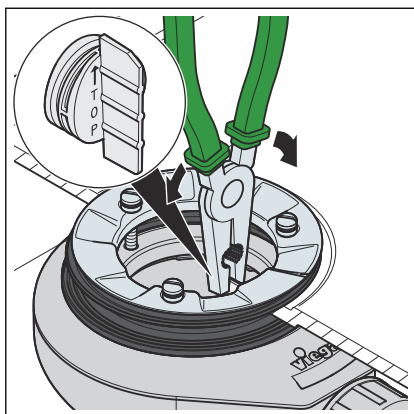


#### **OZNÁMENÍ!**

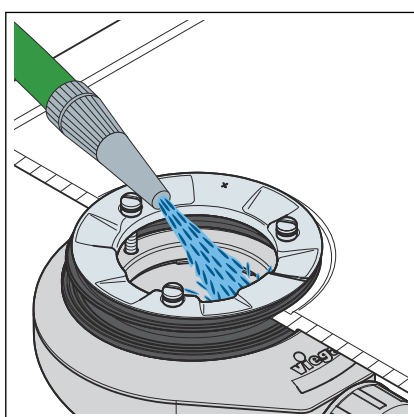
Při čištění odtoku dávejte pozor, abyste nepoškodili zápchový uzávěr.

- Sejměte krytku.
- Vyjměte ponornou trubku směrem nahoru.

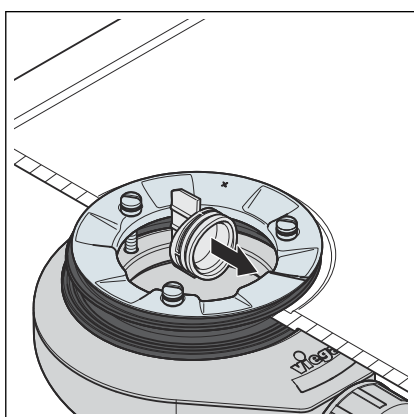




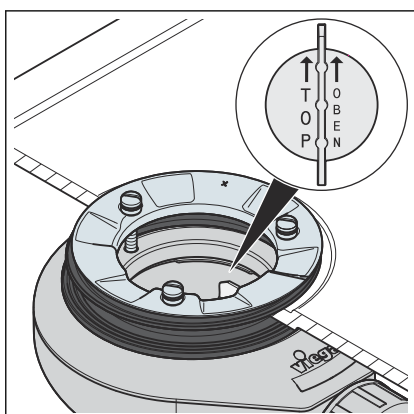
- Pro volný přístup k odpadnímu potrubí: kleštěmi uchopte zátku za sponu a vytáhněte ji.



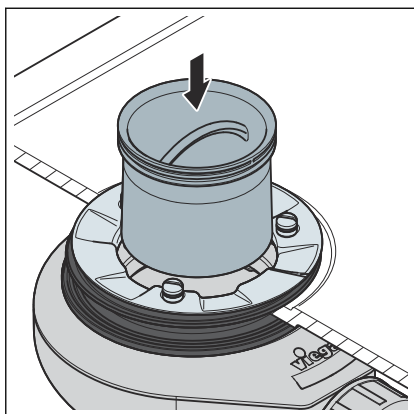
- Opatrně vyčistěte odtok, aniž byste přitom poškodili soupravu.



- Vsadte zátku tak, aby po celé ploše přilehla.



- Dbejte na správnou polohu zátky. Spona musí být umístěna svisle.



- Nasadte ponornou trubku.
- Nasadte krytku.

### 3.5 Likvidace

Výrobek a obaly roztřídte podle příslušných skupin materiálů (např. papír, kovy, plasty nebo neželezné kovy) a zlikvidujte podle platných národních zákonů.



**Viega s.r.o.**  
info@viega.cz  
viega.cz

CZ • 2022-08 • VPN180736

