

Návod k použití

Odtok/přepad Multiplex Trio Visign MT9



pro středové připojení koupelňové vany, zvednutí hladiny vody
plus 5 cm

Model
6170.11

Rok výroby (od)
01/2015

viega

Obsah

1	O tomto návodu k použití	3
1.1	Cílové skupiny	3
1.2	Označení upozornění	3
1.3	Poznámka k této jazykové verzi	4
2	Informace o výrobku	5
2.1	Použití v souladu se stanovením výrobce	5
2.1.1	Oblasti použití	5
2.2	Popis výrobku	6
2.2.1	Přehled	6
2.2.2	Technické údaje	7
2.3	Příslušenství	7
3	Manipulace	9
3.1	Informace k montáži	9
3.1.1	Montážní podmínky	9
3.1.2	Montážní rozměry	9
3.1.3	Potřebné nářadí a materiál	10
3.2	Montáž	11
3.2.1	Montáž přepadu	11
3.2.2	Montáž odtoku	13
3.2.3	Spojení odtoku a přepadu	14
3.2.4	Připojení odpadního systému	15
3.2.5	Připojení přítoku	16
3.2.6	Montáž vybavovací sady	17
3.2.7	Zkouška těsnosti	18
3.3	Ovládání	19
3.4	Péče	21
3.5	Likvidace	21

1 O tomto návodu k použití

Pro tento dokument platí ochranná práva, další informace naleznete na viega.com/legal.

1.1 Cílové skupiny

Informace v tomto návodu jsou určeny následujícím skupinám osob:

- odborníkům na sanitu a topné systémy, resp. vyškolenému odbornému personálu
- provozovatelům
- koncovým spotřebitelům

Nepřípustná je montáž, instalace a případná údržba tohoto výrobku osobami, které nemají výše uvedené vzdělání resp. kvalifikaci. Toto omezení neplatí pro možné pokyny k obsluze.

Montáž výrobků Viega se musí provádět při dodržování všeobecně uznávaných technických pravidel a návodů k použití Viega.

1.2 Označení upozornění

Výstražné a informační texty jsou odsazeny od ostatního textu a jsou speciálně označeny příslušnými piktogramy.



NEBEZPEČÍ!

Tento symbol varuje před možnými, život ohrožujícími zraněními.



VAROVÁNÍ!

Tento symbol varuje před možnými vážnými zraněními.



UPOZORNĚNÍ!

Tento symbol varuje před možnými zraněními.



OZNÁMENÍ!

Tento symbol varuje před možnými věcnými škodami.



Dodatečné informace a tipy.

1.3 Poznámka k této jazykové verzi

Tento návod k použití obsahuje důležité informace k výrobku resp. výběru systému, jeho montáži a uvedení do provozu, stejně jako k jeho řádnému používání a případným opatřením pro údržbu. Tyto informace k výrobkům, jejich vlastnostem a aplikačním technikám jsou založeny na aktuálně platných normách v Evropě (např. EN) anebo v Německu (např. DIN/DVGW).

Některé pasáže v textu mohou odkazovat na technické předpisy v Evropě/Německu. Tyto předpisy by měly platit jako doporučení pro jiné země, ve kterých nejsou k dispozici příslušné národní požadavky. Příslušné národní zákony, standardy, předpisy, normy a jiné technické předpisy mají přednost před německými/evropskými směrnicemi v tomto návodu: Zde uvedené informace jsou pro jiné země a oblasti nezávazné a jak již bylo řečeno, je třeba je považovat za pomůcku.

2 Informace o výrobku

2.1 Použití v souladu se stanovením výrobce

2.1.1 Oblasti použití



OZNÁMENÍ!

Nebezpečí poškození nevhodnými kapalinami

Aby se nepoškodil odtok, odvádějte jen následující kapaliny:

- běžné odpadní vody z domácností s teplotou do 95 °C
- hodnota pH musí být vyšší než 4 a nižší než 10.

Odtok / přepad Multiplex Trio je kombinovaný přítok, odtok a přepad se zápachovým uzávěrem pro koupelnové vany s odtokovým otvorem rozměru 52 mm. Voda přitéká přepadovým otvorem.

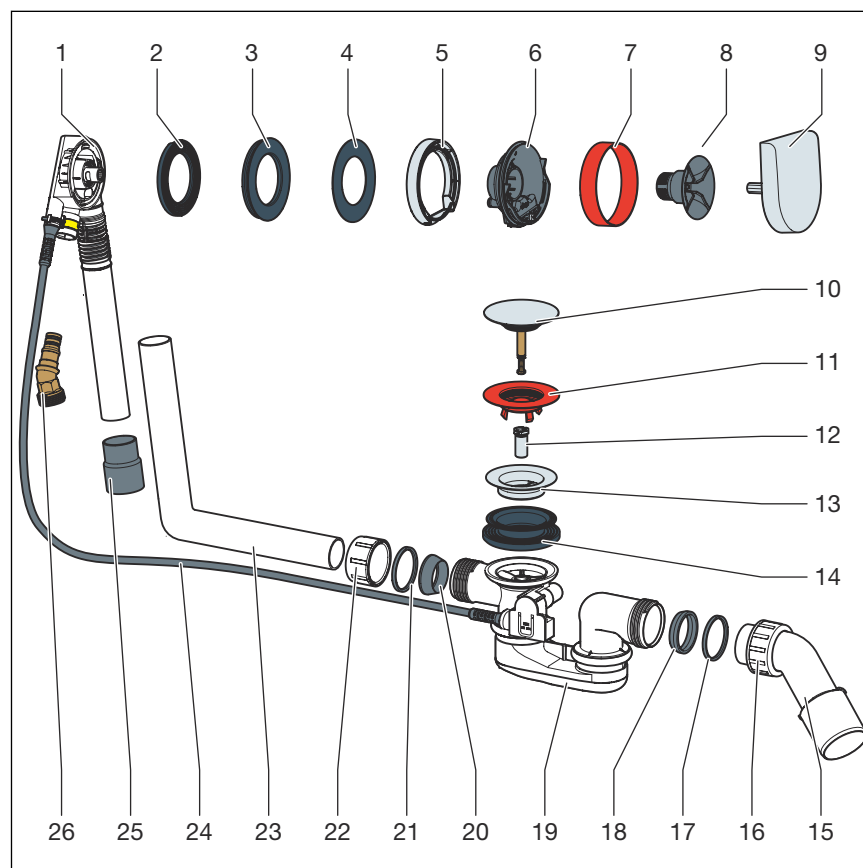
Odtok/přepad je určen pro koupelnové vany s přípojkou uprostřed.

Přesné informace ke všem modelům koupelnových van a vhodných odtoků/přepadů Viega naleznete v katalogu nebo na internetu.

2.2 Popis výrobku

2.2.1 Přehled

Předmětem dodávky odtoku / přeřadu Multiplex Trio jsou následující komponenty:



Obr. 1: přehled komponent

- 1 přepadové těleso
- 2 profilové těsnění
- 3 dvojitě těsnění
- 4 těsnění
- 5 kryt příruby
- 6 přítoková příruba
- 7 stavební ochrana
- 8 upevňovací šroub
- 9 otočná rozeta
- 10 kuželka ventilu
- 11 stavební ochrana
- 12 upevňovací šroub
- 13 horní část ventilu
- 14 profilové těsnění
- 15 odtokový oblouk
- 16 přesuvná matice
- 17 kluzný kroužek
- 18 klínové těsnění
- 19 zápachový uzávěr
- 20 klínové těsnění
- 21 kluzný kroužek
- 22 přesuvná matice

- 23 přepadová trubka
- 24 bovdenové lanko
- 25 nátrubek
- 26 přípojovací adaptér

2.2.2 Technické údaje

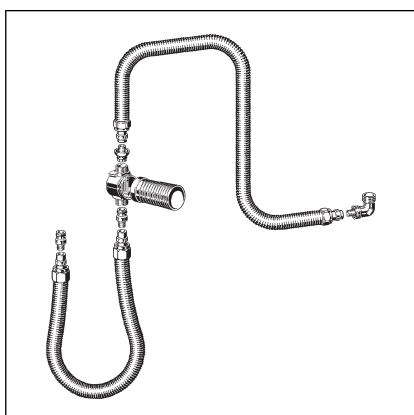
Odtokový výkon (při výšce vodní hladiny vody 300 mm)	0,92 l/s
Přepadový výkon (při výšce vodní hladiny 60 mm)	0,55 l/s nebo 0,63 l/s
Přítokový výkon (při 0,25 MPa (2,5 bar))	20 l/min
Průměr odtokového otvoru koupelňové vany	52 mm
DN (jmenovitý průměr) odtokové trubky	40 / 50 mm
Délka bovdenového lanka	725 mm
Délka	130–370 mm
Výška	180–430 mm
Rozměry a montážní hloubka	☞ Kapitola 3.1.2 „Montážní rozměry“ na straně 9

2.3 Příslušenství



Zde uvedené příslušenství není předmětem dodávky. V případě potřeby se musí pořídit zvlášť.

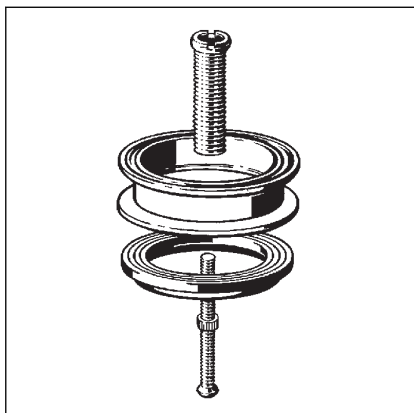
Potřebné příslušenství



Trubkový přerušovač

Aby bylo zajištěno, že do instalace pitné vody nemůže zpět téct voda z vany, musí se instalovat trubkový přerušovač, např. přípojovací sada s podomítkovým trubkovým přerušovačem DN 20 podle, model 6161.86. Vhodná krycí rozeta pro trubkový přerušovač se musí obstarat zvlášť.

Doplňkové příslušenství



Prodlužovací sada Multiplex

U koupelnových van s velmi silným dnem lze prodloužit zápachový uzávěr pod vanou. Pro tyto případy je k dispozici prodlužovací sada, model 6161.7.

3 Manipulace

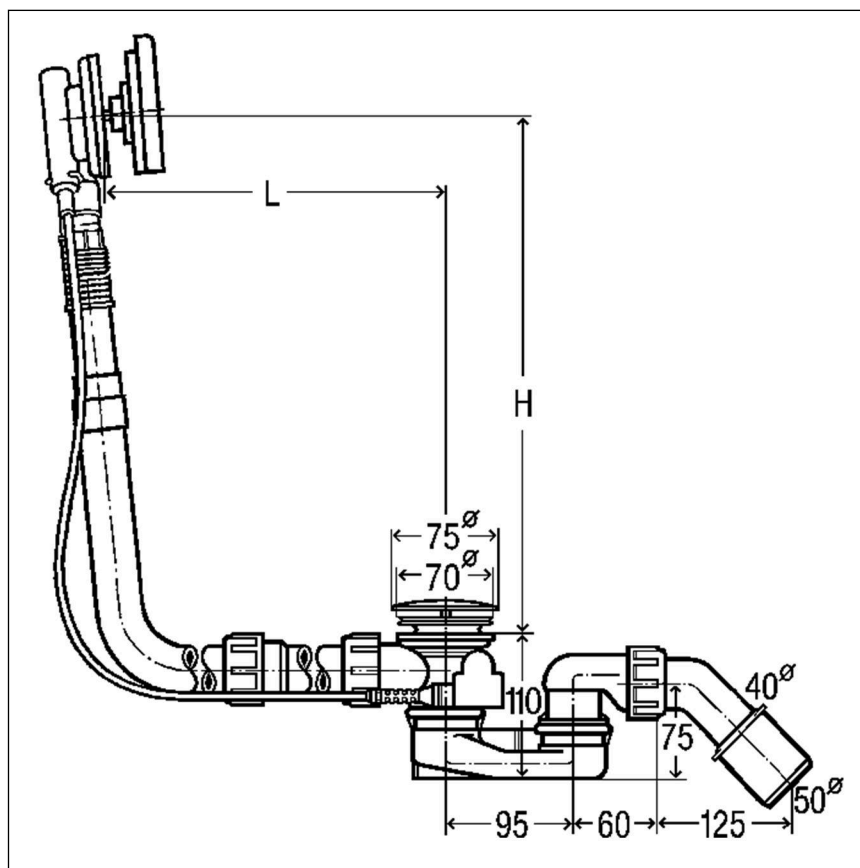
3.1 Informace k montáži

3.1.1 Montážní podmínky

Pro montáž odtoku / přepadu platí následující podmínky:

- Koupelňová vana je instalovaná.
- Odpadní trubka je uložena až ke koupelňové vaně.
- Spodní strana koupelňové vany je přístupná.

3.1.2 Montážní rozměry



Obr. 2: rozměrový výkres

Pro L (délku) a H (výšku) platí následující hodnoty:

L = 130–370

H = 180–430

3.1.3 Potřebné nářadí a materiál

Nářadí

Nářadí potřebné pro montáž:

- nástrčný klíč (VK 14)
- pila s jemným ozubením
- plochý šroubovák

Materiál

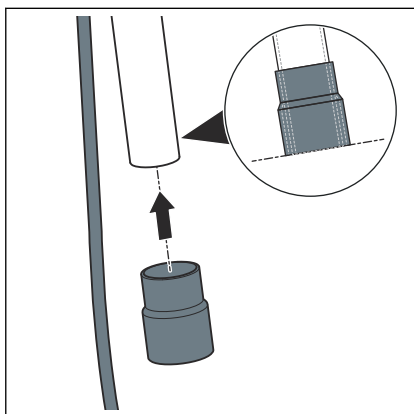
Pro kompletní montáž výrobku není zapotřebí žádný další materiál.

3.2 Montáž

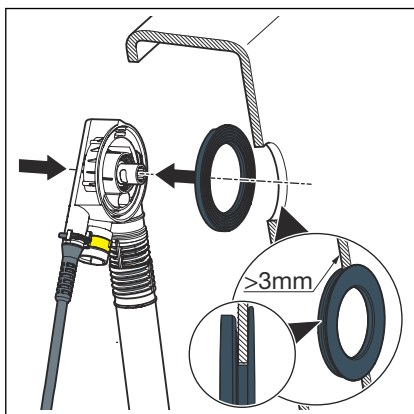
3.2.1 Montáž přepadu

Při montáži přepadu postupujte následujícím způsobem:

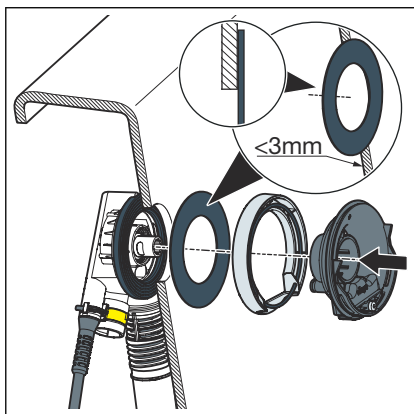
- Nasuňte gumovou objímku na trubku přepadového tělesa.
Spodní okraj musí lícovat s okrajem přepadové trubky.

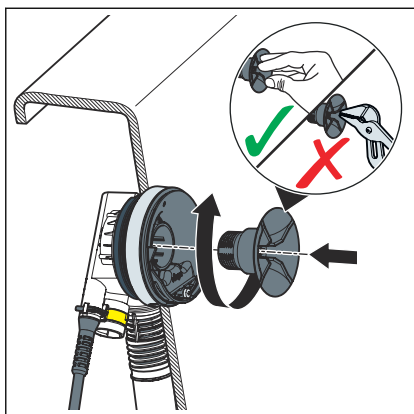


- Nasadte profilové těsnění do přepadového tělesa.
- Je-li síla stěny menší než 3 mm (u ocelových van), nasadte mezi profilové těsnění a koupelnovou vanu přidavné těsnění.



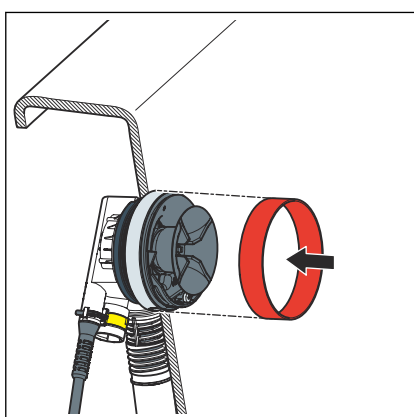
- Smontujte kryt příruby a přítokovou přírubu.
- Na přítokovou přírubu nasadte těsnicí prvek.
- Nasadte přítokovou přírubu do přepadového tělesa.





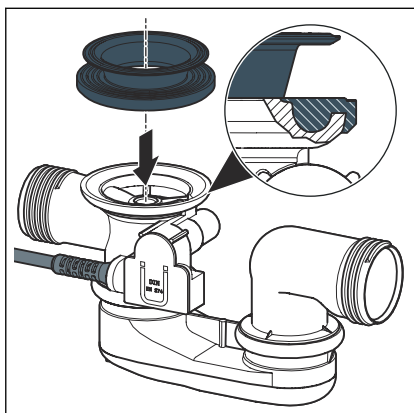
- U přepadového otvoru koupelnové vany přidržte zvenku přepadové těleso.
- Nasadte upevňovací šroub do příruby.
- Zašroubujte upevňovací šroub do přepadového tělesa.

OZNÁMENÍ! Kleště nebo jiné nářadí by mohlo poškodit upevňovací šroub nebo přírubu. Utahujte upevňovací šrouby pouze rukou.



- Nasadte na přírubu stavební ochranu.

3.2.2 Montáž odtoku

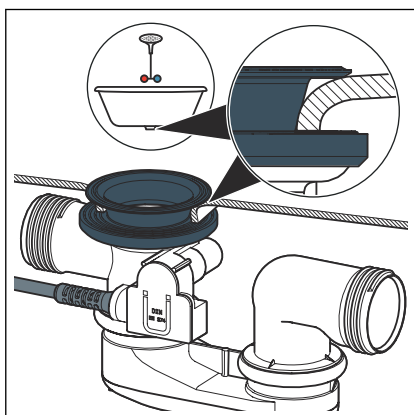


Při montáži odtoku postupujte následujícím způsobem:

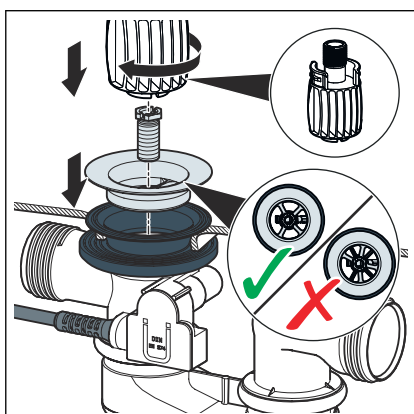
- Na odtokové těleso nasadte dvojité těsnění tak, aby se výklenek nacházel nad spojovací trubicí.

Nasadte profilové těsnění do prohlubně v odtokovém tělese.

- Dejte odtokové těleso zespoda do odtokového otvoru koupelňové vany.
- Okraj dvojitého těsnění přetáhněte přes okraj odtoku.



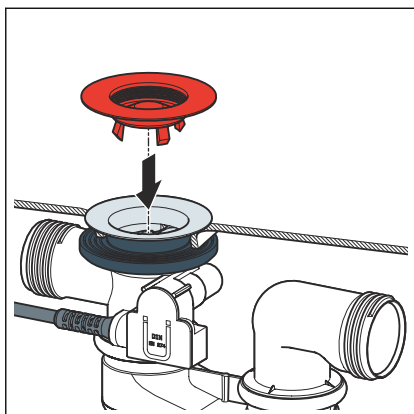
- Protáhněte horní díl dvojitého těsnění skrz odtokový otvor.



- Nasadte vrchní díl ventilu a upevňovací šroub.

Informace! Aby byl dosažen plný odtokový výkon, musí být křížové struktury zápachového uzávěru a vrchního dílu ventilu paralelně nad sebou.

- Montážní pomůckou utáhněte upevňovací šroub.



- Nasadte stavební ochranu.

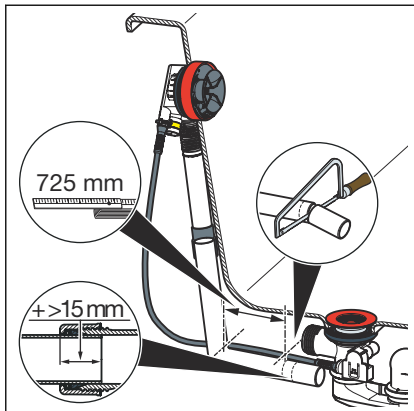
3.2.3 Spojení odtoku a přepadu

Po namontování přepadu a odtoku musíte přepad a odtok spojit přepadovou trubicí. Postupujte přitom následujícím způsobem:

Předpoklady:

- Přepad je namontovaný v přepadovém otvoru.
- Odtok je napevno namontovaný na dně koupelnové vany.

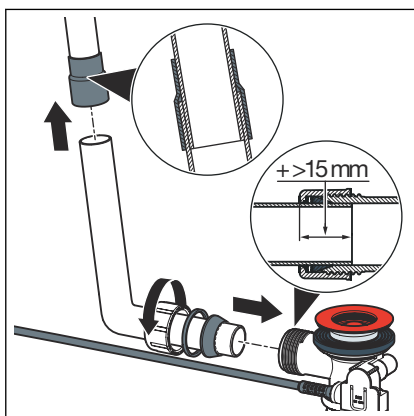
OZNÁMENÍ! Když se trubky v místě spojení nezasunou dostatečně do sebe, budou trubkové spoje netěsné. Proto při každém spojování trubek dodržujte minimální hloubku zasunutí 15 mm.



- Držte trubku přepadového tělesa paralelně s přepadovou trubicí a označte místa, kde se musí připojit odtok a přepad.

Minimální hloubka zasunutí: 15 mm

- Uřízněte přepadovou trubku na vyznačenou délku a odstraňte otřepy.



- Horní konec přepadové trubky zasuňte do gumové objímky.

Minimální hloubka zasunutí: 15 mm

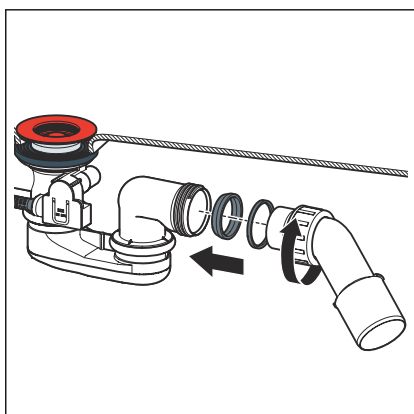
- Na spodní konec odtokového oblouku nasuňte přesuvnou matici, kluzný kroužek a těsnění.
- Přišroubujte přesuvnou matici na odtokovém tělese.

3.2.4 Připojení odpadního systému

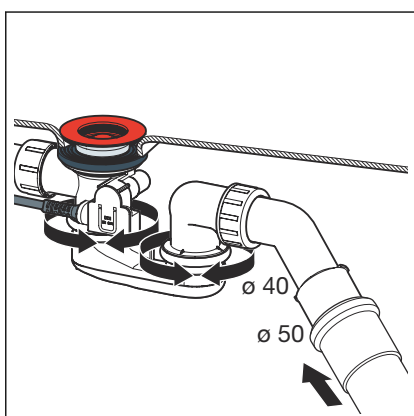
Při připojování odtoku/přepadu k odpadnímu systému postupujte následujícím způsobem:

Předpoklady:

- Na koupelňové vaně je instalované odtokové i přepadové těleso.
- Spojení přepadu a odtoku je vytvořené.
- Když má odpadní trubka průměr pouze 40 mm, uřízněte odtokový oblouk.



- Na odtokový oblouk nasuňte přesuvnou matici, kluzný kroužek a těsnění.
- Ujistěte se, je těsnění bezpečně usazeno ve výklenku.
- Přišroubujte přesuvnou matici na odtokovém tělese.

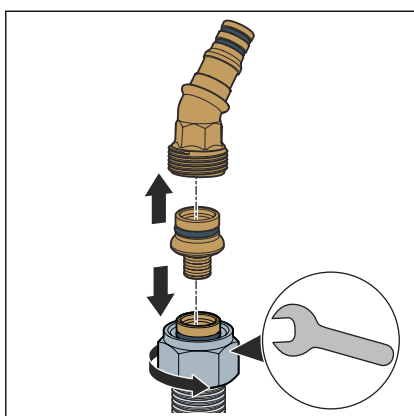


- Vyrovnajte zápachový uzávěr tak, aby mohl být odtokový oblouk připojen k odpadnímu vedení.
- Nasuňte na odtokový oblouk odpadní trubku.

3.2.5 Připojení přítoku

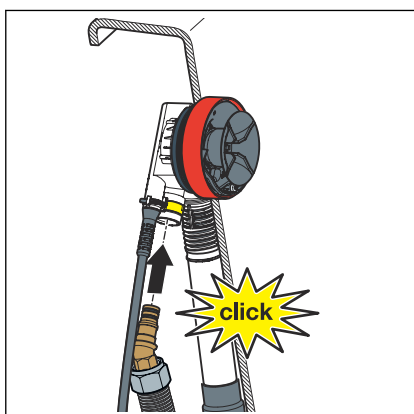
Předpoklady:

- K dispozici je připojovací souprava (např. sada trubkového přerušovače).
- Trubkový přerušovač je instalovaný u přívodního vedení.
- Namontovaný je přepad a odtok.
- Přepad je spojený s odtokem.
- Vytvořeno je připojení k odpadnímu systému.



Informace! Dále je popsána montáž s konektorem Viega. Montáž lze provést i s jiným připojovacím materiálem. V případě potřeby dodržujte návod výrobce.

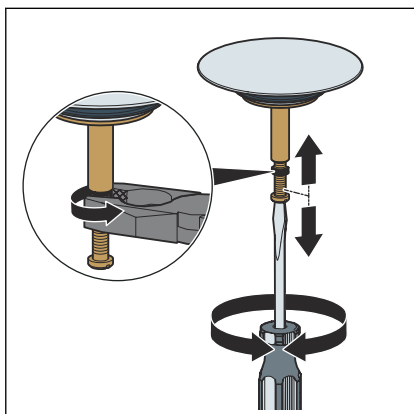
- Na vodovodní trubku nasuňte přesuvnou matici a svěrný kroužek (součásti připojovací soupravy).
- Úzký konec šroubení (součást připojovací soupravy) zastrčte do trubky až na doraz.
- Volný konec šroubení zasuňte do připojovacího kusu.
- Pomocí přesuvné matice přišroubujte trubku k připojovacímu kusu.



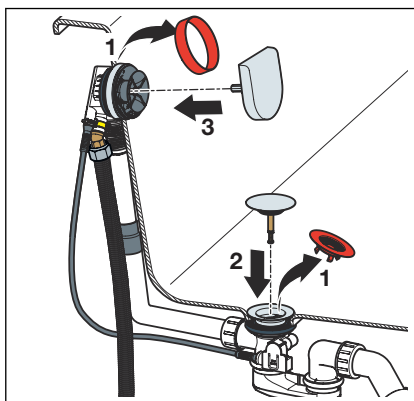
- Připojovací kus zasuňte do přepadového tělesa.
- Připojovací kus musí v přepadovém tělese slyšitelně zapadnout.

3.2.6 Montáž vybavovací sady

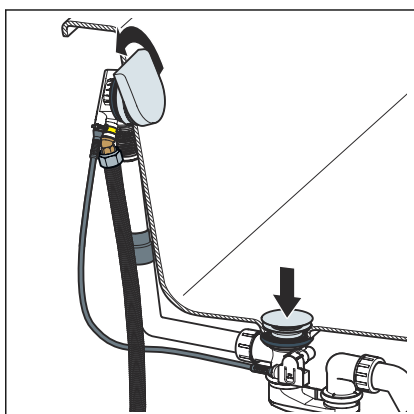
Aby se nepoškodila rozeta a kuželka ventilu, montujte vybavovací sadu až po ukončení všech ostatních prací na stavbě. Postupujte přitom následujícím způsobem:



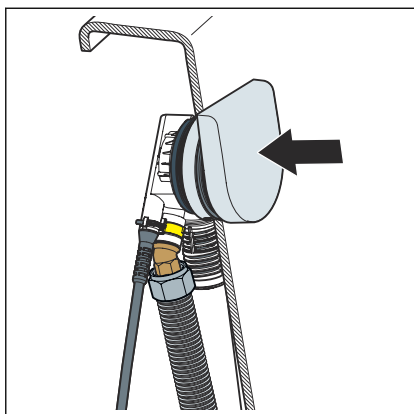
- Kuželku ventilu nastavte pomocí nastavovacího šroubu a zajistěte matkou.



- Odstraňte červenou stavební ochranu.
- Nasadte kuželku ventilu.
- Nasadte otočnou rozetu volně (aby nezapadla).



- Pro vyrovnání otočte otočnou rozetu až na doraz doleva.
 - Kuželka ventilu se zavře.

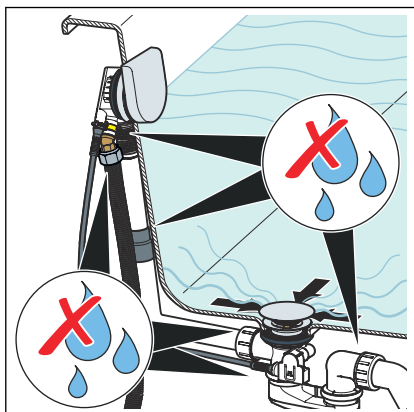


- Vyměňte otočnou rozetu.
- Nasadte otočnou rozetu plochou stranou nahoru.
- Otočná rozeta je správně vyrovnaná.

3.2.7 Zkouška těsnosti

Jako zkouška těsnosti poslouží pouze vizuální kontrola.

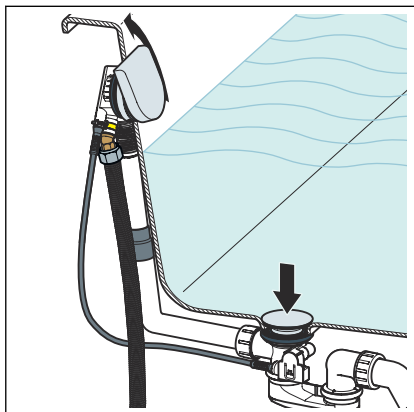
Zkontrolujte zejména místa, která jsou označena v následujícím výkresu:



- Ujistěte se, že odtok/přepad těsní.

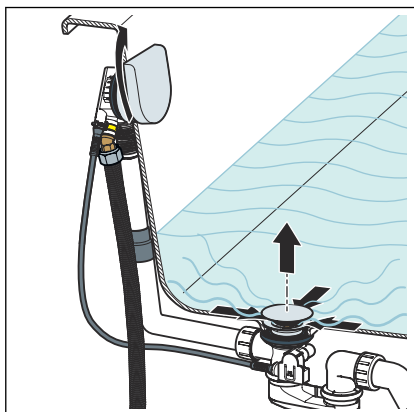
3.3 Ovládání

Ovládání odtoku/přepadu se provádí otočnou rozetou na přepadu. Pro zavření nebo otevření odtoku postupujte následujícím způsobem:



■ Otočte otočnou rozetu doleva.

□ Odtok se zavře.



■ Otočte otočnou rozetu doprava.

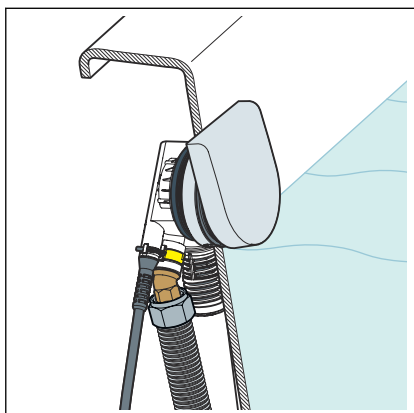
□ Odtok se otevře.

Princip funkce zvýšení vodní hladiny

Zvýšení vodní hladiny funguje následujícím způsobem:

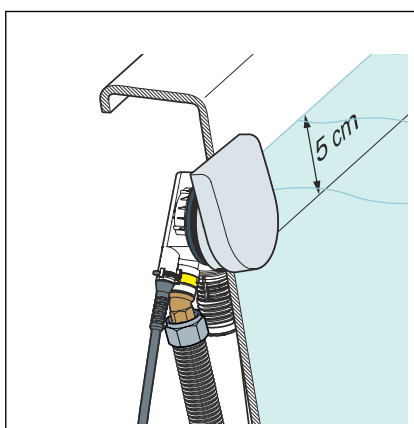
Zvýšení vodní hladiny je vypnuté, když je rozeta vytažená.

Voda odtéká odtokovým otvorem za otočnou rozetu.

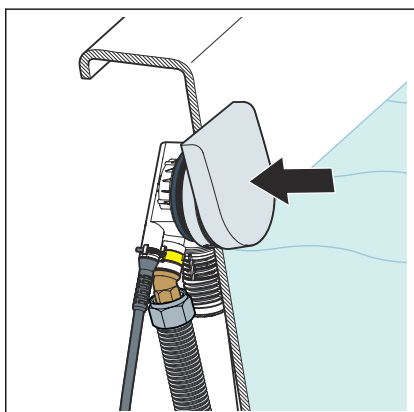


Zvýšení vodní hladiny je zapnuté, když je rozeta zatlačená.

Voda odtéká odtokovým otvorem na horním okraji otočné rozety.



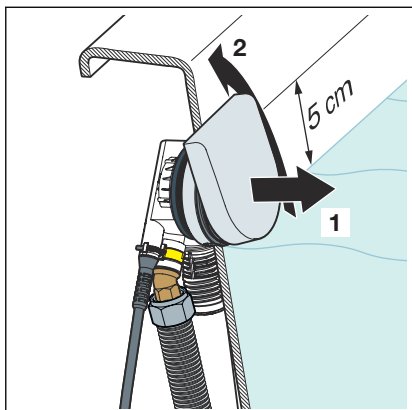
Zapnutí zvýšení vodní hladiny



► Stlačte otočnou rozetu k okraji koupelnové vany.

□ Zvýšení vodní hladiny je zapnuté.

Vypnutí zvýšení vodní hladiny



- Vypnutí zvýšení vodní hladiny se může provést dvěma způsoby:
 - Vytáhněte otočnou rozetu.
 - Otočte otočnou rozetu doleva.
- Zvýšení vodní hladiny je vypnuté.

3.4 Péče



OZNÁMENÍ! **Nebezpečí poškození nevhodnými čisticími prostředky.**

Pochromované povrchy mohou poškodit následující čisticí prostředky a proto se nesmí používat:

- abrazivní prostředky
- drsné houby
- odstraňovače vápenných usazenin, sádry nebo cementu
- rozpouštědla nebo podobné čisticí prostředky s obsahem kyselin

Pro pravidelnou péči a zábranu vápenných skvrn na otočné rozetě a kuželce ventilu používejte běžné mýdlo nebo jemný čisticí prostředek. Nepoužívejte abrazivní prostředek nebo drsné předměty.

Hrubé nečistoty, i v oblasti odtokového tělesa a zápachového uzávěru, odstraňte běžným čističem pro domácnost. Po předepsané době působení důkladně čisticí prostředek opláchněte čistou vodou. Na komponentách nesmí zůstat žádné jeho zbytky.

3.5 Likvidace

Výrobek a obaly roztřídte podle příslušných skupin materiálů (např. papír, kovy, plasty nebo neželezné kovy) a zlikvidujte podle platných národních zákonů.



Viega s.r.o.
info@viega.cz
viega.cz

CZ • 2022-08 • VPN170030

