

Návod k použití

Odtok/přepad Multiplex Trio



pro přítok vody přes přepadové těleso

Model
6175.1

Rok výroby (od)
04/2016

viega

Obsah

1	O tomto návodu k použití	3
1.1	Cílové skupiny	3
1.2	Označení upozornění	3
2	Informace o výrobku	4
2.1	Použití v souladu se stanovením výrobce	4
2.1.1	Oblasti použití	4
2.2	Popis výrobku	4
2.2.1	Přehled	4
2.2.2	Technické údaje	6
2.3	Příslušenství	6
3	Manipulace	7
3.1	Informace k montáži	7
3.1.1	Montážní podmínky	7
3.1.2	Montážní rozměry	8
3.1.3	Potřebné nářadí a materiál	8
3.2	Montáž	9
3.2.1	Montáž přepadu	9
3.2.2	Montáž odtoku	10
3.2.3	Spojení odtoku a přepadu	11
3.2.4	Připojení odpadního systému	12
3.2.5	Připojení přítoku	13
3.2.6	Připojení k elektronické mísicí armatuře	14
3.2.7	Montáž vybavovací sady	14
3.2.8	Zkouška těsnosti	15
3.3	Ovládání	15
3.4	Péče	16
3.5	Likvidace	16

1 O tomto návodu k použití

Pro tento dokument platí ochranná práva, další informace naleznete na viega.com/legal.

1.1 Cílové skupiny

Informace v tomto návodu jsou určeny následujícím skupinám osob:

- odborníkům na sanitu a topné systémy, resp. vyškolenému odbornému personálu
- provozovatelům
- koncovým spotřebitelům

Nepřípustná je montáž, instalace a případná údržba tohoto výrobku osobami, které nemají výše uvedené vzdělání resp. kvalifikaci. Toto omezení neplatí pro možné pokyny k obsluze.

Montáž výrobků Viega se musí provádět při dodržování všeobecně uznávaných technických pravidel a návodů k použití Viega.

1.2 Označení upozornění

Výstražné a informační texty jsou odsazeny od ostatního textu a jsou speciálně označeny příslušnými piktogramy.



NEBEZPEČÍ!

Tento symbol varuje před možnými, život ohrožujícími zraněními.



VAROVÁNÍ!

Tento symbol varuje před možnými vážnými zraněními.



UPOZORNĚNÍ!

Tento symbol varuje před možnými zraněními.



OZNÁMENÍ!

Tento symbol varuje před možnými věcnými škodami.



Dodatečné informace a tipy.

2 Informace o výrobku

2.1 Použití v souladu se stanovením výrobce

2.1.1 Oblasti použití



OZNÁMENÍ! **Nebezpečí poškození nevhodnými kapalinami.**

Aby se nepoškodil odtok, odvádějte jen následující kapaliny:

- kapaliny s pH hodnotou vyšší než 4
- běžné odpadní vody z domácností s teplotou do 95°C

Odtok / přepad Multiplex Trio je určen pro koupelnové vany s odtokovým otvorem o průměru 52 mm. Voda přitéká přepadovým otvorem.

Přítok, odtok / přepad s motorově poháněným uzávěrem kuželky ventilu je určen pro použití s jednou ze tří elektronických mísicích jednotek Multiplex Trio E (model 6146), Multiplex Trio E2 (model 6146.2) nebo Multiplex Trio E3 (model 6146.215). Odtok / přepad splňuje požadavky normy DIN EN 274. Dodržujte i pokyny uvedené v návodu k použití připojené elektronické mísicí jednotky.

Přítok / odtok / přepad se může použít pro koupelnové vany s přípojkou uprostřed.

Přesné informace ke všem modelům koupelnových van a vhodných odtoků / přepadů Viega naleznete v katalogu nebo na internetu.

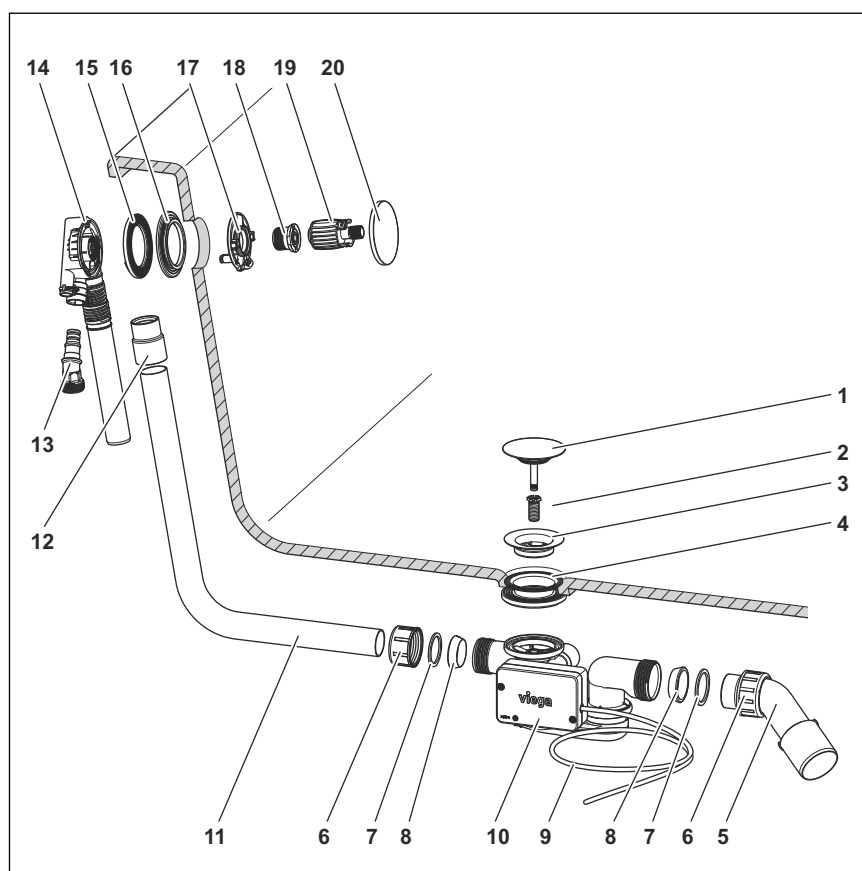


Motor je bezúdržbový a nesmí se demontovat.

2.2 Popis výrobku

2.2.1 Přehled

Předmětem dodávky odtoku / přepadu Multiplex Trio jsou následující komponenty:



Obr. 1: přehled komponent

- 1 - kuželka ventilu
- 2 - upevňovací šroub
- 3 - horní část ventilu
- 4 - dvojitě těsnění
- 5 - odtokový oblouk
- 6 - přesuvná matice
- 7 - kluzný kroužek
- 8 - těsnění
- 9 - přípojovací kabel 3 m
- 10 - zápachový uzávěr s motorem
- 11 - přepadová trubka
- 12 - nátrubek
- 13 - přípojovací kus
- 14 - přepadové těleso
- 15 - profilové těsnění
- 16 - přidavné těsnění pro ocelové vany
- 17 - přítoková příruba
- 18 - upevňovací šroub
- 19 - montážní pomůcka
- 20 - rozeta na přepadu

2.2.2 Technické údaje

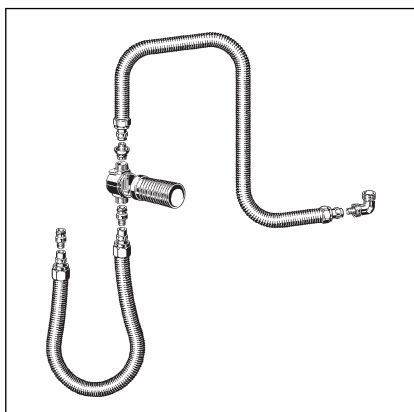
Odtokový výkon (při výšce hladiny vody 300 mm)	0,87 l/s
Přepadový výkon (při hladině vody 60 mm)	0,63 l/s
Přítokový výkon (při 0,25 MPa (2,5 bar))	20 l/min
Průměr odtokového otvoru koupelňové vany	52 mm
DN (jmenovitý průměr) odtokové trubky	40 / 50 mm
Délka	130–370 mm
Výška	180–430 mm
Rozměry a montážní hloubka	☞ Kapitola 3.1.2 „Montážní rozměry“ na straně 8
Výška vodní uzávěry	50 mm

2.3 Příslušenství



Zde uvedené příslušenství není předmětem dodávky. V případě potřeby se musí pořídit zvlášť.

Potřebné příslušenství



Trubkový přerušovač

Aby bylo zajištěno, že do systému pitné vody nemůže zpět téct voda z vany, musí se instalovat trubkový přerušovač, např. připojovací sada s trubkovým přerušovačem DN 20 podle DIN EN 1717, model 6161.86. Vhodná krycí rozeta pro trubkový přerušovač se musí obstarat zvlášť.

3 Manipulace

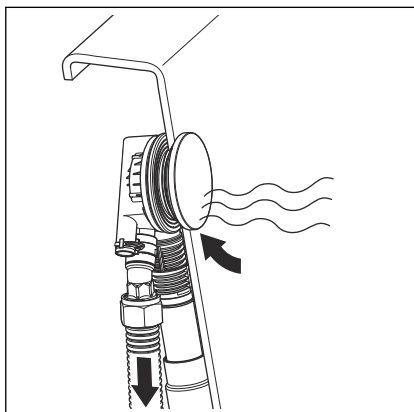
3.1 Informace k montáži

3.1.1 Montážní podmínky

Pro montáž odtoku / přeřadu platí následující podmínky:

- Koupelnová vana je instalovaná.
- Odpadní trubka je uložena až ke koupelnové vaně.
- Spodní strana koupelnové vany je přístupná.

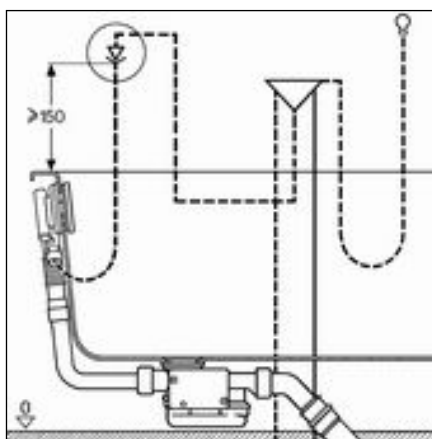
Trubkový přerušovač



Situace zpětného toku: v podtlakových situacích může při naplněné koupelnové vaně docházet ke zpětnému toku vody z vany do systému pitné vody.

Aby bylo zajištěno, že do systému pitné vody nemůže téct zpět voda z vany, musí se do potrubí mezi uzavíracím ventilem a vanovým přítokem instalovat trubkový přerušovač.

Na následujícím schematickém obrázku je zobrazeno, jak by to mělo být uspořádáno:



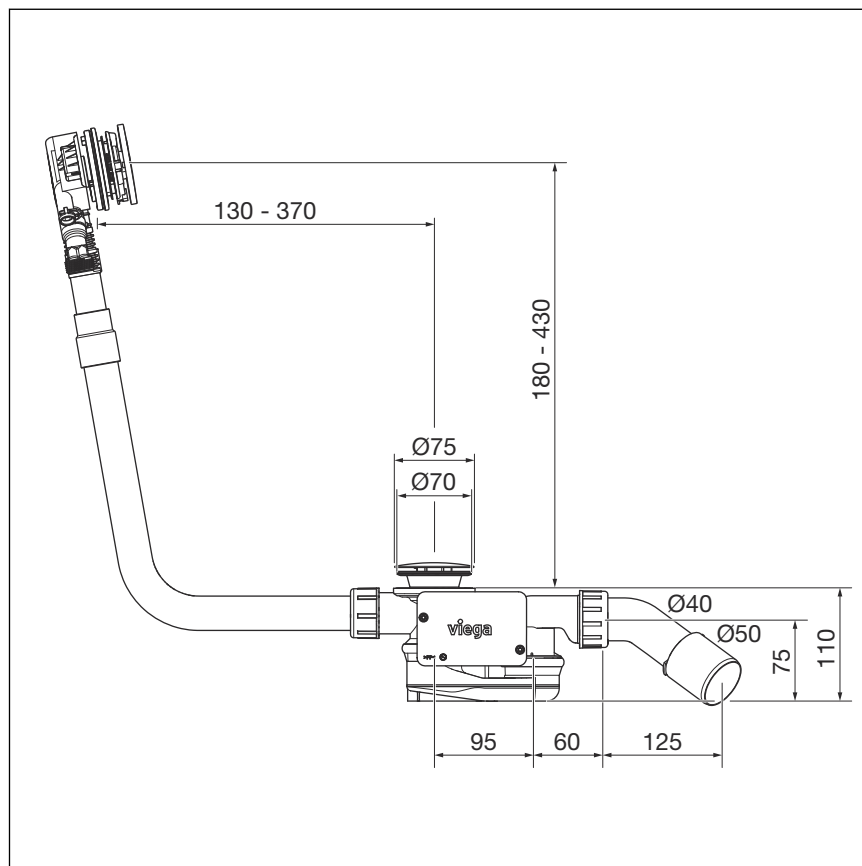
Obr. 2: montážní schéma s trubkovým přerušovačem

Důležité je, aby byl trubkový přerušovač namontovaný svisle, ve směru proudění a minimálně 150 mm nad horní hranou koupelnové vany.

Řiďte se přitom místními normami a předpisy.

Trubkový přerušovač není předmětem dodávky a musí se objednat zvlášť. Dodržujte také návod k použití trubkového přerušovače.

3.1.2 Montážní rozměry



Obr. 3: rozměrový výkres

3.1.3 Potřebné nářadí a materiál

Nářadí

Pro montáž potřebujete následující nářadí:

- pilu s jemným ozubením
- montážní pomůcku (je předmětem dodávky)

Materiál

Při montáži musí být k dispozici následující materiál, který se musí obstarat zvlášť:

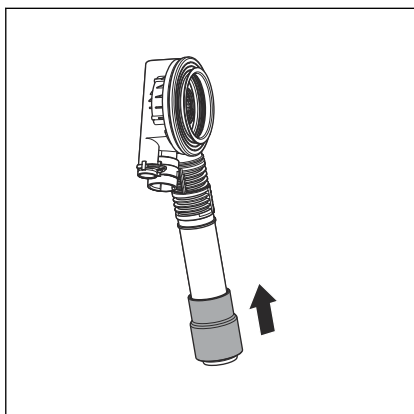
- trubkový přerušovač (např. sada trubkového přerušovače včetně materiálu pro připojení přítoku)
- připojovací souprava pro připojení přítoku (např. sada trubkového přerušovače)

3.2 Montáž

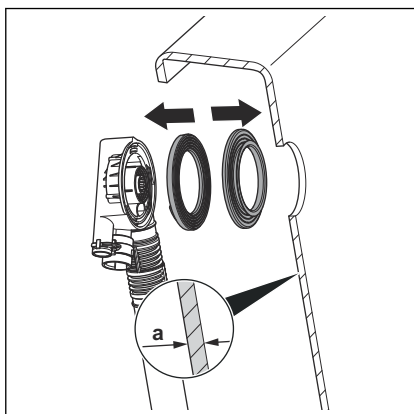
3.2.1 Montáž přepadu

Při montáži přepadu postupujte následujícím způsobem:

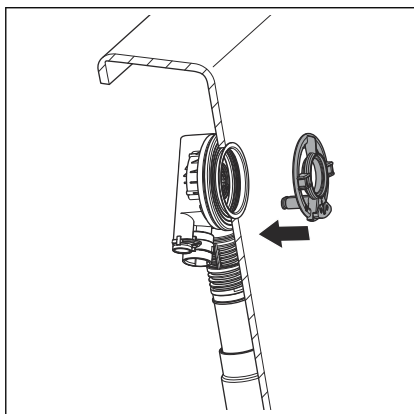
- Nasuňte gumovou objímku na trubku přepadového tělesa.
Spodní okraj musí lícovat s okrajem přepadové trubky.

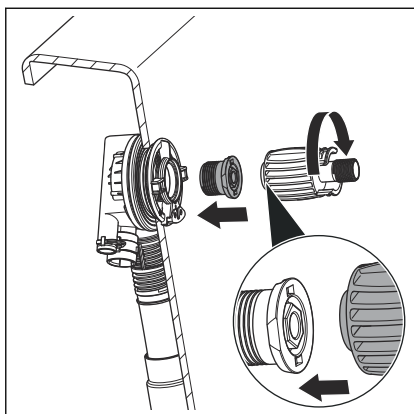


- Nasadte profilové těsnění do přepadového tělesa.
- Je-li síla stěny "a" menší než 3 mm (u ocelových van), nasadte mezi profilové těsnění a koupelnovou vanu přídavné těsnění.



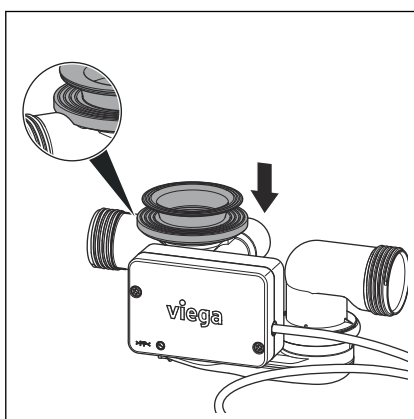
- Nasadte přítokovou přírubu do přepadového tělesa.





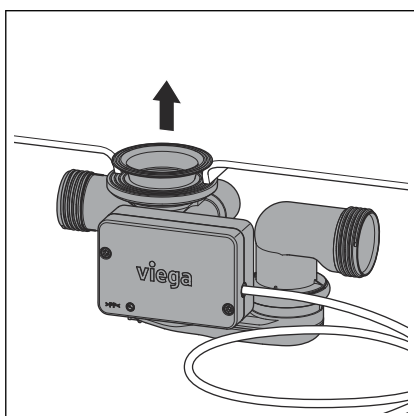
- Zašroubujte upevňovací šroub a pomocí montážní pomůcky ho pevně rukou utáhněte.

3.2.2 Montáž odtoku

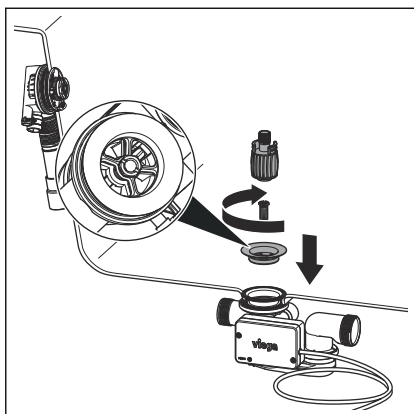


Při montáži odtoku postupujte následujícím způsobem:

- Na odtokové těleso nasadte dvojité těsnění tak, aby se výklenek nacházel nad spojovací trubkou.
- Okraj dvojitého těsnění přetáhněte přes okraj odtoku.



- Přidržte odtok s dvojitým těsněním zespoda u odtokového otvoru koupelnové vany.
- Protáhněte horní díl dvojitého těsnění skrz odtokový otvor.



- Nasadte vrchní díl ventilu do dvojitého těsnění.

Informace! Aby byl dosažen plný odtokový výkon, musí být křížové struktury odtokového tělesa a vrchního dílu ventilu paralelně nad sebou.

- Nasadte do odtokového tělesa upevňovací šroub a montážní pomůckou jej utáhněte.

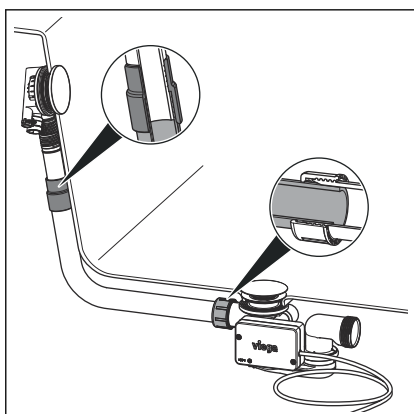
Nasadte do odtokového tělesa upevňovací šroub a utáhněte jej nástrčným klíčem (VK 14).

3.2.3 Spojení odtoku a přepadu

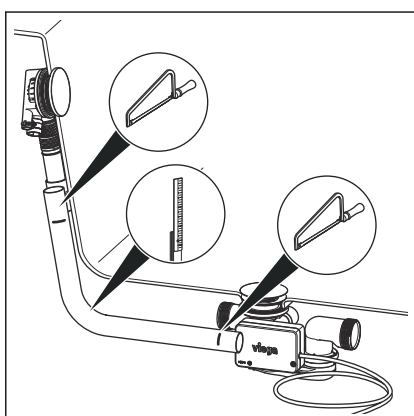
Po namontování přepadu a odtoku musíte přepad a odtok spojit přepadovou trubicí. Postupujte přitom následujícím způsobem:

Předpoklady:

- Přepad je namontovaný v přepadovém otvoru.
- Odtok je napevno namontovaný na dně koupelnové vany.



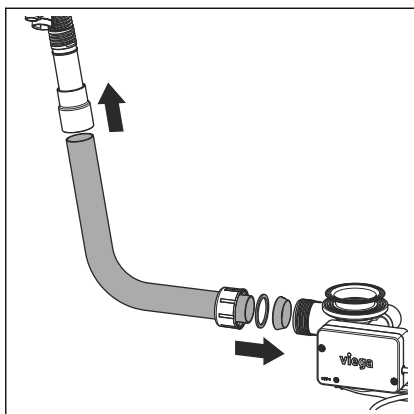
OZNÁMENÍ! Když se trubky v místě spojení nezasunou dostatečně do sebe, budou trubkové spoje netěsné. Proto při každém spojování trubek dodržujte minimální hloubku zasunutí 15 mm.



- Držte trubku přepadového tělesa paralelně s přepadovou trubicí a označte místa, kde se musí připojit odtok a přepad.

Dodržujte minimální hloubku zasunutí 15 mm!

- Uřízněte přepadovou trubku na vyznačenou délku a příp. odstraňte otřepy.



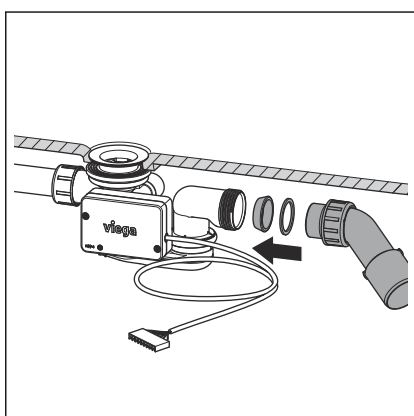
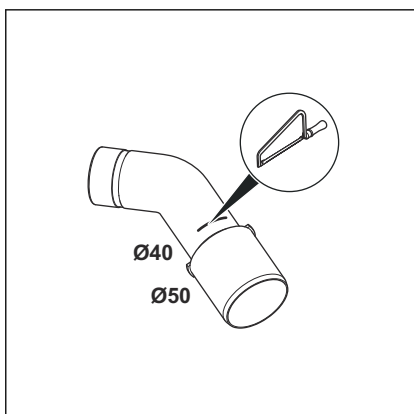
- Horní konec přepadové trubky zasuňte do gumové objímky.
Dodržujte minimální hloubku zasunutí 15 mm!
- Na spodní konec odtokového oblouku nasuňte přesuvnou matici, kluzný kroužek a těsnění.
- Přišroubujte přesuvnou matici na odtokovém tělese.

3.2.4 Připojení odpadního systému

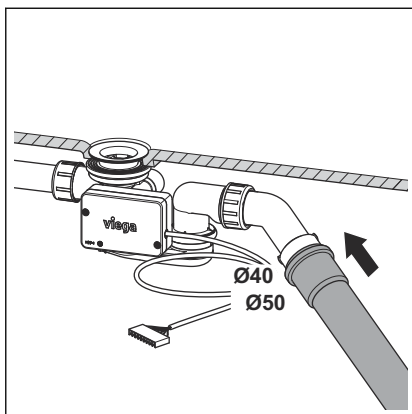
Při připojování odtoku/přepadu k odpadnímu systému postupujte následujícím způsobem:

Předpoklady:

- Na koupelňové vaně je instalované odtokové i přepadové těleso.
- Spojení přepadu a odtoku je vytvořené.
- Když má odpadní trubka průměr pouze 40 mm, uřízněte odtokový oblouk.



- Na odtokový oblouk nasuňte přesuvnou matici, kluzný kroužek a těsnění.
- Přišroubujte přesuvnou matici na odtokovém tělese.
Dodržujte minimální hloubku zasunutí 15 mm!



- Vyrovnajte zápachový uzáver tak, aby mohl byť odtokový oblouk pripojen k odpadnému vedení.

Otáčejte odtok v mieste kloubu, dokud nedosáhnete požadovanou polohu.

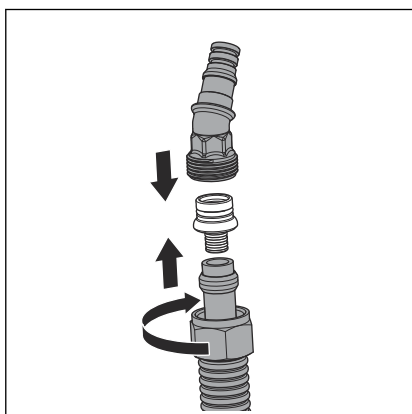
- Nasuňte na odtokový oblouk odpadní trubku.

3.2.5 Připojení přítoku

Při připojování přítoku vody k přepadovému tělesu postupujte následujícím způsobem:

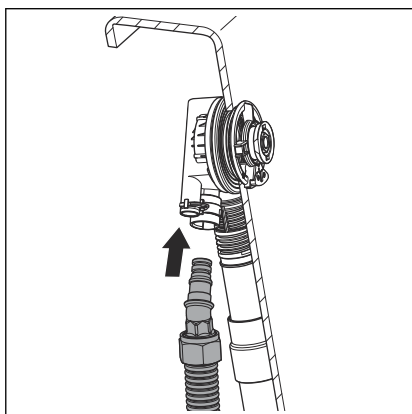
Předpoklady:

- K dispozici je připojovací souprava (např. sada trubkového přerušovače).
- Trubkový přerušovač je instalovaný u přívodního vedení.
- Namontovaný je přepad a odtok.
- Přepad je spojený s odtokem.
- Vytvořeno je připojení k odpadnímu systému.



Informace! Zde ukážeme montáž s konektorem Viega. Montáž lze provést i s jiným připojovacím materiálem. V případě potřeby dodržujte návod výrobce.

- Na vodovodní trubku nasuňte přesuvnou matici a svěrný kroužek (součásti připojovací soupravy).
- Úzký konec šroubení (součást připojovací soupravy) zastrčte do trubky až na doraz.
- Volný konec šroubení zasuňte do připojovacího kusu.
- Pomocí přesuvné matice přišroubujte trubku k připojovacímu kusu.



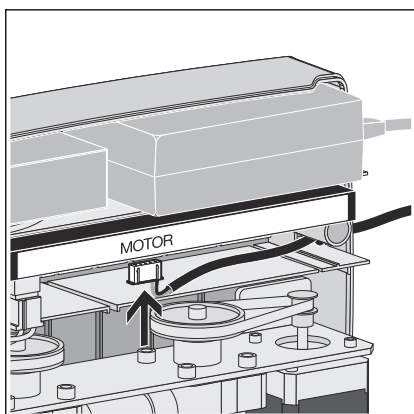
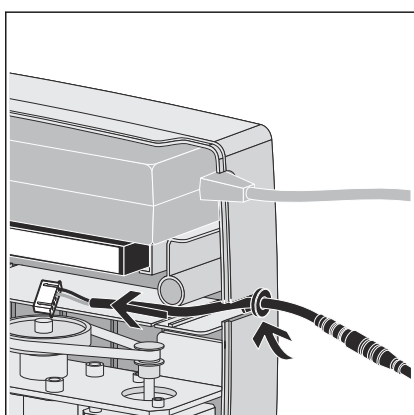
- Připojovací kus zasuňte do přepadového tělesa. Připojovací kus musí v přepadovém tělese slyšitelně zapadnout.

3.2.6 Připojení k elektronické mísicí armatuře

Aby se mohl ovládat motor odtoku/přepadu pomocí ovládacího prvku elektronické mísicí armatury, musí se kabel motoru připojit k mísicí jednotce. Napájení motoru proudem se rovněž provádí kabelem připojeným na mísicí jednotku. Není zapotřebí oddělené napájení proudem.

Předpoklady:

- Mísicí jednotka je namontovaná.
- Motorově poháněný odtok/přepad je namontovaný.
- Mísicí jednotka je přístupná a víko je sundané.
- Motor odtoku/přepadu je dosažitelný kabelem o délce 2 m (s prodloužením 5 m) z montážního místa mísicí jednotky.
- Zaveďte kabel kabelovou průchodkou do výklenku na pravé straně skříňe mísicí jednotky.



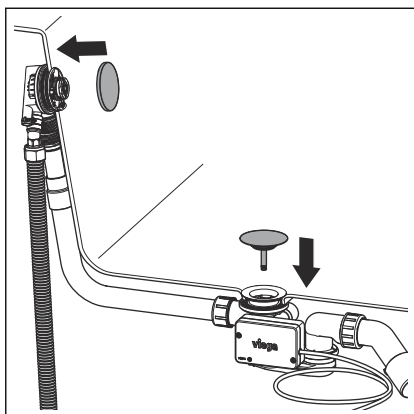
Informace! Připojení odtoku/přepadu se musí provést před připojením síťového napětí ke mísicí jednotce, aby se rozpoznal odtok.

- Konektor kabelu připojte k zásuvce na řídicí jednotce označené „Motor“.

Konektor má na podélné straně vpravo a vlevo drážku, která musí po zastrčení ukazovat dopředu.

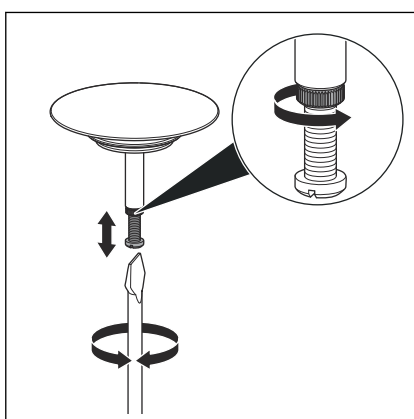
3.2.7 Montáž vybavovací sady

Vybavovací sadu montujte až po ukončení všech ostatních prací na stavbě, aby se nepoškodila rozeta a kuželka ventilu. Postupujte přitom následujícím způsobem:



- Vyrovnajte a nasuňte otočnou rozetu.
- Nasadte kuželku ventilu.
- Otočte otočnou rozetu, abyste zkontrolovali funkci a vyrovnání.

V otevřeném stavu by měl mít otvor kuželky ventilu rozměr 2–3 cm. V případě potřeby upravte míru otevření nastavovacím šroubem na kuželce ventilu (viz následující krok).

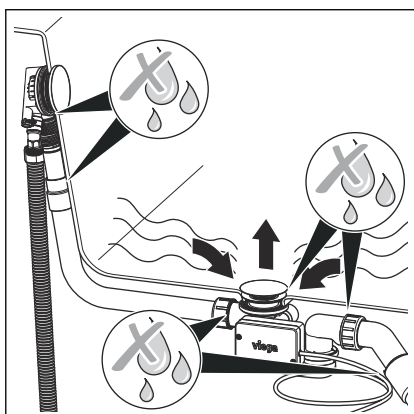


- Kuželku ventilu nastavte pomocí nastavovacího šroubu a zajistěte matkou.

3.2.8 Zkouška těsnosti

Jako zkouška těsnosti poslouží pouze vizuální kontrola.

Zkontrolujte zejména místa, která jsou označena v následujícím výkresu:



- Ujistěte se, že odtok/přepad těsní.

3.3 Ovládání

Kuželka ventilu se může otvírat nebo zavírat pouze elektronicky. Ovládání se provádí pomocí připojené elektronické mísicí jednotky. Pokyny k ovládání naleznete v návodu k mísicí jednotce.

3.4 Péče



OZNÁMENÍ! **Nebezpečí poškození nevhodnými čisticími prostředky.**

Chromované povrchy mohou poškodit následující čisticí prostředky a proto se nesmí používat:

- abrazivní prostředky
- drsné houby
- odstraňovače vápenných usazenin, sádry nebo cementu
- rozpouštědla nebo podobné čisticí prostředky s obsahem kyselin

Pro pravidelnou péči a zábranu vápenných skvrn na otočné rozetě a kuželce ventilu lze používat běžné mýdlo nebo jemný čisticí prostředek. V žádném případě nepoužívejte abrazivní prostředek nebo drsné předměty.

Hrubé nečistoty, i v oblasti odtokového tělesa a zápachového uzávěru, lze odstranit běžným čističem pro domácnost. Přitom je třeba dbát na to, aby se po předepsané době působení čisticího prostředku důkladně opláchnul čistou vodou. Na komponentách nesmí zůstat žádné jeho zbytky.

3.5 Likvidace

Výrobek a obaly roztřídte podle příslušných skupin materiálů (např. papír, kovy, plasty nebo neželezné kovy) a zlikvidujte podle platných národních zákonů.



Viega s.r.o.
info@viega.cz
viega.cz

CZ • 2022-08 • VPN150064

