

## Návod k použití

# Multiplex Trio-odtok/přepad funkční jednotka Visign MT5



pro přítok vody přes přepadové těleso

Model  
6161.70

Rok výroby (od)  
01/2015

**viega**

# Obsah

<b>1</b>	<b>O tomto návodu k použití</b>	<b>3</b>
1.1	Cílové skupiny	3
1.2	Označení pokynů	3
1.3	Poznámka k této jazykové verzi	4
<b>2</b>	<b>Informace o výrobku</b>	<b>5</b>
2.1	Použití v souladu se stanovením výrobce	5
2.1.1	Oblasti použití	5
2.2	Popis výrobku	6
2.2.1	Přehled	6
2.2.2	Technické údaje	7
2.3	Příslušenství	7
<b>3</b>	<b>Manipulace</b>	<b>9</b>
3.1	Informace k montáži	9
3.1.1	Montážní podmínky	9
3.1.2	Montážní rozměry	10
3.1.3	Potřebné nářadí a materiál	10
3.2	Montáž	11
3.2.1	Montáž přepadu	11
3.2.2	Montáž odtoku	13
3.2.3	Spojení odtoku a přepadu	14
3.2.4	Připojení odpadního systému	15
3.2.5	Připojení přítoku	15
3.2.6	Montáž vybavovací sady	17
3.2.7	Zkouška těsnosti	17
3.2.8	Demontáž otočné rozety	17
3.3	Ovládání	19
3.4	Péče	20
3.5	Likvidace	20

# 1 O tomto návodu k použití

Pro tento dokument platí ochranná práva, další informace naleznete na [viega.com/legal](http://viega.com/legal).

## 1.1 Cílové skupiny

Informace v tomto návodu jsou určeny následujícím skupinám osob:

- odborníkům na sanitu a topné systémy, resp. vyškolenému odbornému personálu
- provozovatelům
- koncovým spotřebitelům

Nepřípustná je montáž, instalace a případná údržba tohoto výrobku osobami, které nemají výše uvedené vzdělání resp. kvalifikaci. Toto omezení neplatí pro možné pokyny k obsluze.

Montáž výrobků Viega se musí provádět při dodržování všeobecně uznávaných technických pravidel a návodů k použití Viega.

## 1.2 Označení pokynů

Výstražné a informační texty jsou odsazeny od ostatního textu a jsou speciálně označeny příslušnými piktogramy.



### **NEBEZPEČÍ!**

Varuje před možnými, život ohrožujícími zraněními.



### **VAROVÁNÍ!**

Varuje před možnými vážnými zraněními.



### **UPOZORNĚNÍ!**

Varuje před možnými zraněními.



### **OZNÁMENÍ!**

Varuje před možnými věcnými škodami.



Dodatečné informace a tipy.

### 1.3 Poznámka k této jazykové verzi

Tento návod k použití obsahuje důležité informace k výrobku resp. výběru systému, jeho montáži a uvedení do provozu, stejně jako k jeho řádnému používání a případným opatřením pro údržbu. Tyto informace k výrobkům, jejich vlastnostem a aplikačním technikám jsou založeny na aktuálně platných normách v Evropě (např. EN) anebo v Německu (např. DIN/DVGW).

Některé pasáže v textu mohou odkazovat na technické předpisy v Evropě/Německu. Tyto předpisy platí jako doporučení pro jiné země, ve kterých nejsou k dispozici příslušné národní požadavky. Příslušné národní zákony, standardy, předpisy, normy a jiné technické předpisy mají přednost před německými/evropskými směrnici v tomto návodu: Zde uvedené informace jsou pro jiné země a oblasti nezávazné a jak již bylo řečeno, je třeba je považovat za pomůcku.

## 2 Informace o výrobku

### 2.1 Použití v souladu se stanovením výrobce

#### 2.1.1 Oblasti použití



#### **OZNÁMENÍ!**

#### **Nebezpečí poškození nevhodnými kapalinami**

Přivádět lze pouze následující kapaliny, jinak se může poškodit odtok:

- běžné odpadní vody z domácností s teplotou do 95 °C
- hodnota pH musí být vyšší než 4 a nižší než 10.

Odtok/přepad Multiplex Trio je kombinovaný přítok, odtok a přepad se sifónem pro koupelnové vany s odtokovým otvorem rozměru 52 mm. Přítok vody probíhá přes přepadový otvor.

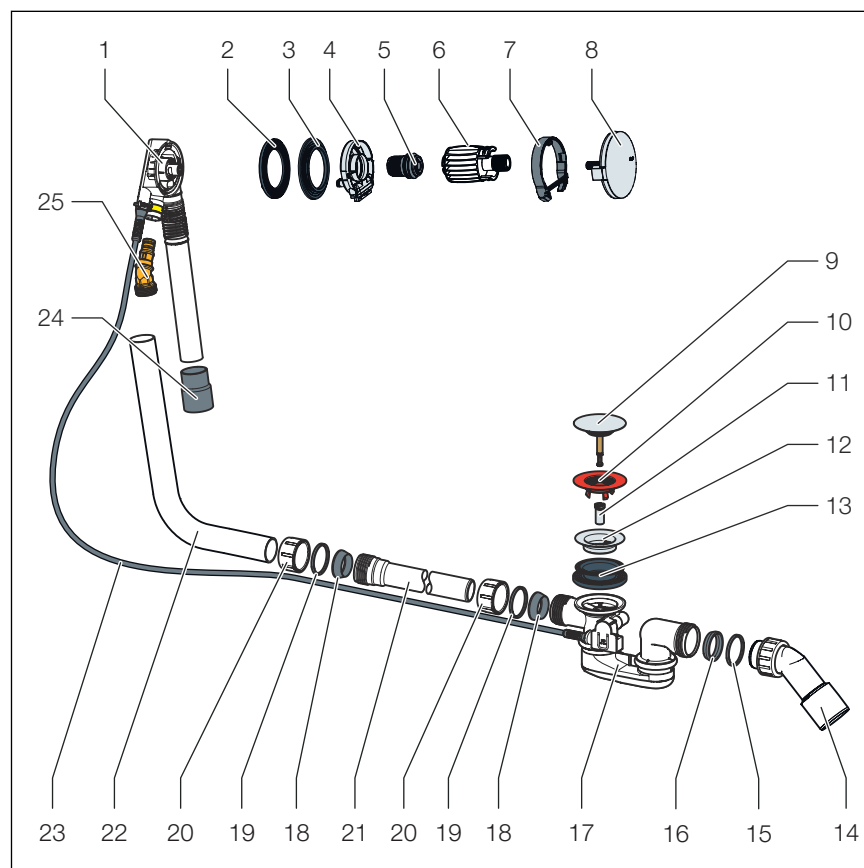
Odtok/přepad je určen pro nestandardně dlouhé koupelnové vany.

Přesné informace ke všem modelům van a vhodným odtokům/přepadům Viega naleznete v katalogu nebo na internetu.

## 2.2 Popis výrobku

### 2.2.1 Přehled

Předmětem dodávky odtoku/přepadu Multiplex Trio jsou následující komponenty:



**Obr. 1: přehled komponent**

- 1 přepadové těleso
- 2 profilový těsnicí prvek
- 3 přidavné těsnění (pro ocelové vany)
- 4 přítoková příruba
- 5 upevňovací šroub
- 6 montážní pomůcka
- 7 kryt příruby
- 8 otočná rozeta
- 9 kuželka ventilu
- 10 stavební ochrana
- 11 upevňovací šroub
- 12 vrchní díl ventilu
- 13 dvojité těsnění
- 14 odtokový oblouk
- 15 kluzný kroužek
- 16 těsnění
- 17 sifón
- 18 těsnění
- 19 kluzný kroužek
- 20 přesuvná matice
- 21 prodlužovací trubka
- 22 přepadová trubka

- 23 bovdenové lanko
- 24 nátrubek
- 25 připojovací kus

## 2.2.2 Technické údaje

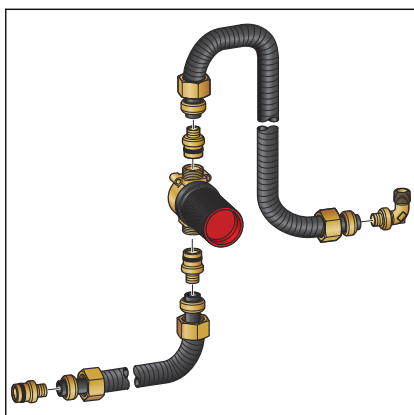
Odtokový výkon (při výšce vodní hladiny vody 300 mm)	0,92 l/s
Přepadový výkon (při výšce vodní hladiny 60 mm)	0,63 l/s
Přítokový výkon (při 0,25 MPa (2,5 bar))	20 l/min
Průměr odtokového otvoru koupelňové vany	52 mm
DN (jmenovitý průměr) odtokové trubky	40 / 50 mm
Délka bovdenového lanka	1070 mm
Délka	130–680 mm
Výška	180–480 mm
Rozměry a montážní hloubka	☞ Kapitola 3.1.2 „Montážní rozměry“ na straně 10
Výška vodní uzávěry	50 mm

## 2.3 Příslušenství



Zde uvedené příslušenství není předmětem dodávky. V případě potřeby se musí pořídit zvlášť.

## Potřebné příslušenství



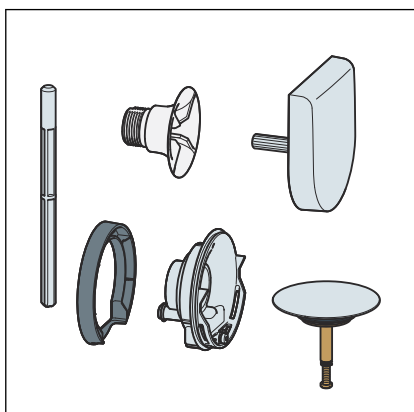
### Trubkový přerušovač

Aby bylo zajištěno, že se voda z vany nemůže vracet do instalace pitné vody, musí se nainstalovat trubkový přerušovač, např. připojovací souprava s podomítkovým trubkovým přerušovačem DN 20, model 6161.86. Vhodná krycí rozeta pro trubkový přerušovač se musí obstarat zvlášť.

## Doplňkové příslušenství

### Vybavovací sada s možností zvýšení vodní hladiny

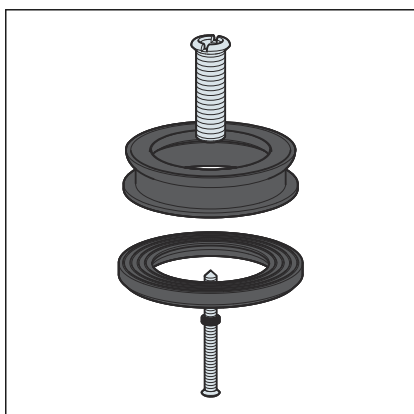
S vybavovací sadou lze vodní hladinu přeřadu zvednout o 5 cm. Vybavovací sada obsahuje otočnou rozetu, upevňovací přírubu, kuželku ventilu, upevňovací šroub, kryt příruby a montážní pomůcku pro odtok funkční jednotky.



### Vybavovací sada Multiplex Trio Visign MT9: model 6170.0

### Prodlužovací sada Multiplex

U koupelňových van s velmi silným dnem lze prodloužit sifón pod vanou. Pro tyto případy je k dispozici prodlužovací sada, model 6161.7.





## 3 Manipulace

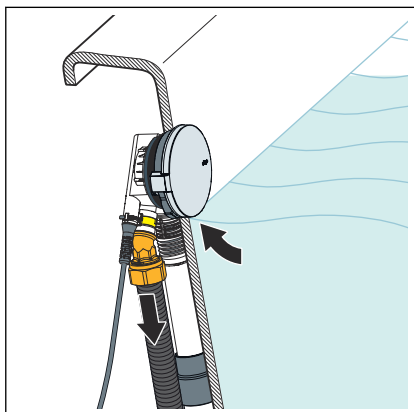
### 3.1 Informace k montáži

#### 3.1.1 Montážní podmínky

Pro montáž odtoku / přeřadu platí následující podmínky:

- Koupelňová vana je instalovaná.
- Odpadní trubka je uložena až ke koupelňové vaně.
- Spodní strana koupelňové vany je přístupná.

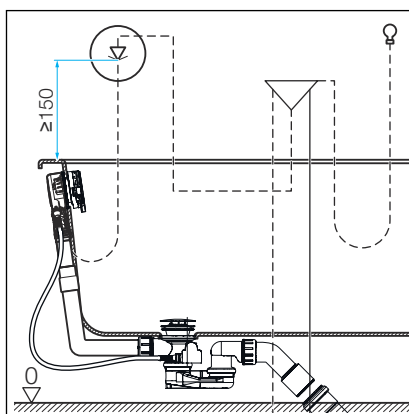
#### Trubkový přerušovač



Situace zpětného toku: V podtlakových situacích může při naplněné koupelňové vaně docházet ke zpětnému toku vody z vany do instalace pitné vody.

Aby bylo zajištěno, že do instalace pitné vody nemůže téct zpět voda z vany, musí se do potrubí mezi uzavíracím ventilem a vanovým přítokem instalovat trubkový přerušovač.

Na následujícím schematickém obrázku je zobrazeno, jak by to mělo být uspořádáno:



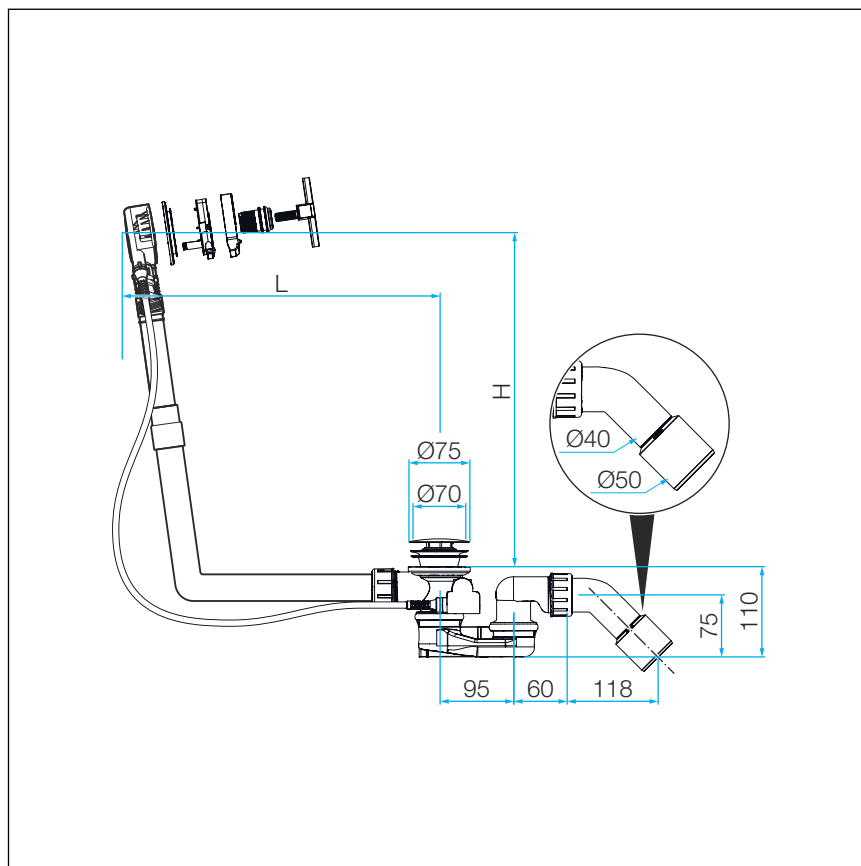
**Obr. 2: montážní schéma s trubkovým přerušovačem**

Důležité je, aby byl trubkový přerušovač namontovaný svisle, ve směru proudění a minimálně 150 mm nad horní hranou koupelňové vany.

Řiďte se přitom místními normami a předpisy.

Trubkový přerušovač není předmětem dodávky a musí se objednat zvlášť. Dodržujte také návod k použití trubkového přerušovače.

### 3.1.2 Montážní rozměry



Obr. 3: rozměrový výkres

Pro rozměry L (délka) a H (výška) platí následující hodnoty:

L = 100–680

H = 180–480

### 3.1.3 Potřebné nářadí a materiál

#### Nářadí

Nářadí potřebné pro montáž:

- pila s jemným ozubením
- montážní pomůcka (je předmětem dodávky)
- otevřený klíč (VK 26)

#### Materiál

Při montáži musí být k dispozici následující materiál, který se musí obstarat zvlášť:

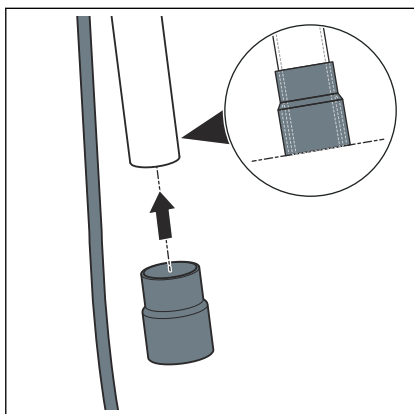
- trubkový přerušovač (např. sada trubkového přerušovače včetně materiálu pro připojení přítoku)
- připojovací souprava pro připojení přítoku (např. sada trubkového přerušovače)

## 3.2 Montáž

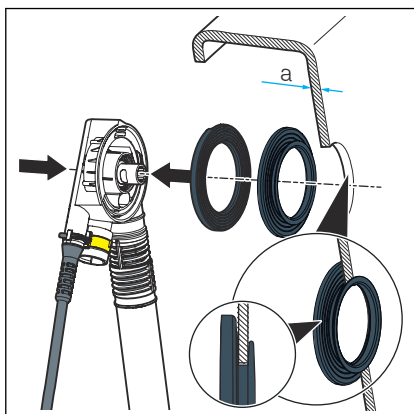
### 3.2.1 Montáž přepadu

Při montáži přepadu postupujte následujícím způsobem:

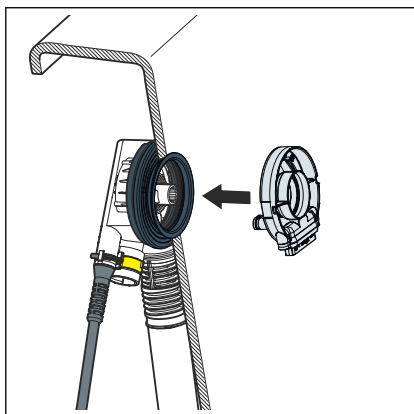
- Nasuňte gumovou objímku na trubku přepadového tělesa.  
Spodní okraj musí lícovat s okrajem přepadové trubky.

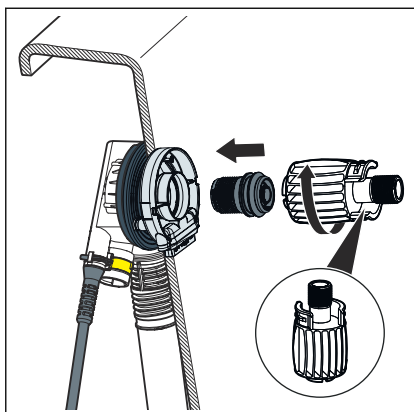


- Nasadte profilové těsnění do přepadového tělesa.
- Je-li síla stěny "a" menší než 3 mm (u ocelových van), nasadte mezi profilové těsnění a koupelnovou vanu přidavné těsnění.



- Nasadte přítokovou přírubu do přepadového tělesa.



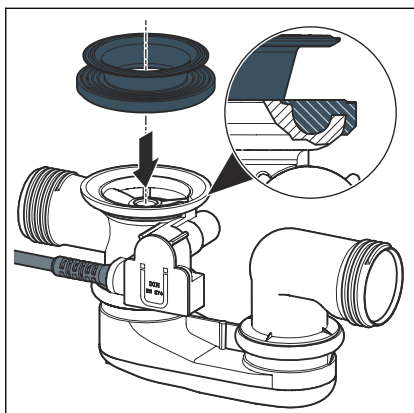


- Zašroubujte upevňovací šroub a pomocí montážní pomůcky ho pevně rukou utáhněte.

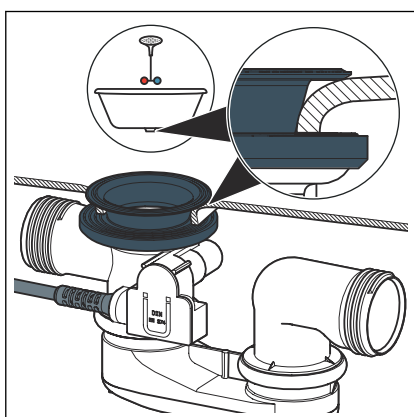
Na šestihranu montážní pomůcky se nachází drážka, která se musí nasadit na stojinu upevňovacího šroubu.

### 3.2.2 Montáž odtoku

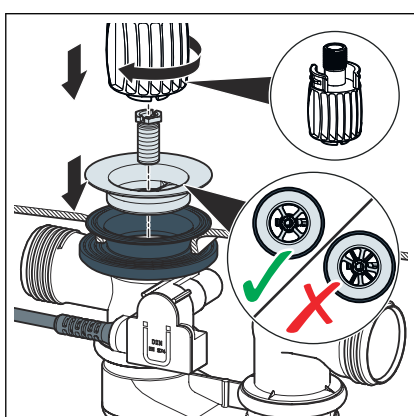
Při montáži odtoku postupujte následujícím způsobem:



- Na odtokové těleso nasadte dvojité těsnění tak, aby se výklenek nacházel nad spojovací trubicí.
- Okraj dvojitého těsnění přetáhněte přes okraj odtoku.



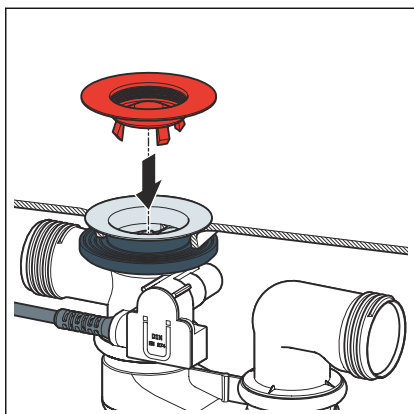
- Přidržte odtok s dvojitým těsněním zespoda u odtokového otvoru koupelnové vany.
- Protáhněte vrchní díl dvojitého těsnění přes odtokový otvor.



- Nasadte vrchní díl ventilu do dvojitého těsnění.

**Informace!** Aby byl dosažen plný odtokový výkon, musí být křížové struktury odtokového tělesa a vrchního dílu ventilu paralelně nad sebou.

- Nasadte do odtokového tělesa upevňovací šroub a montážní pomůckou jej utáhněte.



- Nasadte stavební ochranu.

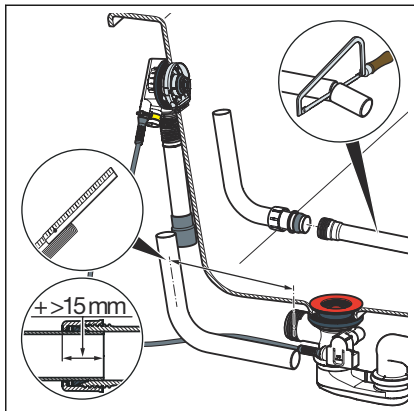
### 3.2.3 Spojení odtoku a přepadu

Po namontování přepadu a odtoku musíte přepad a odtok spojit přepadovou trubicí. Postupujte přitom následujícím způsobem:

Předpoklady:

- Přepad je namontovaný v přepadovém otvoru.
- Odtok je napevno namontovaný na dně koupelnové vany.

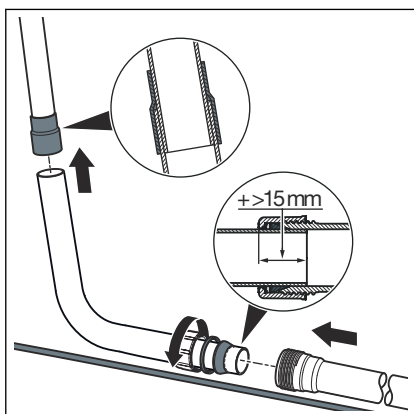
**OZNÁMENÍ!** Když se trubky v místě spojení nezasunou dostatečně do sebe, budou trubkové spoje netěsné. Proto při každém spojování trubek dodržujte minimální hloubku zasunutí 15 mm.



- Držte trubku přepadového tělesa paralelně s přepadovou trubicí a označte místa, kde se musí připojit odtok a přepad.

Minimální hloubka zasunutí: 15 mm

- Uřízněte přepadovou trubku na vyznačenou délku a odstraňte otřepy.



- Horní konec přepadové trubky zasuňte do gumové objímky.

Minimální hloubka zasunutí: 15 mm

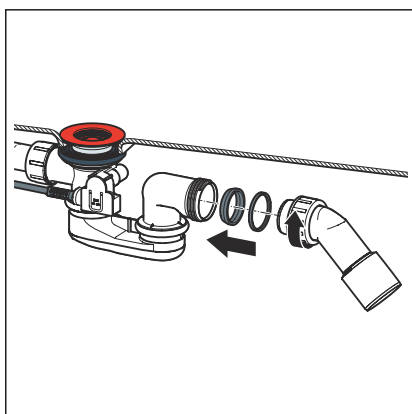
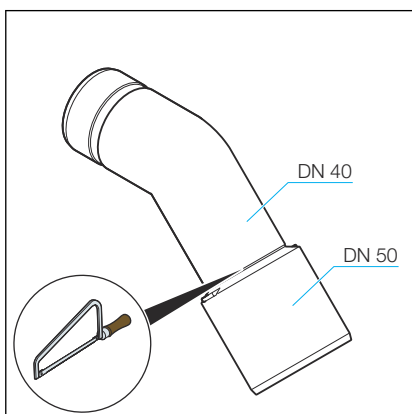
- Na spodní konec odtokového oblouku nasuňte přesuvnou matici, kluzný kroužek a těsnění.
- Přišroubujte přesuvnou matici na odtokovém tělese.

### 3.2.4 Připojení odpadního systému

Při připojování odtoku/přepadu k odpadnímu systému postupujte následujícím způsobem:

Předpoklady:

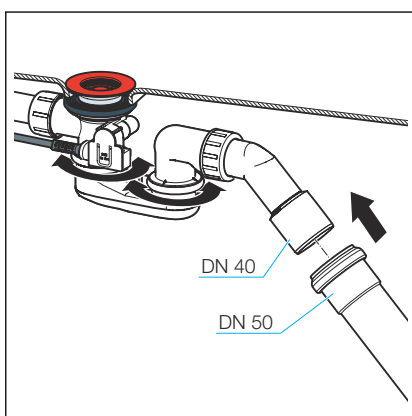
- Na koupelnové vaně je instalované odtokové i přepadové těleso.
- Spojení přepadu a odtoku je vytvořené.
- Když má odpadní trubka průměr pouze 40 mm, uřízněte odtokový oblouk.



- Na odtokový oblouk nasuňte přesuvnou matici, kluzný kroužek a těsnění.

- Přišroubujte přesuvnou matici na odtokovém tělese.

Minimální hloubka zasunutí: 15 mm



- Vyrovnejte sifón tak, aby mohl být odtokový oblouk připojen k odpadnímu vedení.

Otáčejte odtok v místě dvou kloubů, dokud nedosáhnete požadované polohy.

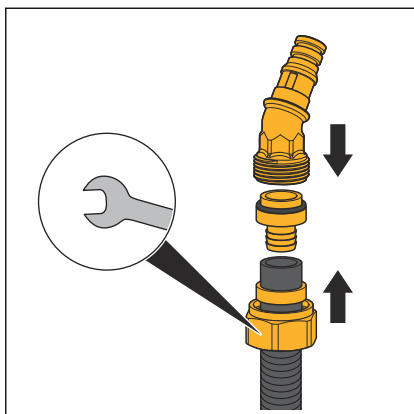
- Nasuňte na odtokový oblouk odpadní trubku.

### 3.2.5 Připojení přítoku

Při připojování přítoku vody k přepadovému tělesu postupujte následujícím způsobem:

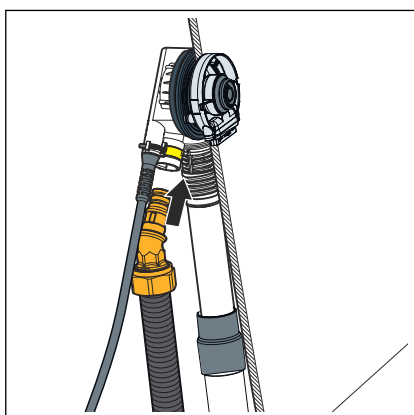
Předpoklady:

- K dispozici je připojovací souprava (např. sada trubkového přerušovače).
- Trubkový přerušovač je instalovaný u přívodního vedení.
- Namontovaný je přepad a odtok.
- Přepad je spojený s odtokem.
- Vytvořeno je připojení k odpadnímu systému.



**Informace! Dále je popsána montáž s konektorem Viega. Montáž lze provést i s jiným připojovacím materiálem. V případě potřeby dodržujte návod výrobce.**

- Na vodovodní trubku nasuňte přesuvnou matici a svěrný kroužek (součásti připojovací soupravy).
- Úzký konec šroubení (součást připojovací soupravy) zastrčte do trubky až na doraz.
- Volný konec šroubení zasuňte do připojovacího kusu.
- Pomocí přesuvné matice přišroubujte trubku k připojovacímu kusu.

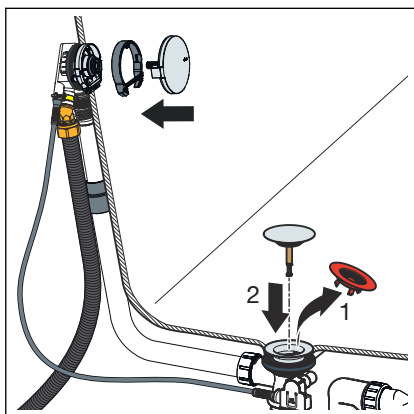


- Připojovací kus zasuňte do přepadového tělesa. Připojovací kus musí v přepadovém tělese slyšitelně zapadnout.



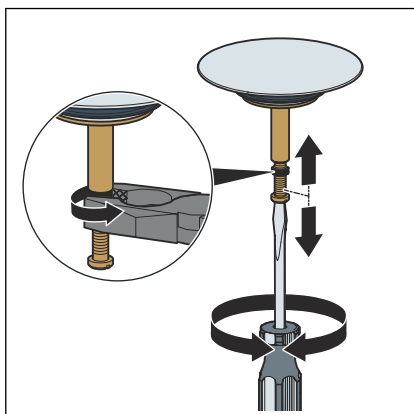
### 3.2.6 Montáž vybavovací sady

Aby se nepoškodila rozeta a kuželka ventilu, montujte vybavovací sadu až po ukončení všech ostatních prací na stavbě. Postupujte přitom následujícím způsobem:



- Nasadte přírubový kryt rovnou stranou dolů na přítokovou přírubu a přitlačte jej.
- Vyrovnajte a nasuňte otočnou rozetu.
- Nasadte kuželku ventilu.
- Otočte otočnou rozetu, abyste zkontrolovali funkci a vyrovnání.

V otevřeném stavu by měl mít otvor kuželky ventilu rozměr 2–3 cm. V případě potřeby upravte míru otevření nastavovacím šroubem na kuželce ventilu (viz následující krok).

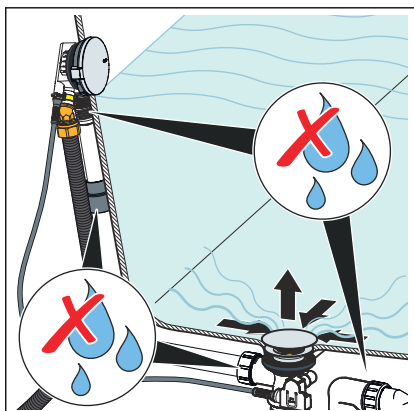


- Kuželku ventilu nastavte pomocí nastavovacího šroubu a zajistěte matkou.

### 3.2.7 Zkouška těsnosti

Jako zkouška těsnosti poslouží pouze vizuální kontrola.

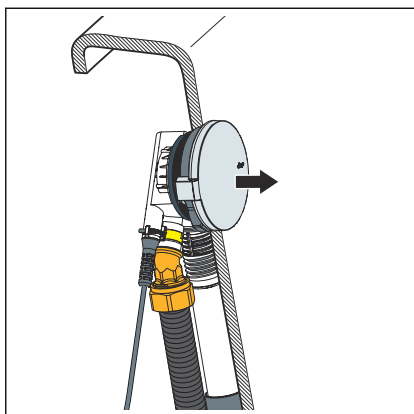
Zkontrolujte zejména místa, která jsou označena na následujícím výkresu.



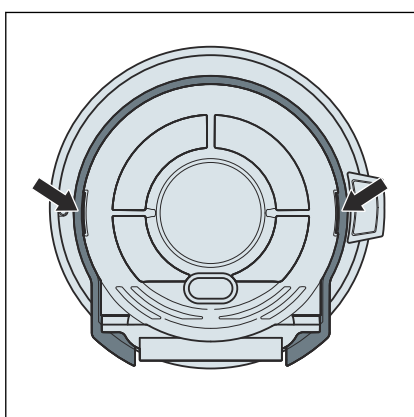
- Zkontrolujte viditelné netěsnosti odtoku.

### 3.2.8 Demontáž otočné rozety

Pokud se má otočná rozeta odstranit z přeřadu, postupujte následujícím způsobem, aby se nepoškodila rozeta ani kryt příruby:



► Stáhněte otočnou rozetu ve směru její osy.

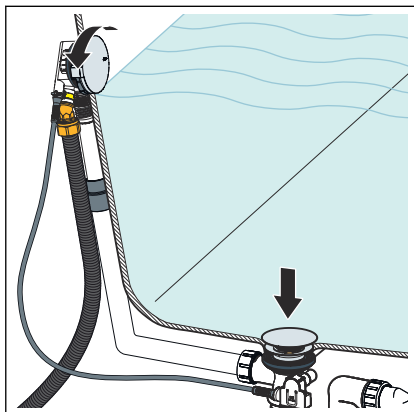


► Ve vyznačených místech postupně uvolněte kryt příruby.

► Vyměňte kryt příruby.

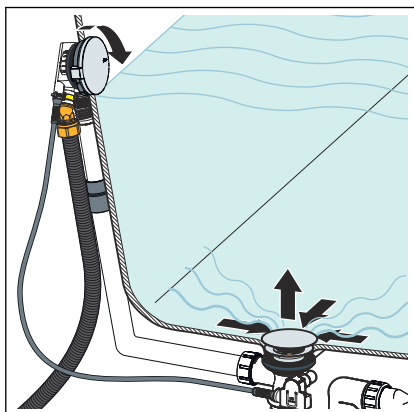
### 3.3 Ovládání

Ovládání odtoku/přepadu se provádí otočnou rozetou na přepadu. Pro zavření nebo otevření odtoku postupujte následujícím způsobem:



■ Otočte otočnou rozetu doleva.

□ Odtok se zavře.

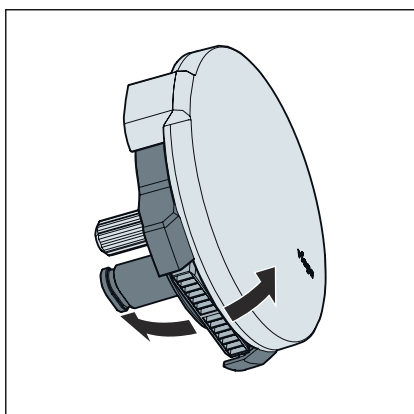


■ Otočte otočnou rozetu doprava.

□ Odtok se otevře.

#### Nastavení směru přítoku vody

Na spodní straně otočné rozety se nachází regulátor proudu vody. Pro nastavení proudu vody postupujte následujícím způsobem:



■ Zatlačte regulátor proudu prstem dopředu nebo dozadu. Voda poteče podle směru nastavení blíž nebo dál od stěny koupelnové vany.

## 3.4 Péče



### **OZNÁMENÍ!** **Nebezpečí poškození nevhodnými čisticími prostředky.**

Pochromované povrchy mohou poškodit následující čisticí prostředky a proto se nesmí používat:

- abrazivní prostředky
- drsné houby
- odstraňovače vápenných usazenin, sádry nebo cementu
- rozpouštědla nebo podobné čisticí prostředky s obsahem kyselin

Pro pravidelnou péči a zábranu vápenných skvrn na otočné rozetě a kuželce ventilu používejte běžné mýdlo nebo jemný čisticí prostředek. Nepoužívejte abrazivní prostředek nebo drsné předměty.

Hrubé nečistoty, i v oblasti odtokového tělesa a zápachového uzávěru, odstraňte běžným čističem pro domácnost. Po předepsané době působení důkladně čisticí prostředek opláchněte čistou vodou. Na komponentách nesmí zůstat žádné jeho zbytky.

## 3.5 Likvidace

Výrobek a obaly roztřídte podle příslušných skupin materiálů (např. papír, kovy, plasty nebo neželezné kovy) a zlikvidujte podle platných národních zákonů.



**Viega s.r.o.**  
info@viega.cz  
viega.cz

CZ • 2022-08 • VPN200016

