

**Přepadová trubka Domoplex**

**Návod k použití**



**Model**  
6928.5

**Rok výroby:**  
od 01/2002

**cs\_CZ**

**viega**



# Obsah

<b>1</b>	<b>O tomto návodu k použití</b>	<b>4</b>
1.1	Cílové skupiny	4
1.2	Označení upozornění	4
<b>2</b>	<b>Informace o výrobku</b>	<b>5</b>
2.1	Použití v souladu se stanovením výrobce	5
2.1.1	Oblasti použití	5
2.2	Popis výrobku	5
2.2.1	Přehled	5
2.2.2	Technické údaje	6
<b>3</b>	<b>Manipulace</b>	<b>7</b>
3.1	Informace k montáži	7
3.1.1	Montážní podmínky	7
3.1.2	Montážní rozměry	7
3.2	Montáž	7
3.2.1	Montáž přepadové trubky	7
3.2.2	Zkouška těsnosti	8
3.3	Péče	8
3.4	Čištění odtoku	9
3.5	Likvidace	9

# 1 O tomto návodu k použití

Pro tento dokument platí ochranná práva, další informace naleznete na [viega.com/legal](http://viega.com/legal).

## 1.1 Cílové skupiny

Informace v tomto návodu jsou určeny následujícím skupinám osob:

- odborníkům na sanitu a topné systémy, resp. vyškolenému odbornému personálu
- provozovatelům
- koncovým spotřebitelům

Nepřípustná je montáž, instalace a případná údržba tohoto výrobku osobami, které nemají výše uvedené vzdělání resp. kvalifikaci. Toto omezení neplatí pro možné pokyny k obsluze.

Montáž výrobků Viega se musí provádět při dodržování všeobecně uznávaných technických pravidel a návodů k použití Viega.

## 1.2 Označení upozornění

Výstražné a informační texty jsou odsazeny od ostatního textu a jsou speciálně označeny příslušnými piktogramy.



### NEBEZPEČÍ!

Tento symbol varuje před možnými, život ohrožujícími zraněními.



### VAROVÁNÍ!

Tento symbol varuje před možnými vážnými zraněními.



### UPOZORNĚNÍ!

Tento symbol varuje před možnými zraněními.



### OZNÁMENÍ!

Tento symbol varuje před možnými věcnými škodami.



*Dodatečné informace a tipy.*

## 2 Informace o výrobku

### 2.1 Použití v souladu se stanovením výrobce

#### 2.1.1 Oblasti použití



#### OZNÁMENÍ!

Nebezpečí poškození nevhodnými kapalinami.

Aby se nepoškodil odtok, odvádějte jen následující kapaliny:

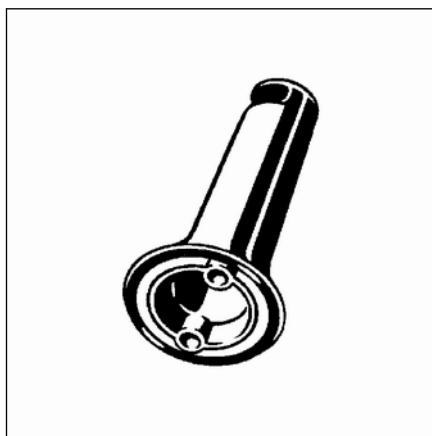
- kapaliny s hodnotou pH vyšší než 4
- běžné odpadní vody z domácností s teplotou do 95 °C

Přepadová trubka Domoplex je pochromovaná odtoková trubka pro sprchové vaničky s odtokovým otvorem rozměru 52 mm. Přepadová trubka Domoplex umožňuje zvýšení maximální vodní hladiny ve sprchové vaničce o zhruba 10 cm.

Přesné informace ke všem modelům sprchových vaniček a vhodných odtoků Viega naleznete v katalogu nebo na internetu.

### 2.2 Popis výrobku

#### 2.2.1 Přehled



Obr. 1: přepadová trubka Domoplex s vnitřním těsněním

Přepadová trubka Domoplex se dodává s namontovaným vnitřním těsněním.

## 2.2.2 Technické údaje

Výška	110 mm
Rozměry a montážní hloubka	☞ <i>Kapitola 3.1.2 „Montážní rozměry“ na straně 7</i>
Vodní hladina	100 mm

## 3 Manipulace

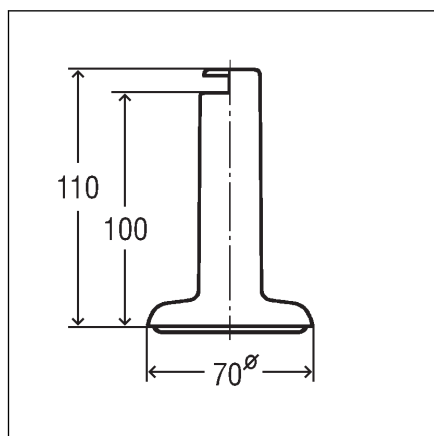
### 3.1 Informace k montáži

#### 3.1.1 Montážní podmínky

Pro montáž přepadové trubky Domoplex platí následující podmínky:

- Sprchová vanička je instalovaná.
- Odpadní trubka je uložena až ke sprchové vaničce.
- Instalovaný je odtok Domoplex.
- Připojený je odpadní systém.

#### 3.1.2 Montážní rozměry



Obr. 2: rozměrový výkres

### 3.2 Montáž

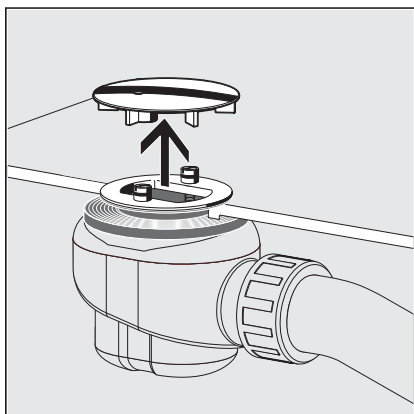
#### 3.2.1 Montáž přepadové trubky



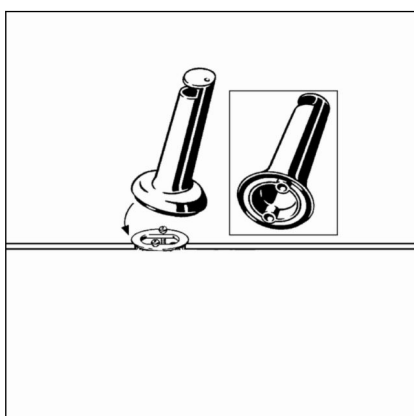
*Přepadová trubka Domoplex se smí montovat jen na odtok Domoplex.*

Předpoklady:

- Pokud je namontovaná krytka, tak se musí nejprve tato krytka odstranit.



- Odstraňte krytku.



- Zatlačte přepadovou trubku Domoplex na dva upevňovací šrouby.

### 3.2.2 Zkouška těsnosti

Jako zkouška těsnosti poslouží pouze vizuální kontrola.

- Zkontrolujte odtokovou soupravu ohledně viditelných netěsností.

### 3.3 Péče



#### OZNÁMENÍ!

**Nebezpečí poškození nevhodnými čisticími prostředky.**

Chromované povrchy mohou poškodit následující čisticí prostředky a proto se nesmí používat:

- abrazivní prostředky
- drsné houby
- odstraňovače vápenných usazenin, sádry nebo cementu
- rozpouštědla nebo podobné čisticí prostředky s obsahem kyselin



Pro pravidelnou péči a zábranu vápenných skvrn na otočné rozetě a kuželce ventilu lze používat běžné mýdlo nebo jemný čisticí prostředek. V žádném případě nepoužívejte abrazivní prostředek nebo drsné předměty.

Hrubé nečistoty, i v oblasti odtokového tělesa a zápachového uzávěru, lze odstranit běžným čističem pro domácnost. Přitom je třeba dbát na to, aby se po předepsané době působení čisticí prostředek důkladně opláchnul čistou vodou. Na komponentách nesmí zůstat žádné jeho zbytky.

### 3.4 Čištění odtoku



#### OZNÁMENÍ!

Při čištění odtoku dávejte pozor, abyste nepoškodili zápa-  
chový uzávěr.

**Informace! Sprchové odtoky Domoplex jsou k dispozici v různých provedeních. Proto se při následujícím postupu řiďte návodem k použití vašeho sprchového odtoku.**

- Vyjměte přepadovou trubku Domoplex.
- Vyjměte ponornou trubku směrem nahoru.
- Pokud je přítomna zátka, tak ji vyjměte, abyste měli volný přístup k odpadnímu vedení.
- Opatrně vyčistěte odtok, aniž byste přitom poškodili soupravu.
- Nasaďte zpět zátku.
- Nasaďte zpět ponornou trubku.
- Nasaďte přepadovou trubku Domoplex.

### 3.5 Likvidace

Výrobek a obaly roztřídte podle příslušných skupin materiálů (např. papír, kovy, plasty nebo neželezné kovy) a zlikvidujte podle platných národních zákonů.