

## Návod k použití

# Vybavovací sada Multiplex Visign M9



pro funkční jednotku odtoku/přepadu

**Model**  
6171.0

**Rok výroby (od)**  
03/2015

**viega**

# Obsah

<b>1</b>	<b>O tomto návodu k použití</b>	<b>3</b>
1.1	Cílové skupiny	3
1.2	Označení pokynů	3
1.3	Poznámka k této jazykové verzi	4
<b>2</b>	<b>Informace o výrobku</b>	<b>5</b>
2.1	Použití v souladu se stanovením výrobce	5
2.1.1	Oblasti použití	5
2.2	Popis výrobku	6
2.2.1	Přehled	6
<b>3</b>	<b>Manipulace</b>	<b>7</b>
3.1	Informace k montáži	7
3.1.1	Montážní podmínky	7
3.1.2	Potřebné nářadí a materiál	7
3.2	Montáž	7
3.2.1	Výměna upevňovací příruby	7
3.2.2	Montáž vybavovací sady	11
3.3	Ovládání	12
3.4	Péče	14
3.5	Likvidace	14

# 1 O tomto návodu k použití

Pro tento dokument platí ochranná práva, další informace naleznete na [viega.com/legal](http://viega.com/legal).

## 1.1 Cílové skupiny

Informace v tomto návodu jsou určeny následujícím skupinám osob:

- odborníkům na sanitu a topné systémy, resp. vyškolenému odbornému personálu
- provozovatelům
- koncovým spotřebitelům

Nepřípustná je montáž, instalace a případná údržba tohoto výrobku osobami, které nemají výše uvedené vzdělání resp. kvalifikaci. Toto omezení neplatí pro možné pokyny k obsluze.

Montáž výrobků Viega se musí provádět při dodržování všeobecně uznávaných technických pravidel a návodů k použití Viega.

## 1.2 Označení pokynů

Výstražné a informační texty jsou odsazeny od ostatního textu a jsou speciálně označeny příslušnými piktogramy.



### **NEBEZPEČÍ!**

Varuje před možnými, život ohrožujícími zraněními.



### **VAROVÁNÍ!**

Varuje před možnými vážnými zraněními.



### **UPOZORNĚNÍ!**

Varuje před možnými zraněními.



### **OZNÁMENÍ!**

Varuje před možnými věcnými škodami.



Dodatečné informace a tipy.

### 1.3 Poznámka k této jazykové verzi

Tento návod k použití obsahuje důležité informace k výrobku resp. výběru systému, jeho montáži a uvedení do provozu, stejně jako k jeho řádnému používání a případným opatřením pro údržbu. Tyto informace k výrobkům, jejich vlastnostem a aplikačním technikám jsou založeny na aktuálně platných normách v Evropě (např. EN) anebo v Německu (např. DIN/DVGW).

Některé pasáže v textu mohou odkazovat na technické předpisy v Evropě/Německu. Tyto předpisy platí jako doporučení pro jiné země, ve kterých nejsou k dispozici příslušné národní požadavky. Příslušné národní zákony, standardy, předpisy, normy a jiné technické předpisy mají přednost před německými/evropskými směrnici v tomto návodu: Zde uvedené informace jsou pro jiné země a oblasti nezávazné a jak již bylo řečeno, je třeba je považovat za pomůcku.

## 2 Informace o výrobku

### 2.1 Použití v souladu se stanovením výrobce

#### 2.1.1 Oblasti použití

Vybavovací sada M9 umožňuje zvýšení maximální vodní hladiny v koupelnové vaně o zhruba 5 cm. Pro zvýšení vodní hladiny se může zavřít přeřadový otvor. Přeřad potom probíhá přes horní hranu otočné rozety.

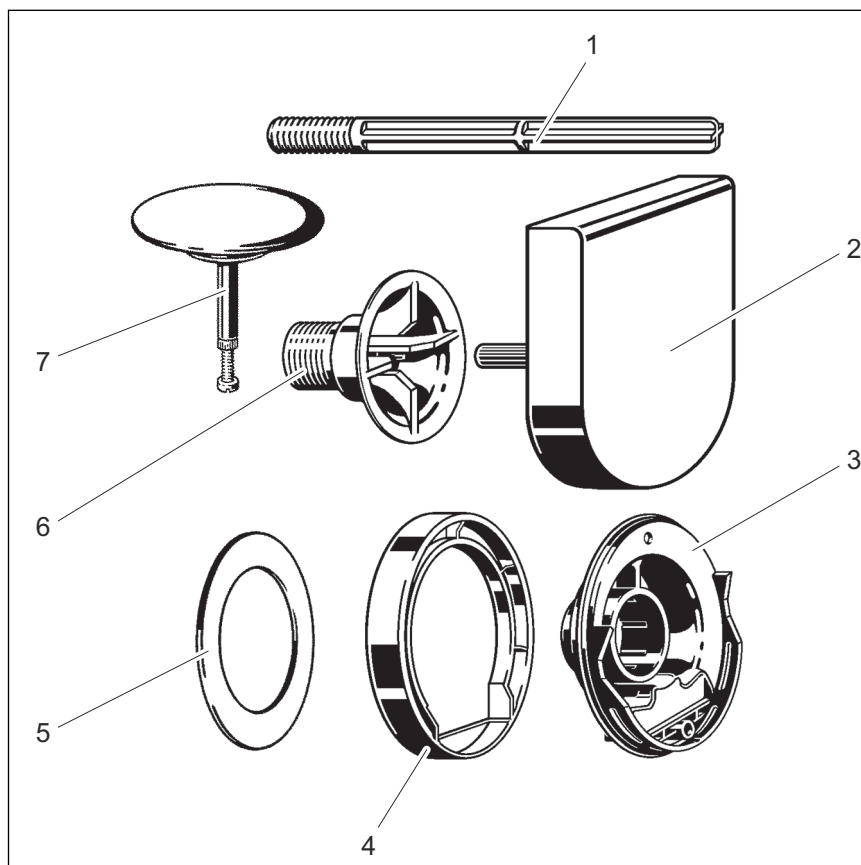
Vybavovací sada je určena jen pro montáž do následujících modelů Multiplex od roku výroby 2014:

- 6171.10
- 6162.45
- 6163.45
- 6162.875
- 6162
- 6163
- 6167.10
- 6167.11
- 6167.12
- 6162.1
- 6163.1
- 6163.2

## 2.2 Popis výrobku

### 2.2.1 Přehled

Předmětem dodávky vybavovací sady jsou následující komponenty:



**Obr. 1: přehled komponent**

- 1 montážní pomůcka
- 2 otočná rozeta
- 3 přepadová příruba
- 4 kryt příruby
- 5 těsnění
- 6 upevňovací šroub
- 7 kuželka ventilu

## 3 Manipulace

### 3.1 Informace k montáži

#### 3.1.1 Montážní podmínky

Pro montáž vybavovací sady platí následující podmínky:

- Koupelnová vana je kompletně instalovaná.
- Instalovaný je jeden z odtoků/přepadů uvedených v [Kapitola 2.1.1 „Oblasti použití“ na straně 5](#).
- Všechny ostatní práce na stavbě jsou ukončené.

#### 3.1.2 Potřebné nářadí a materiál

##### Nářadí

Nářadí potřebné pro montáž:

- montážní pomůcka (je předmětem dodávky)
- plochý šroubovák
- kleště

##### Materiál

Pro kompletní montáž výrobku není zapotřebí žádný další materiál.

### 3.2 Montáž

#### 3.2.1 Výměna upevňovací příruby



Když se upevňovací příruba odstraňuje, slouží montážní pomůcka pro přidržení přepadu. Proto se musí montážní pomůcka po celou dobu výměny držet v ruce.

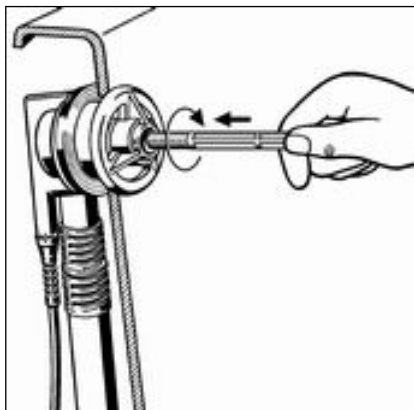
Když se má vybavovací sada nasadit na starší model odtoku/přepadu Multiplex, musí se nejprve vyměnit upevňovací příruba pro otočnou rozetu. Postupujte přitom následujícím způsobem:

Pro instalaci otočné rozety se zvýšením přepadu se musí nejprve vyměnit upevňovací příruba. Postupujte přitom následujícím způsobem:

Předpoklady:

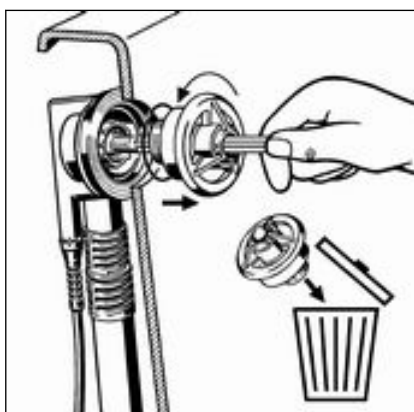
- Instalovaný je některý z modelů Multiplex uvedených v [Kapitola 2.1.1 „Oblasti použití“ na straně 5.](#)

- Otočná rozeta je odstraněná.



- Nasuňte montážní pomůcku skrz prostřední otvor upevňovací příruby.

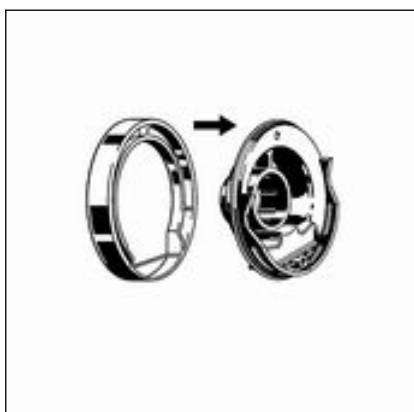
- Zašroubujte montážní pomůcku ve směru hodinových ručiček do přepadového tělesa.



- Pomocí montážní pomůcky držte přepad v jedné poloze.

- Vyšroubujte upevňovací přírubu proti směru hodinových ručiček.

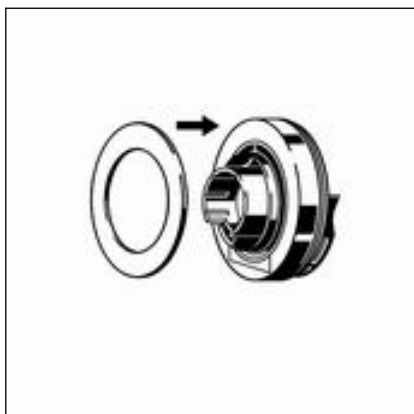
- Vyměňte upevňovací přírubu a O-kroužek a zlikvidujte je.



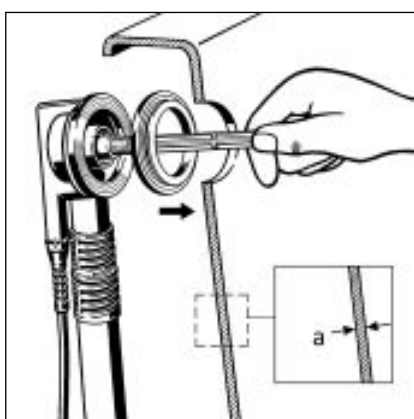
- Smontujte kryt příruby a přírubu.

Zakrytí musí citelně zaskočit na přírubě.





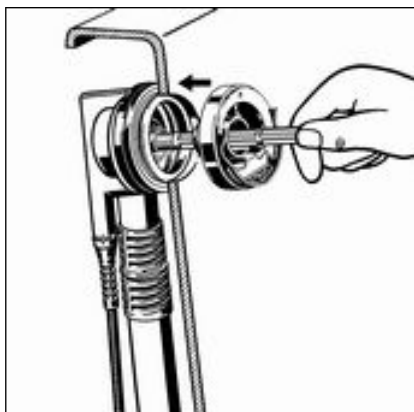
- Na zadní stranu příruby namontujte těsnění.



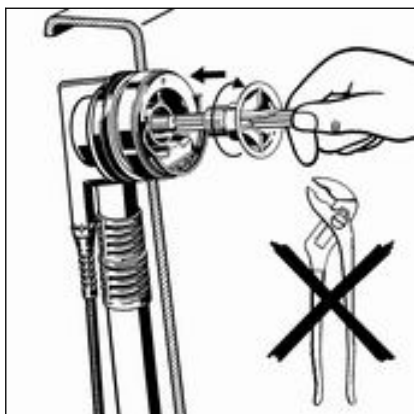
**Informace! Tyto kroky proveďte jen u ocelových van o síle stěny 3 mm nebo menší.**

- Na montážní pomůcku nasuňte přídatné těsnění.  
Plochá strana těsnění musí ukazovat k přepadovému tělesu.
- Skrz přepadový otvor zastrčte přídatné těsnění.
- Umístěte přídatné těsnění tak, aby se jeho vyvýšenina nacházela v přepadovém otvoru a přepadové těleso přiléhalo pokud možno celou plochou.

a maximální síla stěny 3 mm



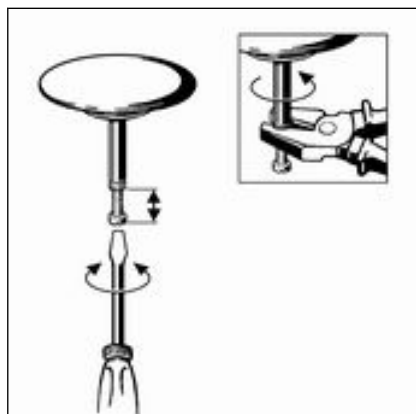
- Přes montážní pomůcku nasuňte novou přírubu.
- Přírubu zasuňte do přepadového tělesa.



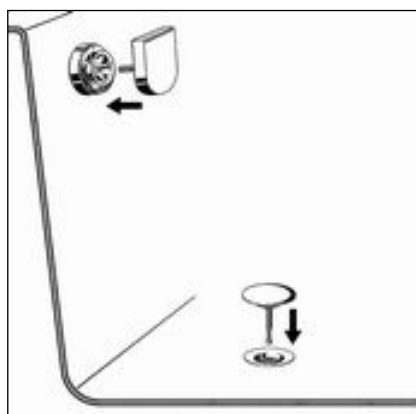
- Přes montážní pomůcku nasuňte upevňovací šroub.
- Pevně upevňovací šroub utáhněte ve směru hodinových ručiček.  
Kleště nebo jiné nářadí by mohlo poškodit upevňovací přírubu.  
Otáčejte upevňovací přírubu pouze rukou.
- Uvolněte montážní pomůcku proti směru hodinových ručiček a vyjměte ji.

### 3.2.2 Montáž vybavovací sady

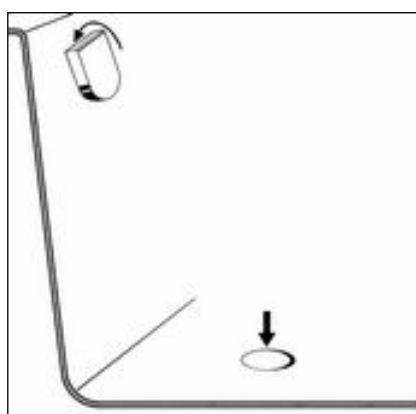
Aby se nepoškodila rozeta a kuželka ventilu, montujte vybavovací sadu až po ukončení všech ostatních prací na stavbě. Postupujte přitom následujícím způsobem:



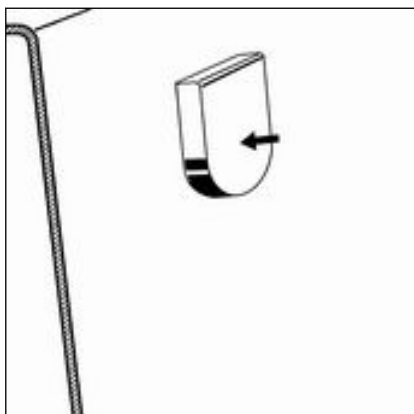
- Kuželku ventilu nastavte pomocí nastavovacího šroubu a zajistěte matkou.



- Odstraňte červenou stavební ochranu.
- Nasadte kuželku ventilu.
- Nasadte otočnou rozetu volně (aby nezapadla).



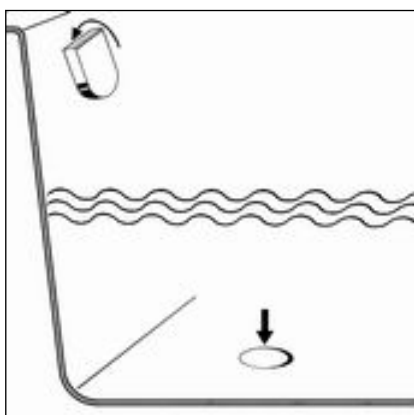
- Pro vyrovnání otočte otočnou rozetu až na doraz doleva.
  - Kuželka ventilu se zavře.



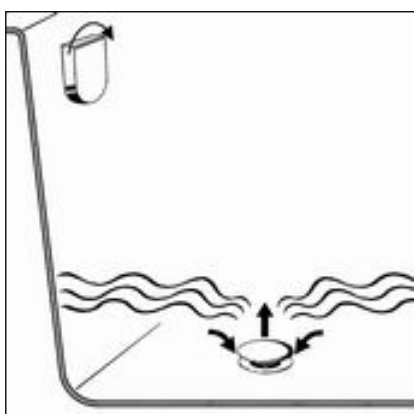
- Vyměňte otočnou rozetu.
- Nasadte otočnou rozetu plochou stranou nahoru.
  - Otočná rozeta je správně vyrovnaná.

### 3.3 Ovládání

Ovládání odtoku/přepadu se provádí otočnou rozetou na přepadu. Pro zavření nebo otevření odtoku postupujte následujícím způsobem:



- Otočte otočnou rozetu doleva.
  - Odtok se zavře.



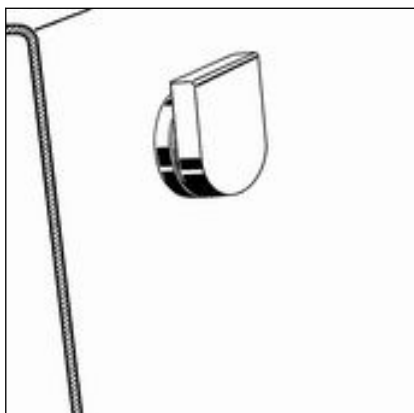
- Otočte otočnou rozetu doprava.
  - Odtok se otevře.

### Princip funkce zvýšení vodní hladiny

Zvýšení vodní hladiny funguje následujícím způsobem:

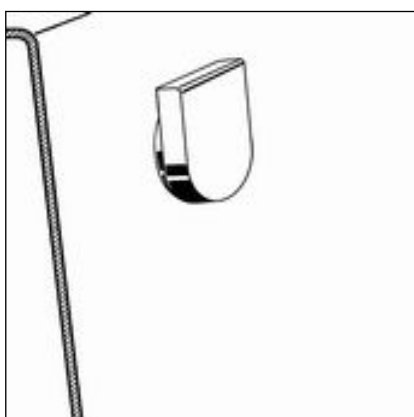
**Zvýšení vodní hladiny je vypnuté, když je rozeta vytažená.**

Voda odtéká odtokovým otvorem za otočnou rozetou.

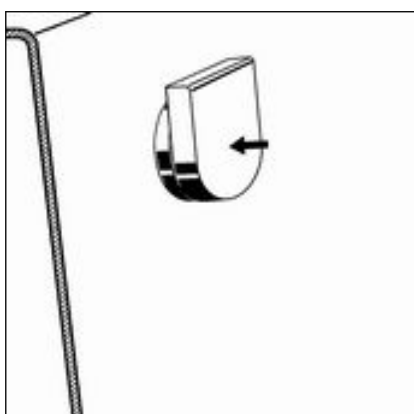


**Zvýšení vodní hladiny je zapnuté, když je rozeta zatlačená.**

Voda odtéká odtokovým otvorem na horním okraji otočné rozety.



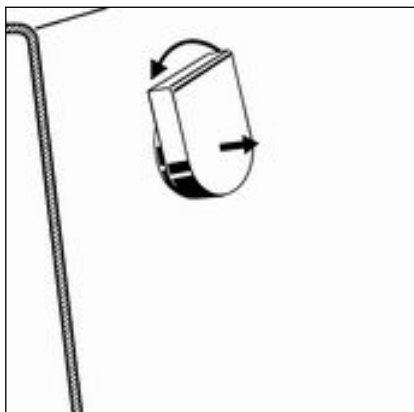
### Zapnutí zvýšení vodní hladiny



► Stlačte otočnou rozetu k okraji koupelnové vany.

□ Zvýšení vodní hladiny je zapnuté.

### Vypnutí zvýšení vodní hladiny



- ▶ Vypnutí zvýšení vodní hladiny se může provést dvěma způsoby:
  - Vytáhněte otočnou rozetu.
  - Otočte otočnou rozetu doleva.
- Zvýšení vodní hladiny je vypnuté.

## 3.4 Péče



### **OZNÁMENÍ!** **Nebezpečí poškození nevhodnými čisticími prostředky.**

Pochromované povrchy mohou poškodit následující čisticí prostředky a proto se nesmí používat:

- abrazivní prostředky
- drsné houby
- odstraňovače vápenných usazenin, sádry nebo cementu
- rozpouštědla nebo podobné čisticí prostředky s obsahem kyselin

Pro pravidelnou péči a zábranu vápenných skvrn na otočné rozetě a kuželce ventilu používejte běžné mýdlo nebo jemný čisticí prostředek. Nepoužívejte abrazivní prostředek nebo drsné předměty!

Hrubé nečistoty, i v oblasti odtokového tělesa a zápachového uzávěru, odstraňte běžným čističem pro domácnost. Po předepsané době působení důkladně čisticí prostředek opláchněte čistou vodou. Na komponentách nesmí zůstat žádné jeho zbytky.

## 3.5 Likvidace

Výrobek a obaly roztřídte podle příslušných skupin materiálů (např. papír, kovy, plasty nebo neželezné kovy) a zlikvidujte podle platných národních zákonů.



**Viega s.r.o.**  
info@viega.cz  
viega.cz

CZ • 2022-08 • VPN150058

