

Návod k použití

Odtok/přepad Multiplex Visign M9



pro standardní koupelnovou vanu, se zvýšením hladiny vody o 5 cm

Model
6171.11

viega

Obsah

1	O tomto návodu k použití	3
1.1	Cílové skupiny	3
1.2	Označení upozornění	3
1.3	Poznámka k této jazykové verzi	4
2	Informace o výrobku	5
2.1	Normy a pravidla	5
2.2	Použití v souladu se stanovením výrobce	5
2.2.1	Oblasti použití	5
2.3	Popis výrobku	6
2.3.1	Přehled	6
2.3.2	Technické údaje	7
2.4	Příslušenství	7
3	Manipulace	8
3.1	Informace k montáži	8
3.1.1	Montážní podmínky	8
3.1.2	Montážní rozměry	8
3.1.3	Potřebné nářadí a materiál	9
3.2	Montáž	10
3.2.1	Montáž přepadu	10
3.2.2	Montáž odtoku	12
3.2.3	Spojení odtoku a přepadu	13
3.2.4	Připojení odpadního systému	15
3.2.5	Montáž vybavovací sady	16
3.2.6	Zkouška těsnosti	17
3.3	Ovládání	18
3.4	Péče	20
3.5	Likvidace	20

1 O tomto návodu k použití

Pro tento dokument platí ochranná práva, další informace naleznete na viega.com/legal.

1.1 Cílové skupiny

Informace v tomto návodu jsou určeny následujícím skupinám osob:

- odborníkům na sanitu a topné systémy, resp. vyškolenému odbornému personálu
- provozovatelům
- koncovým spotřebitelům

Nepřípustná je montáž, instalace a případná údržba tohoto výrobku osobami, které nemají výše uvedené vzdělání resp. kvalifikaci. Toto omezení neplatí pro možné pokyny k obsluze.

Montáž výrobků Viega se musí provádět při dodržování všeobecně uznávaných technických pravidel a návodů k použití Viega.

1.2 Označení upozornění

Výstražné a informační texty jsou odsazeny od ostatního textu a jsou speciálně označeny příslušnými piktogramy.



NEBEZPEČÍ!

Tento symbol varuje před možnými, život ohrožujícími zraněními.



VAROVÁNÍ!

Tento symbol varuje před možnými vážnými zraněními.



UPOZORNĚNÍ!

Tento symbol varuje před možnými zraněními.



OZNÁMENÍ!

Tento symbol varuje před možnými věcnými škodami.



Dodatečné informace a tipy.

1.3 Poznámka k této jazykové verzi

Tento návod k použití obsahuje důležité informace k výrobku resp. výběru systému, jeho montáži a uvedení do provozu, stejně jako k jeho řádnému používání a případným opatřením pro údržbu. Tyto informace k výrobkům, jejich vlastnostem a aplikačním technikám jsou založeny na aktuálně platných normách v Evropě (např. EN) anebo v Německu (např. DIN/DVGW).

Některé pasáže v textu mohou odkazovat na technické předpisy v Evropě/Německu. Tyto předpisy by měly platit jako doporučení pro jiné země, ve kterých nejsou k dispozici příslušné národní požadavky. Příslušné národní zákony, standardy, předpisy, normy a jiné technické předpisy mají přednost před německými/evropskými směrnicemi v tomto návodu: Zde uvedené informace jsou pro jiné země a oblasti nezávazné a jak již bylo řečeno, je třeba je považovat za pomůcku.

2 Informace o výrobku

2.1 Normy a pravidla

Následující normy a pravidla platí v Německu resp. v Evropě. Národní legislativu najdete na webových stránkách příslušné země na viega.cz/normy.

2.2 Použití v souladu se stanovením výrobce

2.2.1 Oblasti použití



OZNÁMENÍ! **Nebezpečí poškození nevhodnými kapalinami.**

Aby se nepoškodil odtok, odvádějte jen následující kapaliny:

- běžné odpadní vody z domácností s teplotou do 95 °C
- hodnota pH musí být vyšší než 4 a nižší než 10

Odtok / přepad Multiplex je kombinovaný odtok a přepad pro koupelnové vany s odtokovým otvorem rozměru 52 mm.

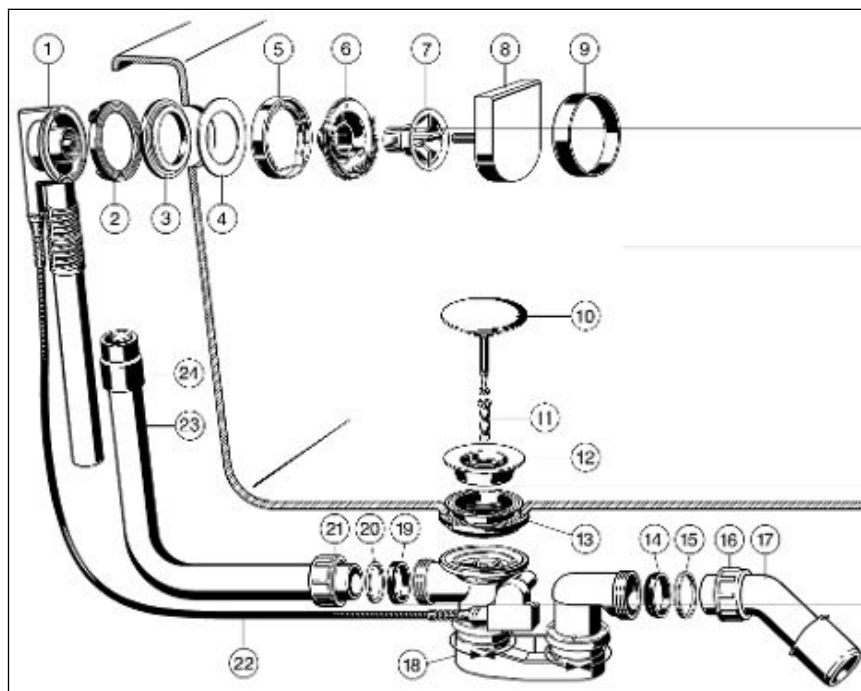
Odtok/přepad je určen pro standardní koupelnové vany s odtokem v čele vany.

Přesné informace ke všem modelům koupelnových van a vhodným odtokům / přepadům Viega naleznete v katalogu nebo na internetu.

2.3 Popis výrobku

2.3.1 Přehled

Předmětem dodávky odtoku / přepadu Multiplex jsou následující komponenty:



Obr. 1: přehled komponent

- 1 přepadové těleso
- 2 profilové těsnění
- 3 těsnění
- 4 těsnění
- 5 kryt příruby
- 6 upevňovací příruba
- 7 upevňovací šroub
- 8 otočná rozeta
- 9 stavební ochrana
- 10 kuželka ventilu
- 11 upevňovací šroub
- 12 horní část ventilu
- 13 profilové těsnění
- 14 klínové těsnění
- 15 kluzný kroužek
- 16 přesuvná matice
- 17 odtokový oblouk
- 18 zápachový uzávěr
- 19 klínové těsnění
- 20 kluzný kroužek
- 21 přesuvná matice
- 22 bovdenové lanko
- 23 přepadová trubka
- 24 nátrubek

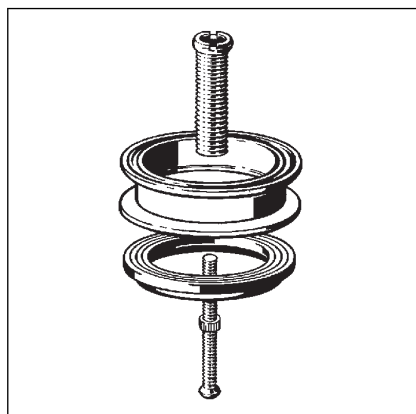
2.3.2 Technické údaje

Odtokový výkon (při výšce vodní hladiny vody 300 mm)	0,92 l/s
Přepadový výkon (při výšce vodní hladiny 60 mm)	0,55 l/s nebo 0,63 l/s
Průměr odtokového otvoru koupelňové vany	52 mm
Délka bovdenového lanka	725 mm
Délka	130–370 mm
Výška	180–430 mm
Rozměry a montážní hloubka	☞ Kapitola 3.1.2 „Montážní rozměry“ na straně 8

2.4 Příslušenství



Zde uvedené příslušenství není předmětem dodávky. V případě potřeby se musí pořídit zvlášť.



Prodlužovací sada Multiplex

U koupelňových van s velmi silným dnem lze prodloužit zápachový uzávěr pod vanou. Pro tyto případy je k dispozici prodlužovací sada, model 6161.7.

3 Manipulace

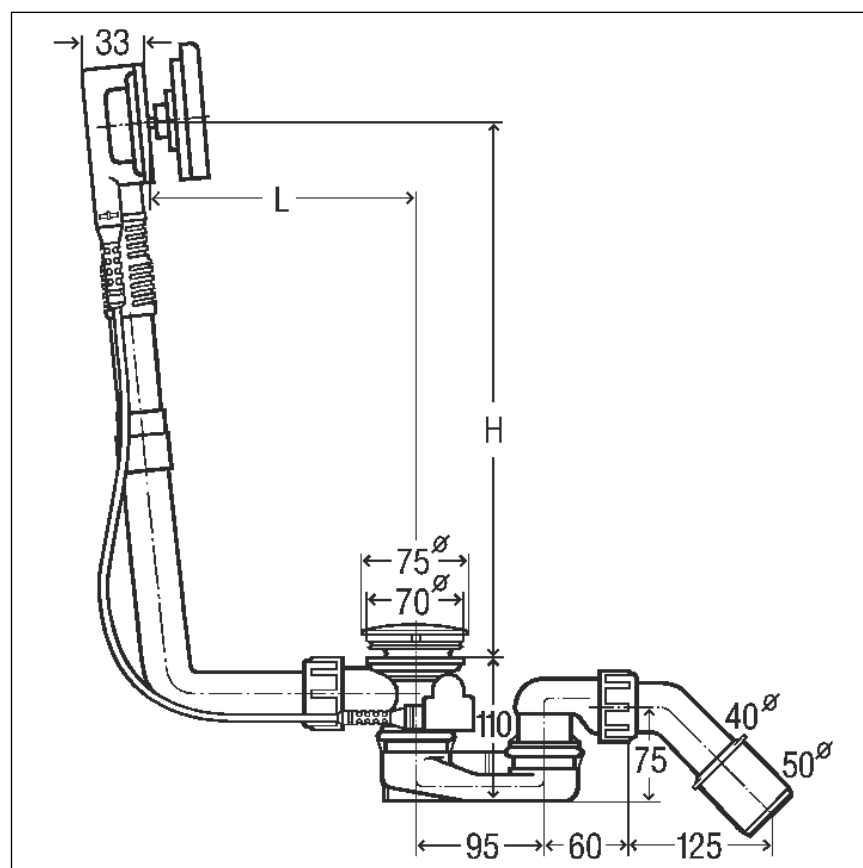
3.1 Informace k montáži

3.1.1 Montážní podmínky

Pro montáž odtoku / přepadu platí následující podmínky:

- Koupelňová vana je instalovaná.
- Odpadní trubka je uložena až ke koupelňové vaně.
- Spodní strana koupelňové vany je přístupná.

3.1.2 Montážní rozměry



Obr. 2: rozměrový výkres

Pro L (délku) a H (výšku) platí následující hodnoty:

L = 130–370

H = 180–430

3.1.3 Potřebné nářadí a materiál

Nářadí

Nářadí potřebné pro montáž:

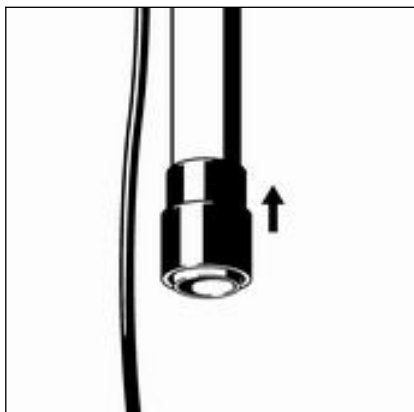
- nástrčný klíč (VK 14)
- pila s jemným ozubením
- plochý šroubovák

Materiál

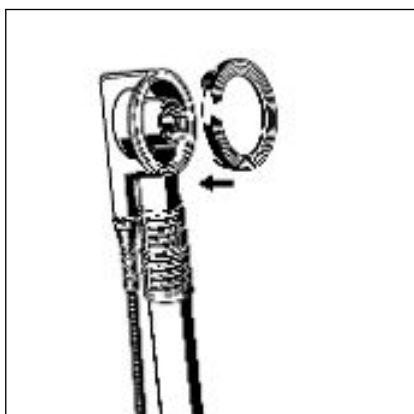
Pro kompletní montáž výrobků není zapotřebí žádný další materiál.

3.2 Montáž

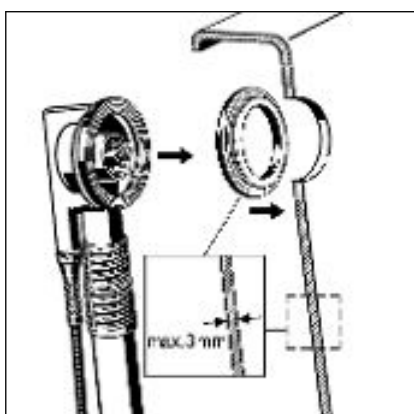
3.2.1 Montáž přepadu



- Nasuňte gumovou objímku na trubku přepadového tělesa. Spodní okraj musí lícovat s okrajem přepadové trubky.



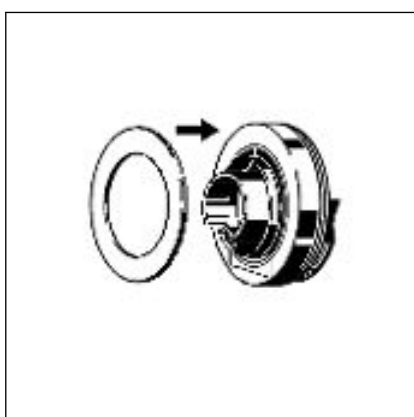
- Nasadte profilové těsnění do přepadového tělesa.



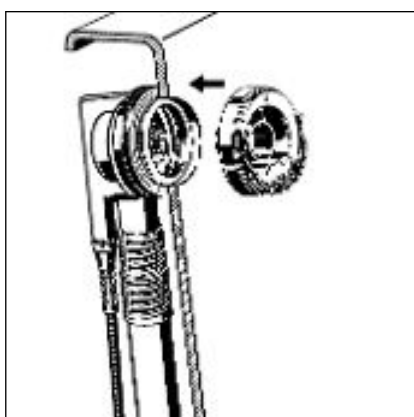
- Je-li síla stěny "a" menší než 3 mm (u ocelových van), nasadte mezi profilové těsnění a koupelnovou vanu přídatné těsnění.



► Smontujte kryt příruby a přírubu.



► Na přírubu nasadte těsnicí prvek.



► Nasadte přírubu do přepadového tělesa.

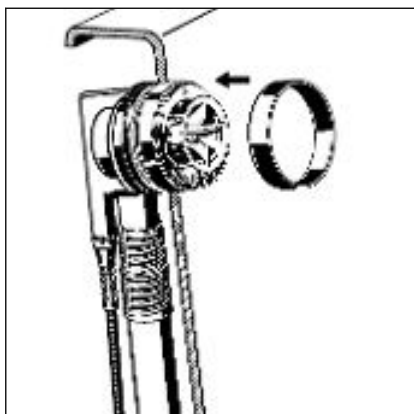


► U přepadového otvoru koupelnové vany přidržte zvenku přepadové těleso.

► Nasadte upevňovací šroub do příruby.

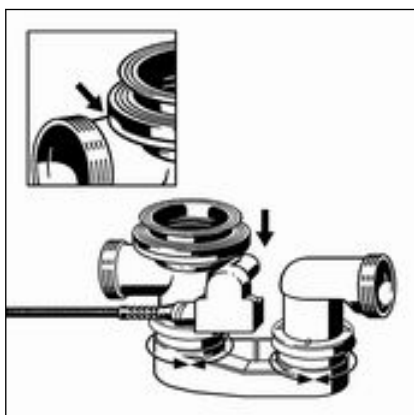
► Zašroubujte upevňovací šroub do přepadového tělesa.

OZNÁMENÍ! Kleště nebo jiné nářadí by mohlo poškodit upevňovací šroub nebo přírubu. Utahujte upevňovací šrouby pouze rukou.



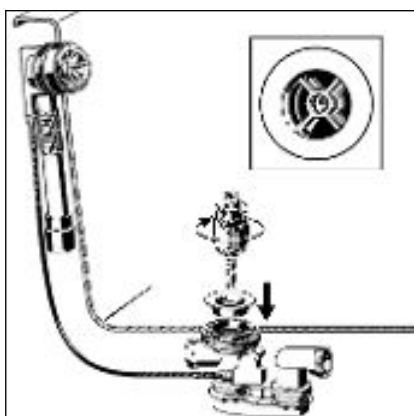
- Nasadte na přírubu stavební ochranu.

3.2.2 Montáž odtoku



Při montáži odtoku postupujte následujícím způsobem:

- Na odtokové těleso nasadte dvojité těsnění tak, aby se výklenek nacházel nad spojovací trubkou.
- Okraj dvojitého těsnění přetáhněte přes okraj odtoku.



- Přidržte odtok s dvojitým těsněním zespoda u odtokového otvoru koupelnové vany.
- Protáhněte horní díl dvojitého těsnění skrz odtokový otvor.
- Nasadte vrchní díl ventilu do dvojitého těsnění.

Informace! Aby byl dosažen plný odtokový výkon, musí být křížové struktury odtokového tělesa a vrchního dílu ventilu paralelně nad sebou.

- Nasadte do odtokového tělesa upevňovací šroub a montážní pomůckou jej utáhněte.

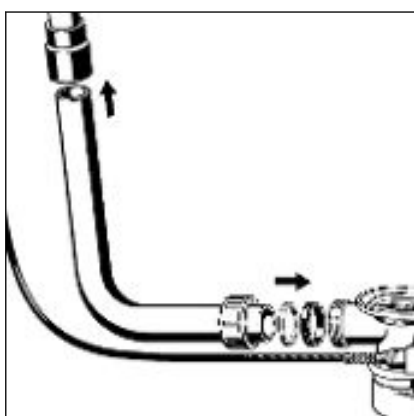
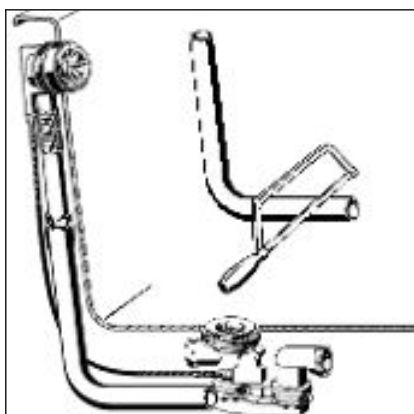
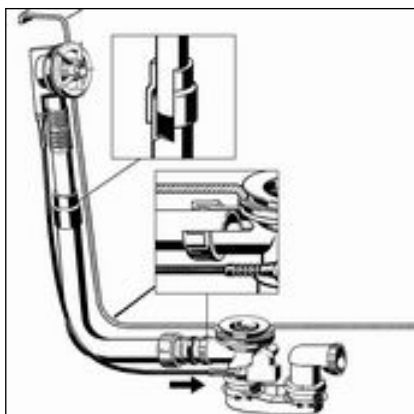
3.2.3 Spojení odtoku a přepadu

Po namontování přepadu a odtoku musíte přepad a odtok spojit přepadovou trubicí. Postupujte přitom následujícím způsobem:

Předpoklady:

- Přepad je namontovaný v přepadovém otvoru.
- Odtok je napevno namontovaný na dně koupelnové vany.

OZNÁMENÍ! Když se trubky v místě spojení nezasunou dostatečně do sebe, budou trubkové spoje netěsné. Proto při každém spojování trubek dodržujte minimální hloubku zasunutí 15 mm.



- Držte trubku přepadového tělesa paralelně s přepadovou trubicí a označte místa, kde se musí připojit odtok a přepad.

Dodržujte minimální hloubku zasunutí 15 mm!

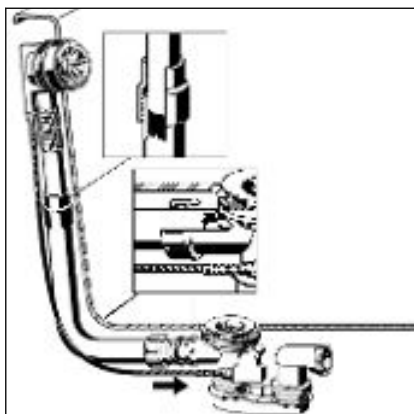
- Uřízněte přepadovou trubku na vyznačenou délku a příp. odstraňte otřepy.

- Horní konec přepadové trubky zasuňte do gumové objímky.

Dodržujte minimální hloubku zasunutí 15 mm!

- Na spodní konec odtokového oblouku nasuňte přesuvnou matici, kluzný kroužek a těsnění.

- Přišroubujte přesuvnou matici na odtokovém tělese.



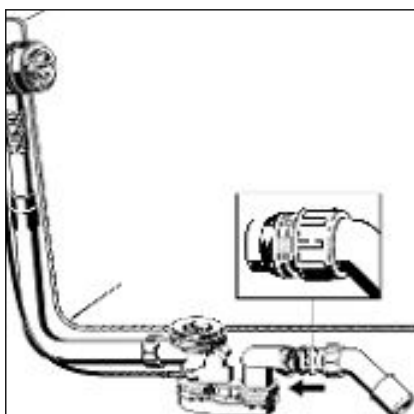
- Ujistěte se, že je trubka usazena minimálně 1,5 cm hluboko v nátrubku a v odtokovém tělese.

3.2.4 Připojení odpadního systému

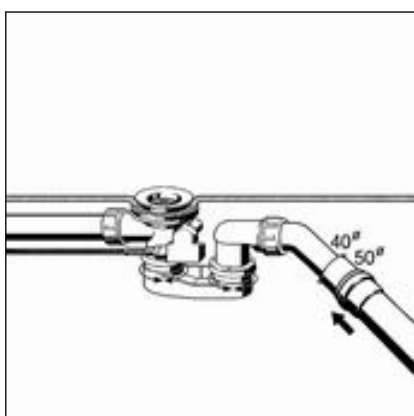
Při připojování odtoku/přepadu k odpadnímu systému postupujte následujícím způsobem:

Předpoklady:

- Na koupelňové vaně je instalované odtokové i přepadové těleso.
- Spojení přepadu a odtoku je vytvořené.
- Když má odpadní trubka průměr pouze 40 mm, uřízněte odtokový oblouk.



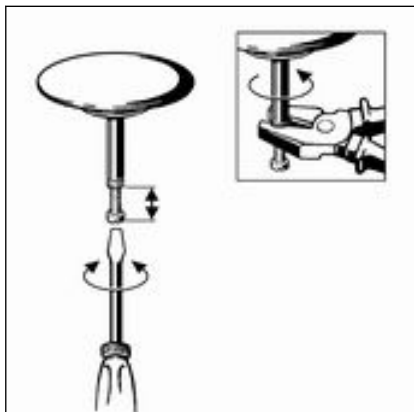
- Na odtokový oblouk nasuňte přesuvnou matici, kluzný kroužek a těsnění.
- Ujistěte se, je těsnění bezpečně usazeno ve výklenku.
- Přešroubujte přesuvnou matici na odtokovém tělese.



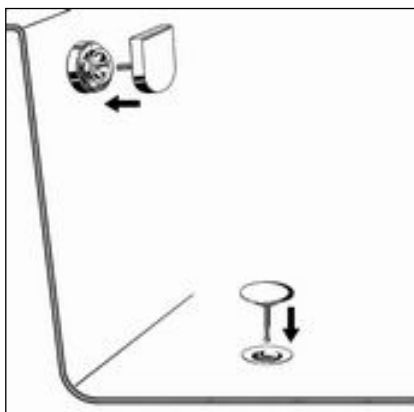
- Vyrovnajte zápachový uzávěr tak, aby mohl být odtokový oblouk připojen k odpadnímu vedení.
- Nasuňte na odtokový oblouk odpadní trubku.

3.2.5 Montáž vybavovací sady

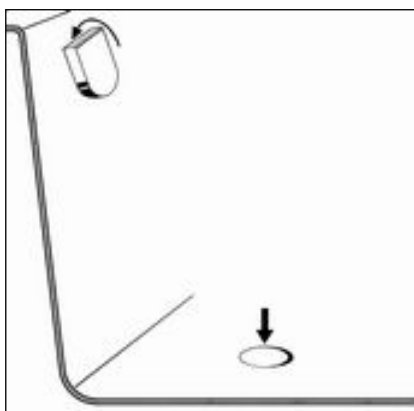
Vybavovací sadu montujte až po ukončení všech ostatních prací na stavbě, aby se nepoškodila rozeta a kuželka ventilu. Postupujte přitom následujícím způsobem:



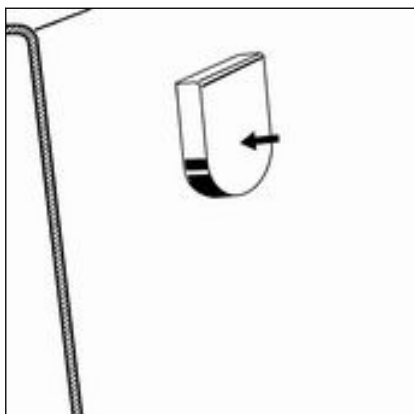
- Kuželku ventilu nastavte pomocí nastavovacího šroubu a zajistěte matkou.



- Odstraňte červenou stavební ochranu.
- Nasadte kuželku ventilu.
- Nasadte otočnou rozetu volně (aby nezapadla).



- Pro vyrovnání otočte otočnou rozetu až na doraz doleva.
 - Kuželka ventilu se zavře.

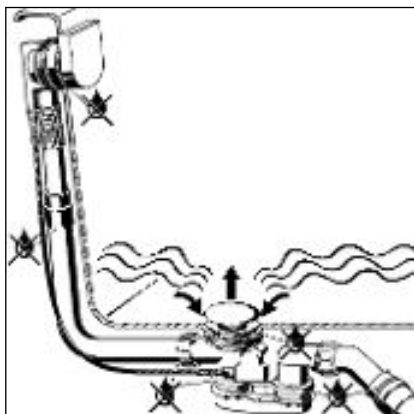


- Vyměňte otočnou rozetu.
- Nasadte otočnou rozetu plochou stranou nahoru.
 - Otočná rozeta je správně vyrovnaná.

3.2.6 Zkouška těsnosti

Jako zkouška těsnosti poslouží pouze vizuální kontrola.

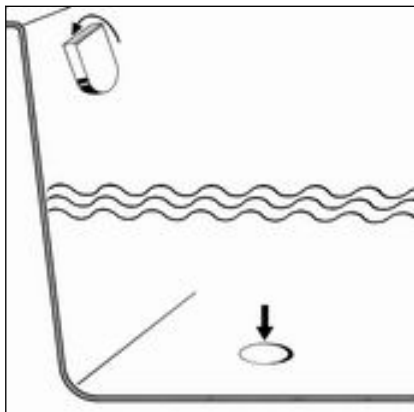
Zkontrolujte zejména místa, která jsou označena v následujícím výkresu:



- Zkontrolujte viditelné netěsnosti odtoku/přepadu.

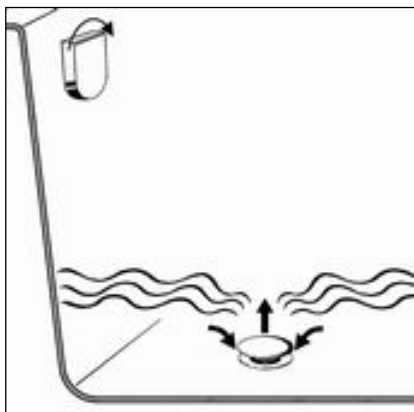
3.3 Ovládání

Ovládání odtoku/přepadu se provádí otočnou rozetou na přepadu. Pro zavření nebo otevření odtoku postupujte následujícím způsobem:



■ Otočte otočnou rozetu doleva.

□ Odtok se zavře.



■ Otočte otočnou rozetu doprava.

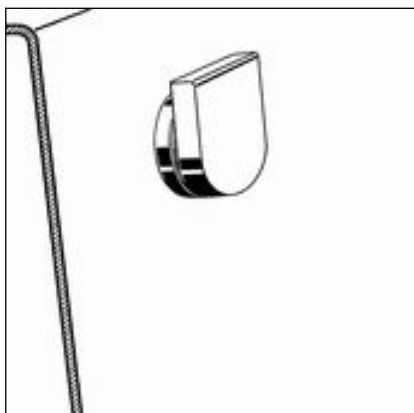
□ Odtok se otevře.

Princip funkce zvýšení vodní hladiny

Zvýšení vodní hladiny se provádí následujícím způsobem:

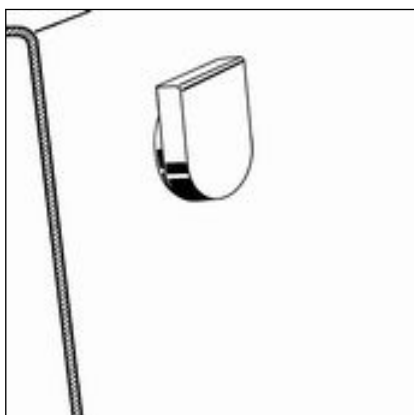
Zvýšení vodní hladiny je vypnuté, když je rozeta vytažená.

Odtok probíhá přímo odtokovým otvorem za otočnou rozetu.

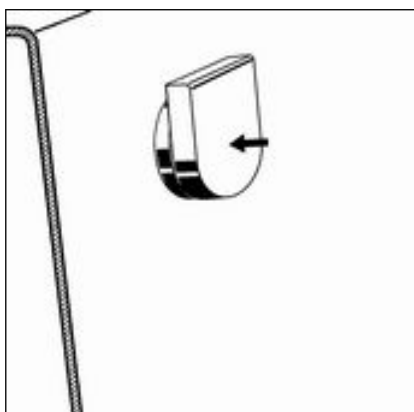


Zvýšení vodní hladiny je zapnuté, když je rozeta zatlačená.

Odtok probíhá odtokovým otvorem za horním okrajem otočné rozety.



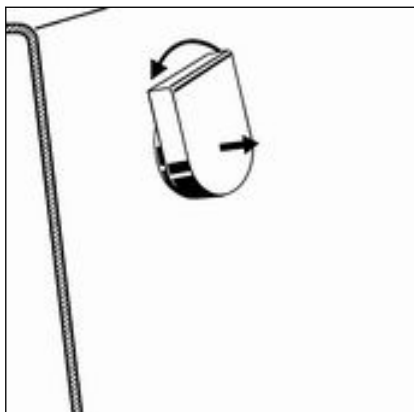
Zapnutí zvýšení vodní hladiny



► Stlačte otočnou rozetu k okraji koupelňové vany.

□ Zvýšení vodní hladiny je aktivované.

Vypnutí zvýšení vodní hladiny



- Vypnutí zvýšení vodní hladiny se může provést dvěma způsoby:
 - Vytáhněte otočnou rozetu.
 - Otočte otočnou rozetu doleva.
- Zvýšení vodní hladiny deaktivované.

3.4 Péče



OZNÁMENÍ! **Nebezpečí poškození nevhodnými čisticími prostředky.**

Chromované povrchy mohou poškodit následující čisticí prostředky a proto se nesmí používat:

- abrazivní prostředky
- drsné houby
- odstraňovače vápenných usazenin, sádry nebo cementu
- rozpouštědla nebo podobné čisticí prostředky s obsahem kyselin

Pro pravidelnou péči a zábranu vápenných skvrn na otočné rozetě a kuželce ventilu lze používat běžné mýdlo nebo jemný čisticí prostředek. V žádném případě nepoužívejte abrazivní prostředek nebo drsné předměty.

Hrubé nečistoty, i v oblasti odtokového tělesa a zápachového uzávěru, lze odstranit běžným čističem pro domácnost. Přitom je třeba dbát na to, aby se po předepsané době působení čisticího prostředku důkladně opláchnul čistou vodou. Na komponentách nesmí zůstat žádné jeho zbytky.

3.5 Likvidace

Výrobek a obaly roztřídte podle příslušných skupin materiálů (např. papír, kovy, plasty nebo neželezné kovy) a zlikvidujte podle platných národních zákonů.



Viega s.r.o.
info@viega.cz
viega.cz

CZ • 2022-08 • VPN170027

