

Návod k použití

Vybavení odtoku Domoplex



Model
6928

Rok výroby (od)
06/2015

viega

Obsah

1	O tomto návodu k použití	3
1.1	Cílové skupiny	3
1.2	Označení pokynů	3
1.3	Poznámka k této jazykové verzi	4
2	Informace o výrobku	5
2.1	Použití v souladu se stanovením výrobce	5
2.1.1	Oblasti použití	5
2.2	Popis výrobku	6
2.2.1	Přehled	6
2.2.2	Technické údaje	6
3	Manipulace	7
3.1	Informace k montáži	7
3.1.1	Montážní podmínky	7
3.1.2	Montážní rozměry	7
3.2	Montáž	7
3.2.1	Montáž odtoku	7
3.2.2	Připojení odpadního systému	9
3.2.3	Zkouška těsnosti	10
3.3	Péče	10
3.4	Čištění odtoku	11
3.5	Likvidace	13

1 O tomto návodu k použití

Pro tento dokument platí ochranná práva, další informace naleznete na viega.com/legal.

1.1 Cílové skupiny

Informace v tomto návodu jsou určeny následujícím skupinám osob:

- odborníkům na sanitu a topné systémy, resp. vyškolenému odbornému personálu
- provozovatelům
- koncovým spotřebitelům

Nepřípustná je montáž, instalace a případná údržba tohoto výrobku osobami, které nemají výše uvedené vzdělání resp. kvalifikaci. Toto omezení neplatí pro možné pokyny k obsluze.

Montáž výrobků Viega se musí provádět při dodržování všeobecně uznávaných technických pravidel a návodů k použití Viega.

1.2 Označení pokynů

Výstražné a informační texty jsou odsazeny od ostatního textu a jsou speciálně označeny příslušnými piktogramy.



NEBEZPEČÍ!

Varuje před možnými, život ohrožujícími zraněními.



VAROVÁNÍ!

Varuje před možnými vážnými zraněními.



UPOZORNĚNÍ!

Varuje před možnými zraněními.



OZNÁMENÍ!

Varuje před možnými věcnými škodami.



Dodatečné informace a tipy.

1.3 Poznámka k této jazykové verzi

Tento návod k použití obsahuje důležité informace k výrobku resp. výběru systému, jeho montáži a uvedení do provozu, stejně jako k jeho řádnému používání a případným opatřením pro údržbu. Tyto informace k výrobkům, jejich vlastnostem a aplikačním technikám jsou založeny na aktuálně platných normách v Evropě (např. EN) anebo v Německu (např. DIN/DVGW).

Některé pasáže v textu mohou odkazovat na technické předpisy v Evropě/Německu. Tyto předpisy platí jako doporučení pro jiné země, ve kterých nejsou k dispozici příslušné národní požadavky. Příslušné národní zákony, standardy, předpisy, normy a jiné technické předpisy mají přednost před německými/evropskými směrnici v tomto návodu: Zde uvedené informace jsou pro jiné země a oblasti nezávazné a jak již bylo řečeno, je třeba je považovat za pomůcku.

2 Informace o výrobku

2.1 Použití v souladu se stanovením výrobce

2.1.1 Oblasti použití



OZNÁMENÍ!

Nebezpečí poškození nevhodnými kapalinami

Aby se nepoškodil odtok, odvádějte jen následující kapaliny:

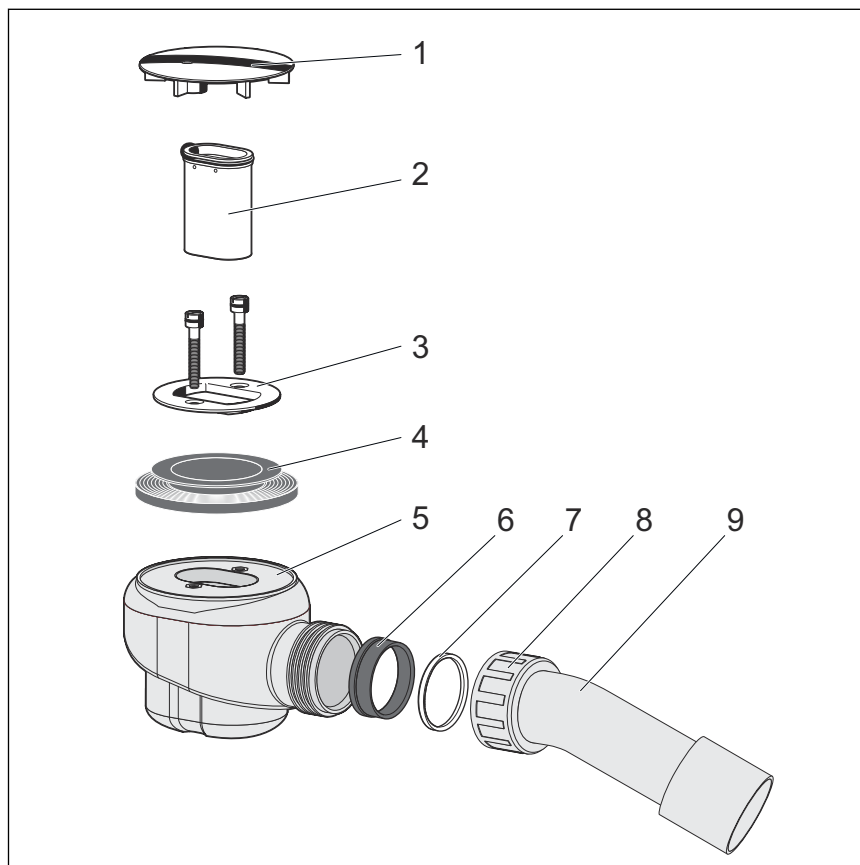
- běžné odpadní vody z domácností s teplotou do 95 °C
- hodnota pH musí být vyšší než 4 a nižší než 10.

Sprchový odtok Domoplex je odtok se zápachovým uzávěrem pro sprchové vaničky s odtokovým otvorem rozměru 52 mm.

Přesné informace ke všem modelům sprchových vaniček a vhodných odtoků Viega naleznete v katalogu nebo na internetu.

2.2 Popis výrobku

2.2.1 Přehled



Obr. 1: komponenty

- 1 krytka
- 2 ponorná trubka
- 3 upevňovací příruba se šrouby
- 4 těsnění
- 5 zápachový uzávěr
- 6 těsnicí kroužek
- 7 kluzný kroužek
- 8 přesuvná matice
- 9 odtokový oblouk

2.2.2 Technické údaje

Odtokový výkon při výšce vodní hladiny 120 mm	0,73 l/s
Průměr odtokového otvoru	52 mm
DN (jmenovitý průměr) odtokové trubky	40/50 mm
Výška	80 mm
Rozměry a montážní hloubka	☞ <i>Kapitola 3.1.2 „Montážní rozměry“ na straně 7</i>
Výška vodní uzávěry	50 mm

3 Manipulace

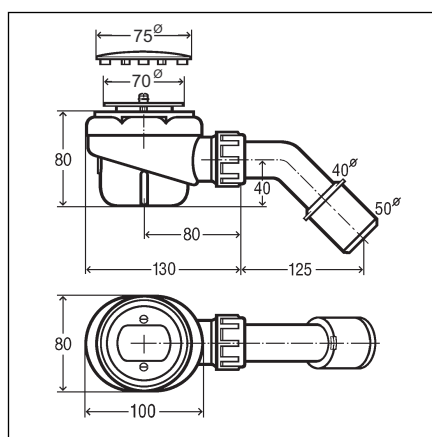
3.1 Informace k montáži

3.1.1 Montážní podmínky

Pro montáž odtoku platí následující podmínky:

- Sprchová vanička je instalovaná.
- Odpadní trubka je uložena až ke sprchové vaničce.
- Spodní strana sprchové vaničky je přístupná.
- Odtokový výkon je dostatečný při výšce vodní hladiny 120 mm.

3.1.2 Montážní rozměry



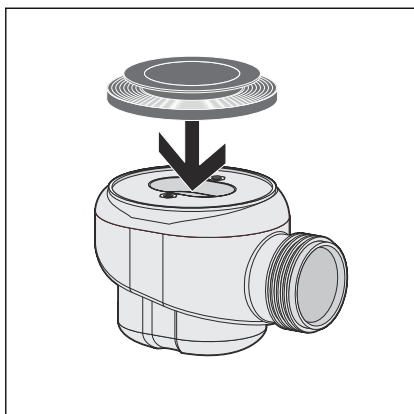
Obr. 2: rozměrový výkres

3.2 Montáž

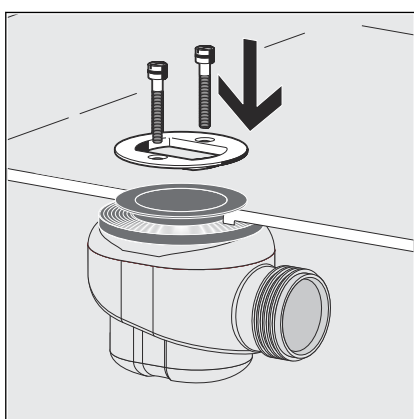
3.2.1 Montáž odtoku

Nasazení těsnění

Při montáži odtoku postupujte následujícím způsobem:



- Položte těsnění na těsnicí plochu odtoku a zatlačte do přídržné drážky.

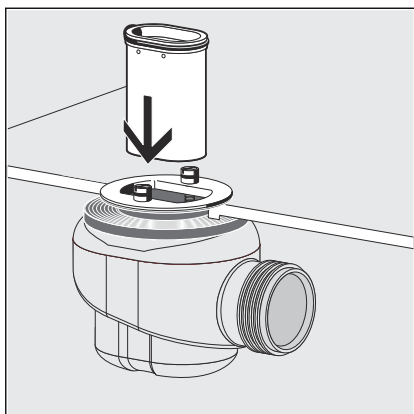


- Nastavte polohu odtokového tělesa s těsněním pod sprchovou vaničkou.
- Zaveďte horní část těsnění skrz odtokový otvor.

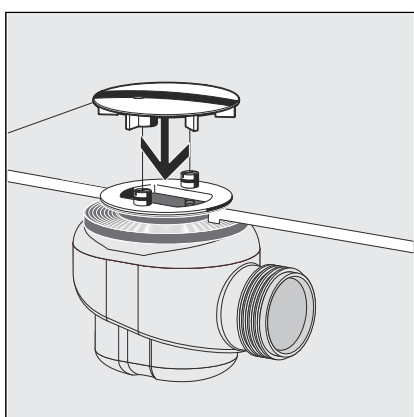
Přípevnění odtoku



- Položte upevňovací přírubu a rukou nasadte šrouby.
- OZNÁMENÍ! Používejte jen šroubovák, nikoliv aku šroubovák.**
- Utáhněte šrouby stejnoměrně.



► Nasadte ponornou trubku do zápachového uzávěru.



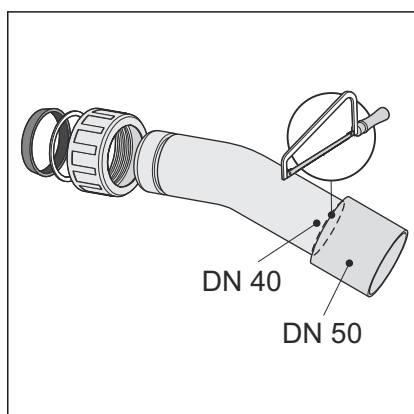
► Přitlačte krytku ke dvěma připevňovacím bodům.

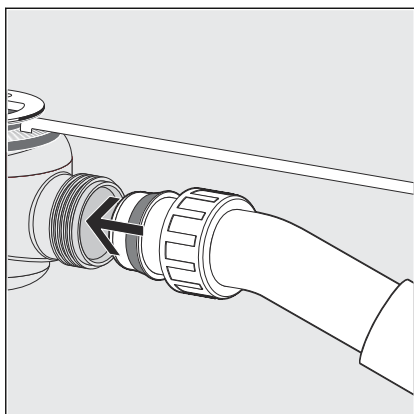
3.2.2 Připojení odpadního systému

Při připojování odtoku k odpadnímu systému postupujte následujícím způsobem:

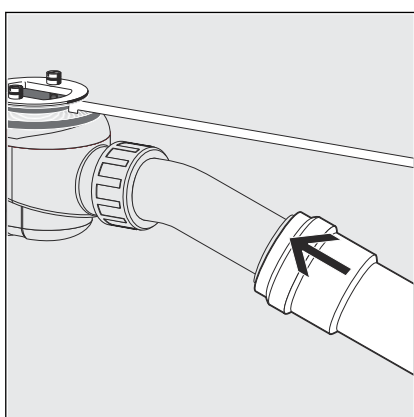
Podmínka:

- Ve sprchové vaničce je instalované odtokové těleso.
- Když má odpadní trubka průměr pouze 40 mm, uřízněte odtokový oblouk.





- Na odtokovou trubku nasuňte přesuvnou matici, kluzný kroužek a těsnění.
- Přišroubujte přesuvnou matici na odtokovém tělese.



- Vyrovnajte zápachový uzávěr tak, aby mohl být odtokový oblouk připojen k odpadnímu vedení.
- Nasuňte na odtokový oblouk odpadní trubku.

3.2.3 Zkouška těsnosti

Jako zkouška těsnosti poslouží pouze vizuální kontrola.

- Ujistěte se, že odtok/přepad těsní.

3.3 Péče



OZNÁMENÍ! **Nebezpečí poškození nevhodnými čisticími prostředky.**

Pochromované povrchy mohou poškodit následující čisticí prostředky a proto se nesmí používat:

- abrazivní prostředky
- drsné houby
- odstraňovače vápenných usazenin, sádry nebo cementu
- rozpouštědla nebo podobné čisticí prostředky s obsahem kyselin

Pro pravidelnou péči a zábranu vápenných skvrn na otočné rozetě a kuželce ventilu používejte běžné mýdlo nebo jemný čisticí prostředek. Nepoužívejte abrazivní prostředek nebo drsné předměty!

Hrubé nečistoty, i v oblasti odtokového tělesa a zápachového uzávěru, odstraňte běžným čističem pro domácnost. Po předepsané době působení důkladně čisticí prostředek opláchněte čistou vodou. Na komponentách nesmí zůstat žádné jeho zbytky.

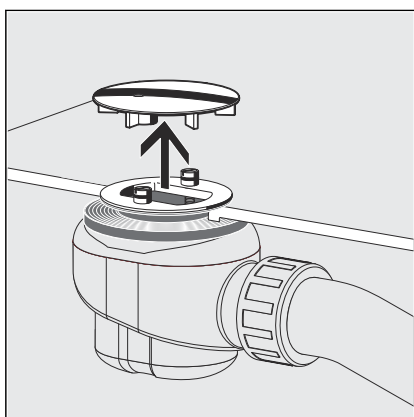
3.4 Čištění odtoku



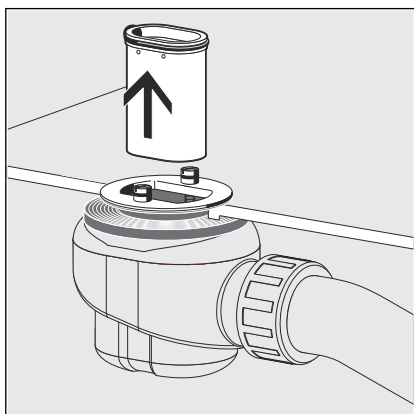
OZNÁMENÍ!

Při čištění odtoku dávejte pozor, abyste nepoškodili zápachový uzávěr.

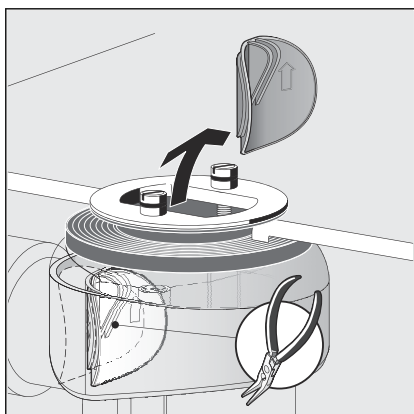
- Sejměte krytku.

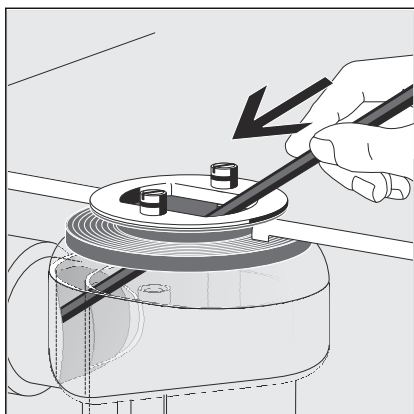


- Vjměte ponornou trubku směrem nahoru.

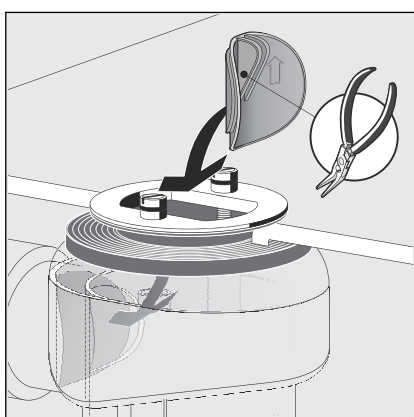


- Pro volný přístup k odpadnímu vedení: kleštěmi uchopte zátku za sponu a vytáhněte ji.

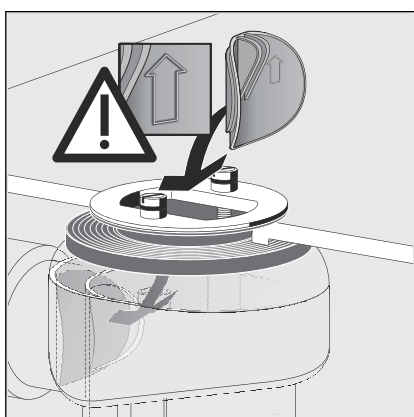




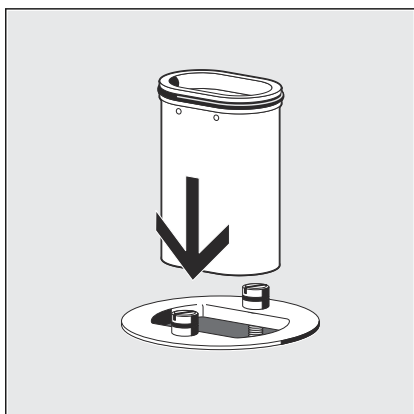
► Opatrně vyčistěte odtok, aniž byste přitom poškodili soupravu.



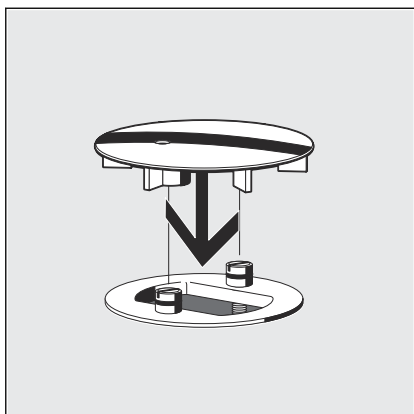
► Nasadte zátku tak, aby po celé ploše přilehla.



► Dbejte na to, abyste zátku správně umístili. Spona musí být umístěna svisle.



► Nasadte ponornou trubku.



► Nasadte krytku.

3.5 Likvidace

Výrobek a obaly rozřídte podle příslušných skupin materiálů (např. papír, kovy, plasty nebo neželezné kovy) a zlikvidujte podle platných národních zákonů.



Viega s.r.o.
info@viega.cz
viega.cz

CZ • 2022-08 • VPN140268

