

Návod k použití

Odtok/přepad Multiplex Trio F



pro přítok vody odtokovým tělesem

Model
6148.1

Rok výroby (od)
08/2015

viega

Obsah

1	O tomto návodu k použití	3
1.1	Cílové skupiny	3
1.2	Označení upozornění	3
2	Informace o výrobku	4
2.1	Použití v souladu se stanovením výrobce	4
2.1.1	Oblasti použití	4
2.2	Popis výrobku	4
2.2.1	Přehled	4
2.2.2	Technické údaje	6
3	Manipulace	7
3.1	Informace k montáži	7
3.1.1	Montážní podmínky	7
3.1.2	Montážní rozměry	9
3.1.3	Potřebné nářadí a materiál	9
3.2	Montáž	10
3.2.1	Připojení a montáž trubkového přerušovače	10
3.2.2	Montáž přepadu	12
3.2.3	Montáž odtoku	13
3.2.4	Spojení odtoku a přepadu	14
3.2.5	Připojení odpadního systému	15
3.2.6	Připojení přítoku	16
3.2.7	Připojení k elektronické mísící armatuře	17
3.2.8	Montáž vybavovací sady	18
3.2.9	Zkouška těsnosti	18
3.3	Ovládání	19
3.4	Čištění a péče	19
3.4.1	Péče	19
3.4.2	Čištění trubkového přerušovače	19
3.4.3	Čištění odtoku	21
3.5	Likvidace	23

1 O tomto návodu k použití

Pro tento dokument platí ochranná práva, další informace naleznete na viega.com/legal.

1.1 Cílové skupiny

Informace v tomto návodu jsou určeny následujícím skupinám osob:

- odborníkům na sanitu a topné systémy, resp. vyškolenému odbornému personálu
- provozovatelům
- koncovým spotřebitelům

Nepřípustná je montáž, instalace a případná údržba tohoto výrobku osobami, které nemají výše uvedené vzdělání resp. kvalifikaci. Toto omezení neplatí pro možné pokyny k obsluze.

Montáž výrobků Viega se musí provádět při dodržování všeobecně uznávaných technických pravidel a návodů k použití Viega.

1.2 Označení upozornění

Výstražné a informační texty jsou odsazeny od ostatního textu a jsou speciálně označeny příslušnými piktogramy.



NEBEZPEČÍ!

Tento symbol varuje před možnými, život ohrožujícími zraněními.



VAROVÁNÍ!

Tento symbol varuje před možnými vážnými zraněními.



UPOZORNĚNÍ!

Tento symbol varuje před možnými zraněními.



OZNÁMENÍ!

Tento symbol varuje před možnými věcnými škodami.



Dodatečné informace a tipy.

2 Informace o výrobku

2.1 Použití v souladu se stanovením výrobce

2.1.1 Oblasti použití



OZNÁMENÍ! **Nebezpečí poškození nevhodnými kapalinami.**

Aby se nepoškodil odtok, odvádějte jen následující kapaliny:

- kapaliny s pH hodnotou vyšší než 4
- běžné odpadní vody z domácností s teplotou do 95°C

Odtok / přeпад Multiplex Trio F je určen pro koupelnové vany s odtokovým otvorem o průměru 52 mm. Voda přitéká zvláště tichým způsobem odtokovým otvorem.

Přítok, odtok / přeпад s motorově poháněným uzávěrem kuželky ventilu je určen pro použití s jednou ze tří elektronických směšovací jednotek Multiplex Trio E (model 6146), Multiplex Trio E2 (model 6146.2) nebo Multiplex Trio E3 (model 6146.215). Odtok / přeпад splňuje požadavky normy DIN EN 274. Dodržujte i pokyny uvedené v návodu k použití připojené elektronické směšovací jednotky.

Přítok / odtok / přeпад se může použít pro koupelnové vany s přípojkou uprostřed.

Přesné informace ke všem modelům koupelnových van a vhodných odtoků / přeпадů Viega naleznete v katalogu nebo na internetu.

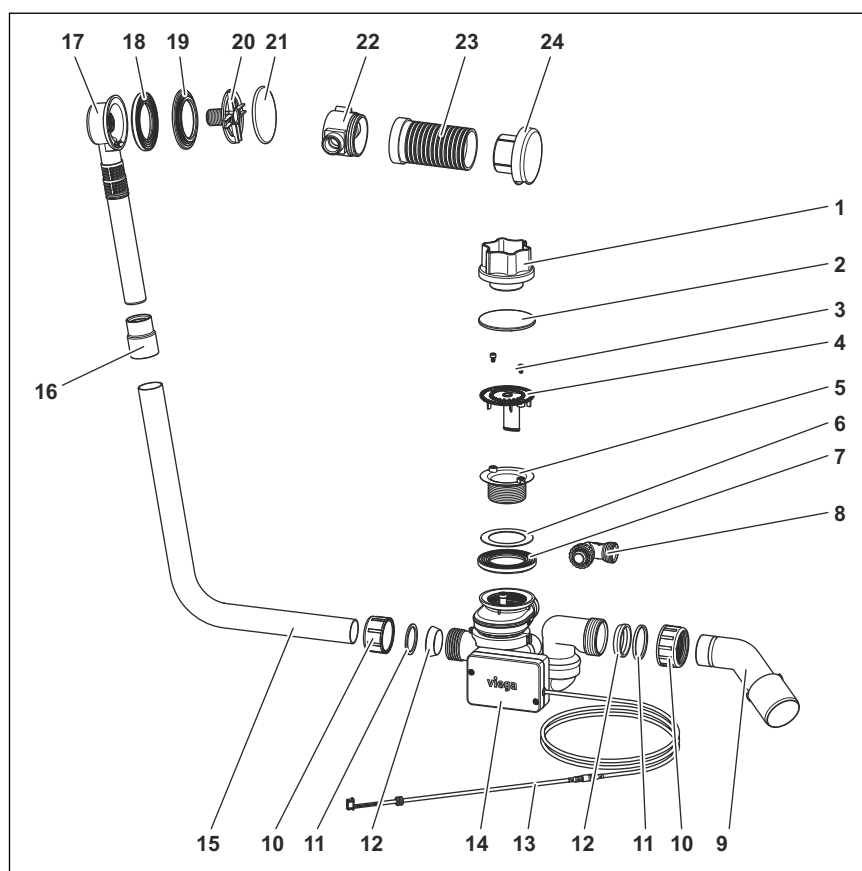


Motor je bezúdržbový a nesmí se demontovat.

2.2 Popis výrobku

2.2.1 Přehled

Předmětem dodávky odtoku / přeпаду Multiplex Trio jsou následující komponenty:



Obr. 1: přehled komponent

- 1 - montážní pomůcka
- 2 - krytka
- 3 - upevňovací šrouby
- 4 - vtokový prvek
- 5 - horní část ventilu
- 6 - těsnění
- 7 - profilové těsnění
- 8 - přípojovací koleno
- 9 - odtokový oblouk
- 10 - přesuvná matice
- 11 - kluzný kroužek
- 12 - těsnění
- 13 - přípojovací kabel 3 m
- 14 - odtokové těleso s motorem
- 15 - přepadová trubka
- 16 - nátrubek
- 17 - přepadové těleso
- 18 - profilové těsnění
- 19 - přidavné těsnění pro ocelové vany
- 20 - přítoková příruba
- 21 - rozeta na přepadu
- 22 - těleso trubkového přerušovače
- 23 - nástavec trubkového přerušovače
- 24 - rozeta trubkového přerušovače

2.2.2 Technické údaje

Odtokový výkon (při výšce hladiny vody 300 mm)	0,87 l/s
Přepadový výkon (při hladině vody 60 mm)	0,63 l/s
Přítokový výkon (při 0,25 MPa (2,5 bar))	20 l/min
Průměr odtokového otvoru koupelnové vany	52 mm
DN (jmenovitý průměr) odtokové trubky	40 / 50 mm
Délka	130–370 mm
Výška	180–430 mm
Rozměry a montážní hloubka	☞ <i>Kapitola 3.1.2 „Montážní rozměry“ na straně 9</i>
Výška vodní uzávěry	50 mm

3 Manipulace

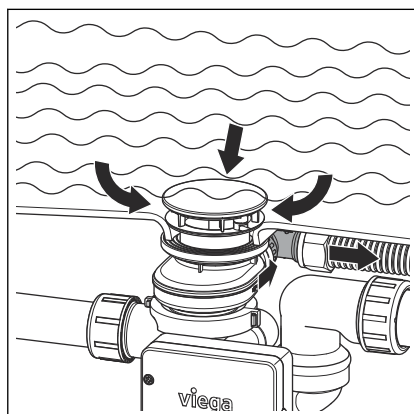
3.1 Informace k montáži

3.1.1 Montážní podmínky

Pro montáž odtoku / přepadu platí následující podmínky:

- Koupelňová vana je instalovaná.
- Odvodňovací vedení je uloženo až ke koupelňové vaně.
- Spodní strana koupelňové vany je přístupná.

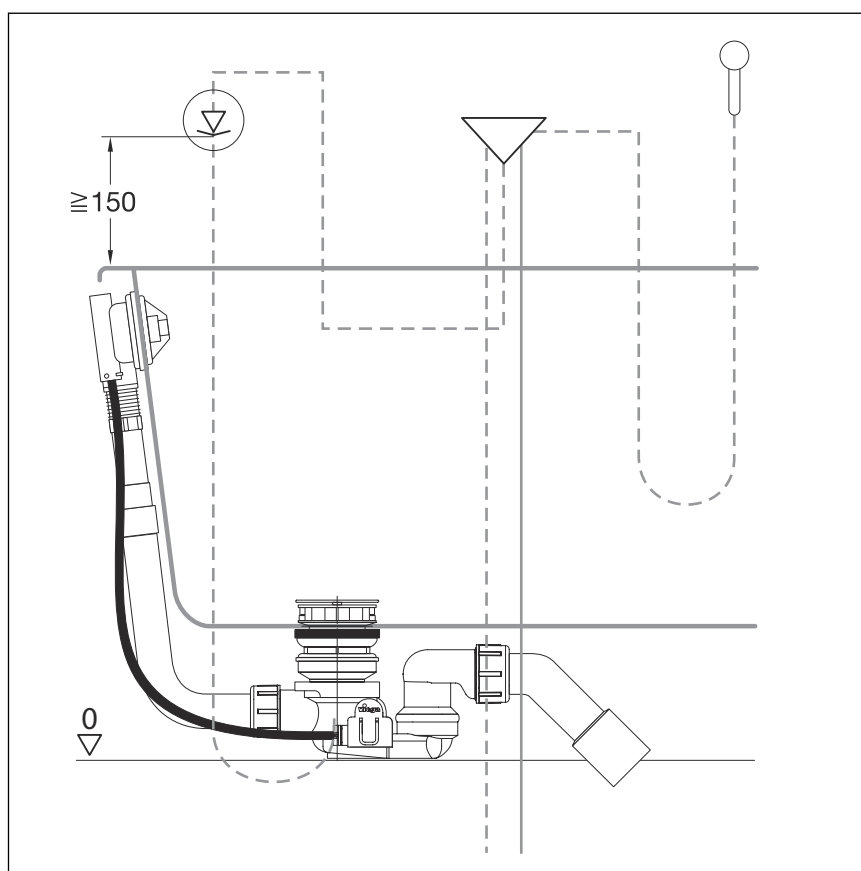
Trubkový přerušovač



Situace zpětného toku: v podtlakových situacích může při naplněné koupelňové vaně docházet ke zpětnému toku vody z vany do systému pitné vody.

Aby bylo zajištěno, že do systému pitné vody nemůže téct zpět voda z vany, musí se do potrubí mezi uzavírací armaturou a vanovým přítokem instalovat trubkový přerušovač.

Na následujícím schematickém obrázku je zobrazeno, jak by to mělo být uspořádáno:

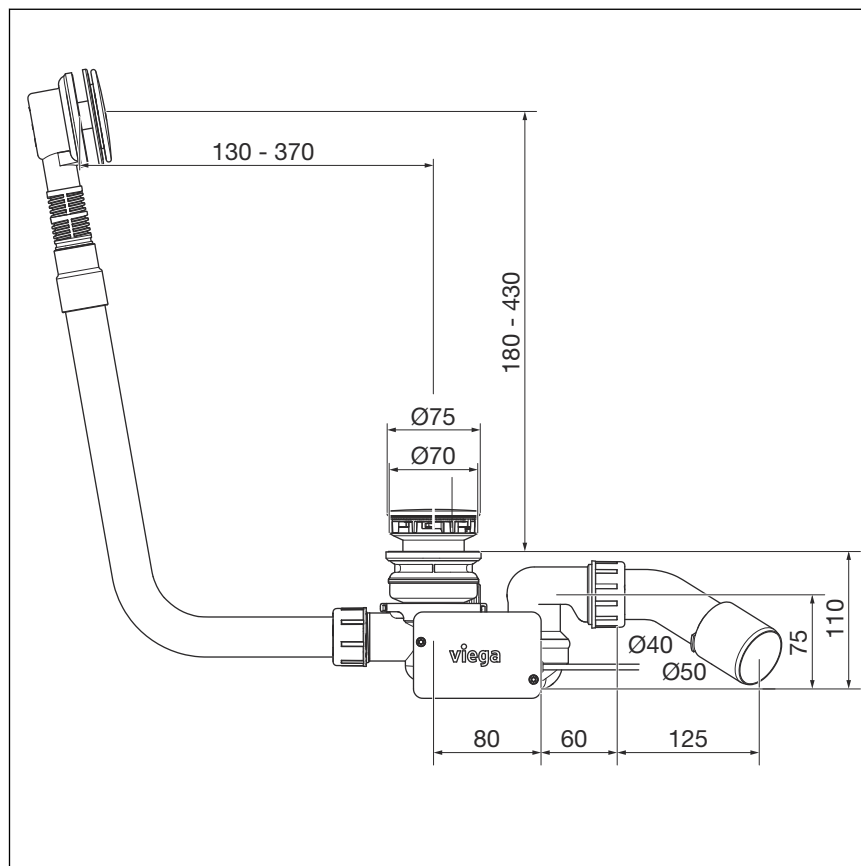


Obr. 2: montážní schéma s trubkovým přerušovačem

Důležité je, aby byl trubkový přerušovač namontovaný svisle, ve směru proudění a minimálně 150 mm nad horní hranou koupelňové vany.

Řiďte se přitom místními normami a předpisy.

3.1.2 Montážní rozměry



Obr. 3: rozměrový výkres

3.1.3 Potřebné nářadí a materiál

Nářadí

Pro montáž potřebujete následující nářadí:

- pilu s jemným ozubením
- montážní pomůcku (je předmětem dodávky)
- klíč na šrouby s vnitřním šestihranem (VK 3) (je předmětem dodávky)

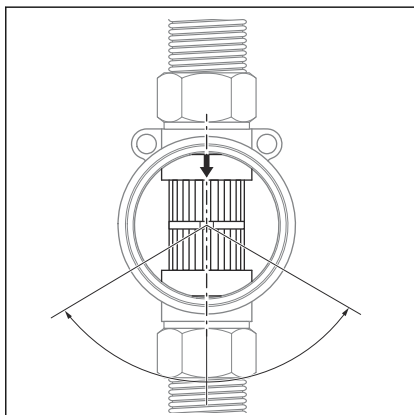
Materiál

Materiál (trubky a přípojovací materiál) pro připojení přítoku vody se musí obstarat zvlášť a musí být k dispozici při montáži.

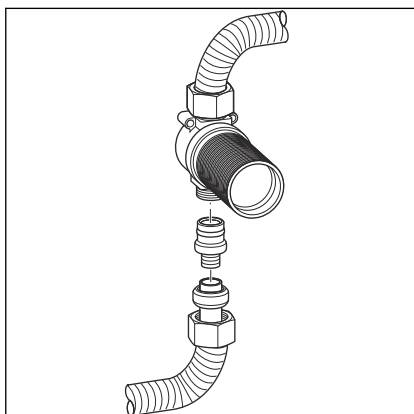
3.2 Montáž

3.2.1 Připojení a montáž trubkového přerušovače

Trubkový přerušovač se musí namontovat před dokončením prací na stěnách podle schématu v [Kapitola 3.1.1 „Montážní podmínky“ na straně 7](#) pro pozdější instalaci koupelnové vany. Postupujte přitom následujícím způsobem:

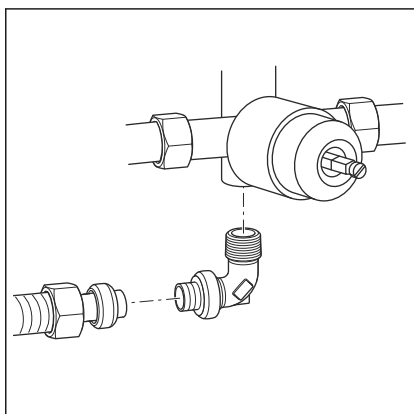


- Směr proudění je šikmo až kolmo směrem dolů.
- Za trubkovým přerušovačem potrubí již nestoupá.
- K dispozici je potřebné příslušenství (trubka, připojovací kusy 3/4 palce) pro kompletní montáž.
- Během montáže se ochranná zátka ještě nachází na nástavci.



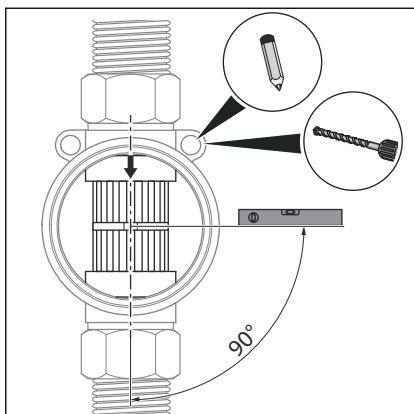
Informace! Zde ukážeme montáž s konektorem Viega. Montáž lze provést i s jiným připojovacím materiálem. V případě potřeby dodržujte návod výrobce.

- Na trubku nasuňte přesuvnou matici a svěrný kroužek.
- Zástrčné sedlo Viega zastrčte do trubky až na doraz.
Spojení eurokónus nejsou kompatibilní.
- Volný konec zástrčného sedla zasuňte do připojení trubkového přerušovače.
- Pomocí přesuvné matice přišroubujte trubku k trubkovému přerušovači.
- Postup opakujte s druhou trubkou.

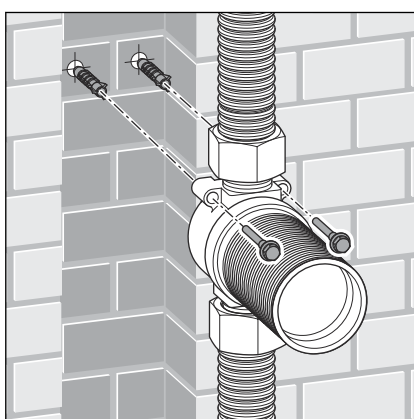


Informace! Zde ukážeme montáž s konektorem Viega. Montáž lze provést i s jiným připojovacím materiálem. V případě potřeby dodržujte návod výrobce.

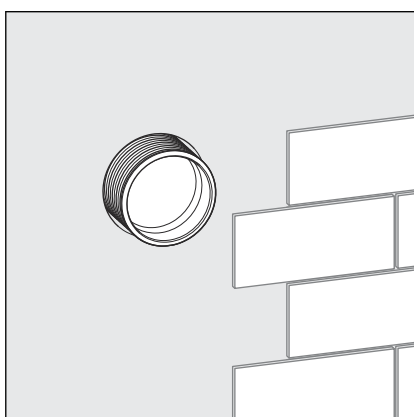
- Utěsněte přechodový oblouk a zašroubujte ho do připojení směšovací baterie.
- Na trubku nasuňte přesuvnou matici a svěrný kroužek.
- Pomocí přesuvné matice přišroubujte trubku k přechodovému oblouku.
- Volný konec trubky uložte až k místu připojení odtoku/přepadu koupelnové vany.



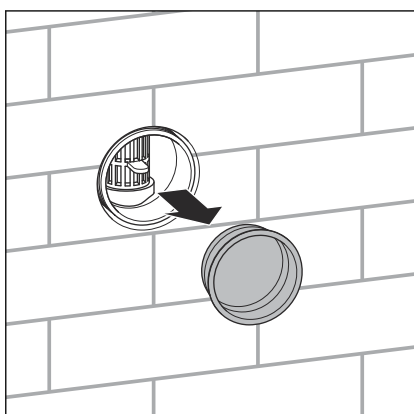
- Seřídte trubkový přerušovač.
- Vyznačte otvory pro vrtání.
- Vyvrtejte otvory.



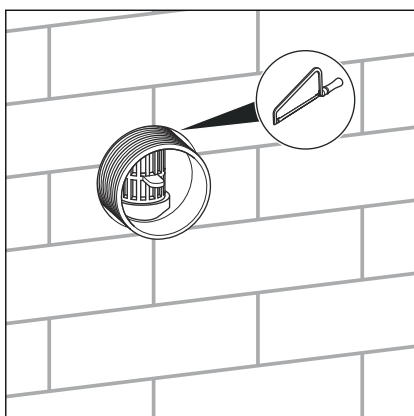
- Přišroubujte trubkový přerušovač pomocí dvou šroubů s křížovou hlavou (velikost 4,5 nebo 5).
- Zaomítněte trubkový přerušovač a připojovací potrubí.



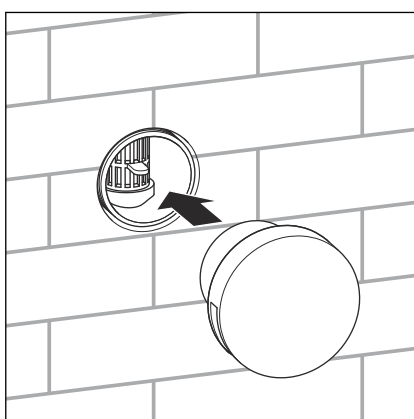
- Položte obklad na stěnu.



- Sejměte ochrannou zátku.

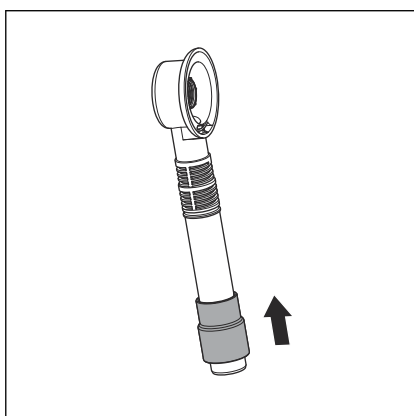


- Zkraťte nástavec pilou s jemnými zuby.
Nástavec musí být v jedné rovině s obkladem.
- V případě znečištění nástavec vyčistěte.



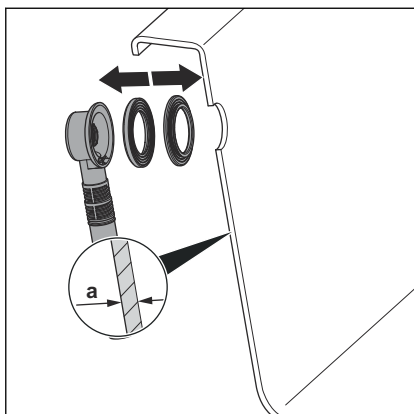
- Vložte rozetu do nástavce.

3.2.2 Montáž přepadu

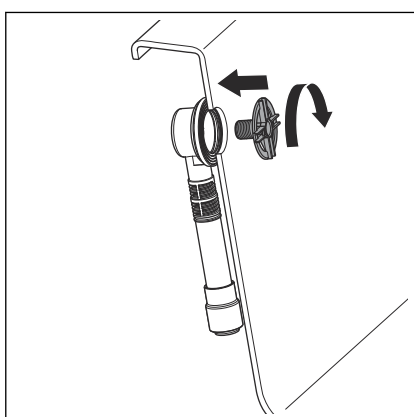


Při montáži přepadu postupujte následujícím způsobem:

- Nasuňte gumovou objímku na trubku přepadového tělesa.
Spodní okraj musí lícovat s okrajem přepadové trubky.

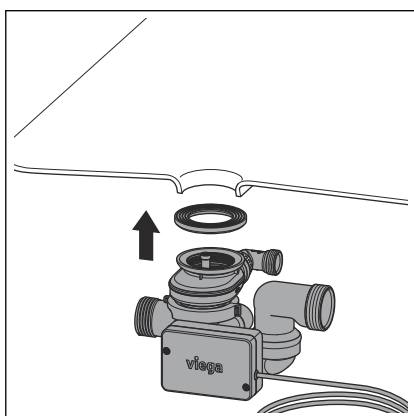


- Nasadte profilové těsnění do přepadového tělesa.
- Je-li síla stěny "a" menší než 3 mm (u ocelových van), nasadte mezi profilové těsnění a koupelnovou vanu přidavné těsnění.



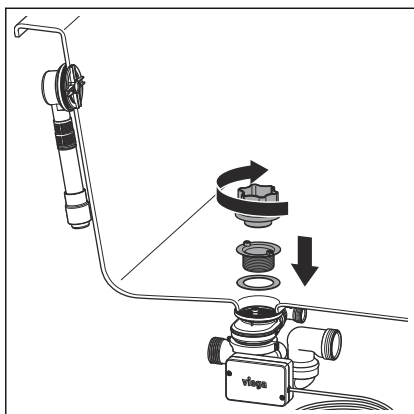
- U přepadového otvoru koupelnové vany přidržte zvenku přepadové těleso.
- Rukou zašroubujte upevňovací přírubu do přepadového tělesa.
Kleště nebo jiné nářadí by mohlo poškodit upevňovací přírubu. Otáčejte upevňovací přírubu pouze rukou.

3.2.3 Montáž odtoku



Při montáži odtoku postupujte následujícím způsobem:

- Nasadte profilové těsnění do prohlubně v odtokovém tělese.
- Dejte odtokové těleso zespoda do odtokového otvoru koupelnové vany.



- Potřete těsnění na vnitřní straně kluzným prostředkem a nasadte ho na spodní stranu vrchního dílu ventilu.
- Seshora vsadte do odtokového tělesa vrchní díl ventilu a montážní pomůckou jej přišroubujte.

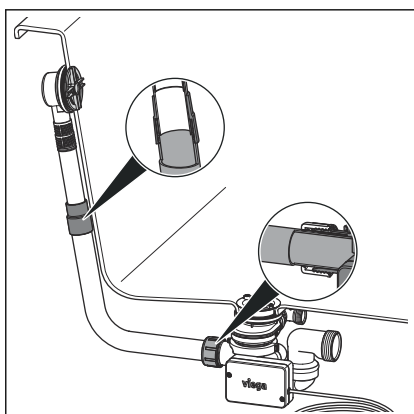
Montážní pomůcka se musí nasadit otvory na spodní stranu uchycení šroubů.

3.2.4 Spojení odtoku a přepadu

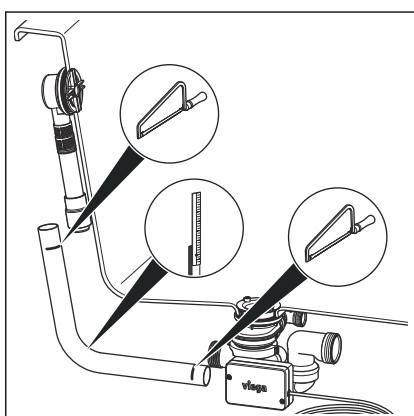
Po namontování přepadu a odtoku musíte přepad a odtok spojit přepadovou trubicí. Postupujte přitom následujícím způsobem:

Předpoklady:

- Přepad je namontovaný v přepadovém otvoru.
- Odtok je napevno namontovaný na dně koupelňové vany.



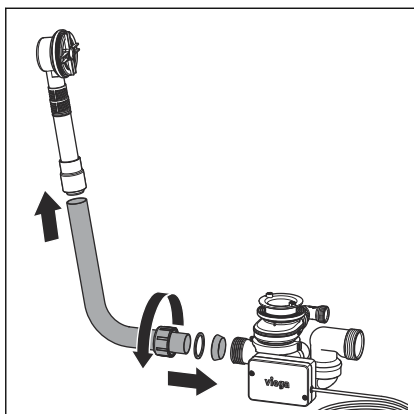
OZNÁMENÍ! Když se trubky v místě spojení nezasunou dostatečně do sebe, budou trubkové spoje netěsné. Proto při každém spojování trubek dodržujte minimální hloubku zasunutí 15 mm.



- Držte trubku přepadového tělesa paralelně s přepadovou trubicí a označte místa, kde se musí připojit odtok a přepad.

Dodržujte minimální hloubku zasunutí 15 mm!

- Uřízněte přepadovou trubku na vyznačenou délku a příp. odstraňte otřepy.



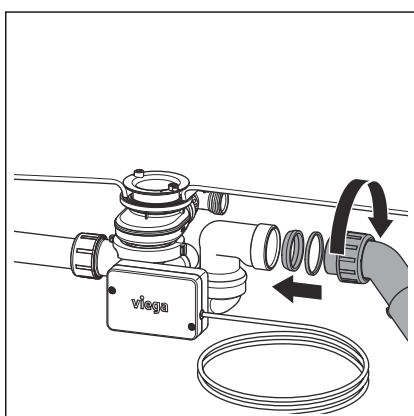
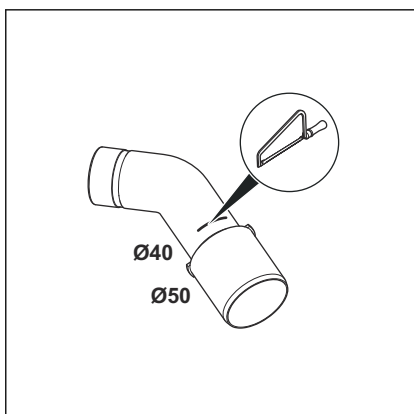
- Horní konec přepadové trubky zasuňte do gumové objímky.
Dodržujte minimální hloubku zasunutí 15 mm!
- Na spodní konec odtokového oblouku nasuňte přesuvnou matici, kluzný kroužek a těsnění.
- Přišroubujte přesuvnou matici na odtokovém tělese.

3.2.5 Připojení odpadního systému

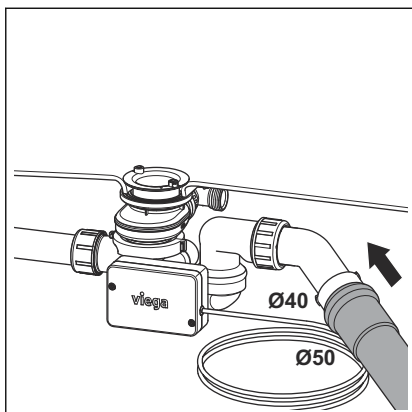
Při připojování odtoku/přepadu k odpadnímu systému postupujte následujícím způsobem:

Předpoklady:

- Na koupelnové vaně je instalované odtokové i přepadové těleso.
- Spojení přepadu a odtoku je vytvořené.
- Když má odpadní trubka průměr pouze 40 mm, uřízněte odtokový oblouk.



- Na odtokový oblouk nasuňte přesuvnou matici, kluzný kroužek a těsnění.
- Přišroubujte přesuvnou matici na odtokovém tělese.
Dodržujte minimální hloubku zasunutí 15 mm!



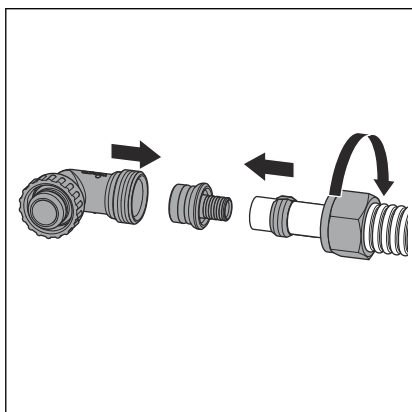
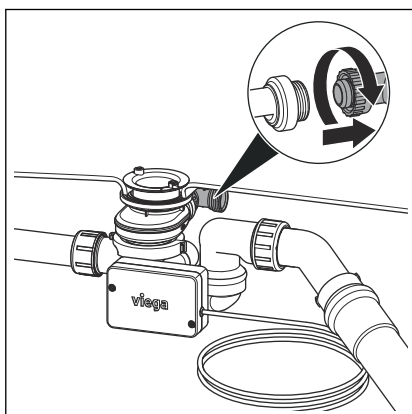
- Otáčejte odtok v místě kloubu, dokud nedosáhnete požadovanou polohu.
- Nasuňte na odtokový oblouk odpadní trubku.

3.2.6 Připojení přítoku

Při připojování přítoku vody k odtokovému tělesu postupujte následujícím způsobem:

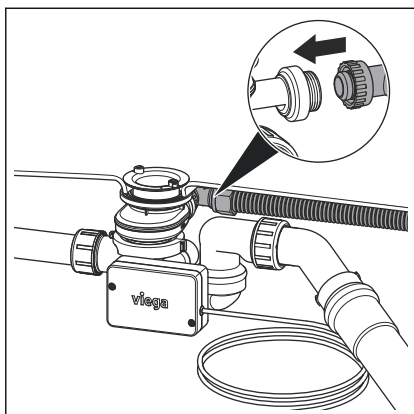
Předpoklady:

- K dispozici je připojovací souprava (např. sada trubkového přerušovače).
- Trubkový přerušovač je instalovaný u přívodního vedení.
- Namontovaný je přepad a odtok.
- Přepad je spojený s odtokem.
- Vytvořeno je připojení k odpadnímu systému.
- Odšroubujte přesuvnou matici připojovacího kolena z odtokového tělesa a vyjměte připojovací koleno.



Informace! Zde ukážeme montáž s konektorem Viega. Montáž lze provést i s jiným připojovacím materiálem. V případě potřeby dodržujte návod výrobce.

- Na vodovodní trubku nasuňte přesuvnou matici a svěrný kroužek (součásti připojovací soupravy).
- Úzký konec šroubení (součást připojovací soupravy) zastrčte do trubky až na doraz.
- Volný konec šroubení zasuňte do připojovacího kolena.
- Pomocí přesuvné matice přišroubujte trubku k připojovacímu kolenu.



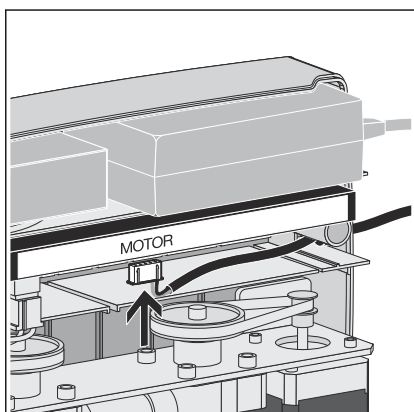
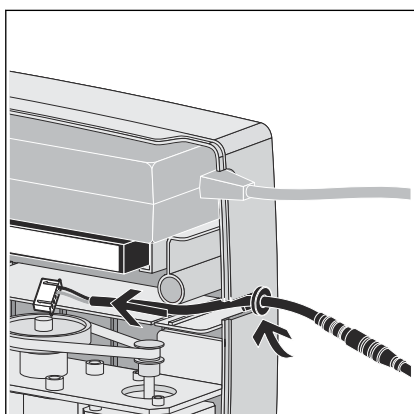
- Nasadte přípojovací koleno na připojení odtokového tělesa a rukou utáhněte přesuvnou matici.

3.2.7 Připojení k elektronické mísicí armatuře

Aby se mohl ovládat motor odtoku/přepadu pomocí ovládacího prvku elektronické mísicí armatury, musí se kabel motoru připojit k mísicí jednotce. Napájení motoru proudem se rovněž provádí kabelem připojeným na mísicí jednotku. Není zapotřebí oddělené napájení proudem.

Předpoklady:

- Mísicí jednotka je namontovaná.
- Motorově poháněný odtok/přepad je namontovaný.
- Mísicí jednotka je přístupná a víko je sundané.
- Motor odtoku/přepadu je dosažitelný kabelem o délce 2 m (s prodloužením 5 m) z montážního místa mísicí jednotky.
- Zaveďte kabel kabelovou průchodkou do výklenku na pravé straně skříně mísicí jednotky.



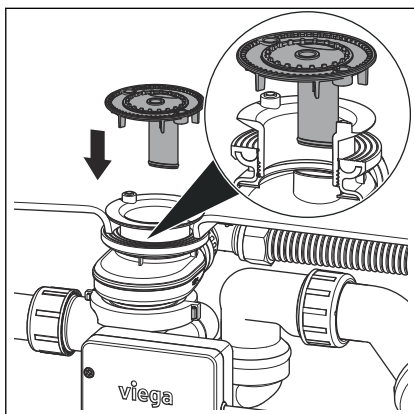
Informace! Připojení odtoku/přepadu se musí provést před připojením síťového napětí ke mísicí jednotce, aby se rozpoznal odtok.

- Konektor kabelu připojte k zásuvce na řídicí jednotce označené „Motor“.

Konektor má na podélné straně vpravo a vlevo drážku, která musí po zastrčení ukazovat dopředu.

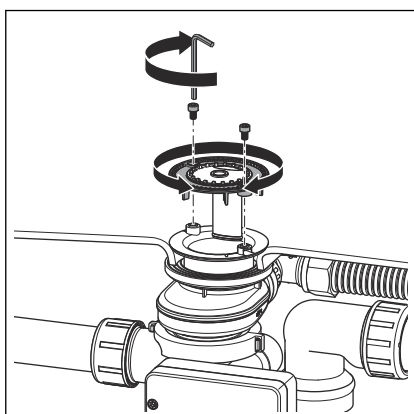
3.2.8 Montáž vybavovací sady

Vybavovací sadu montujte až po ukončení všech ostatních prací na stavbě, aby se nepoškodila rozeta a kuželka ventilu. Postupujte přitom následujícím způsobem:

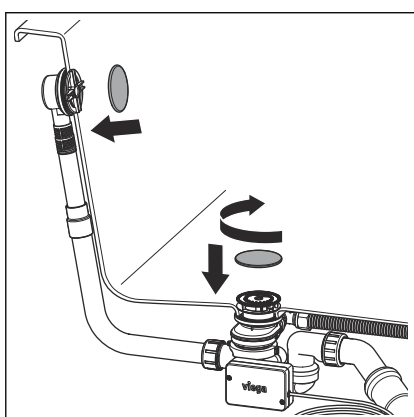


- Nasadte vtokový prvek do odtokového tělesa.

Dřík na straně vtokového prvku se musí zavést do upnutí v odtokovém tělese.



- Otočte vnější kroužek vtokového prvku tak, aby byly přístupné hlavy šroubů šroubovacího ventilu.
- Nasadte šrouby s vnitřním šestihranem a utáhněte je jen lehce rukou.

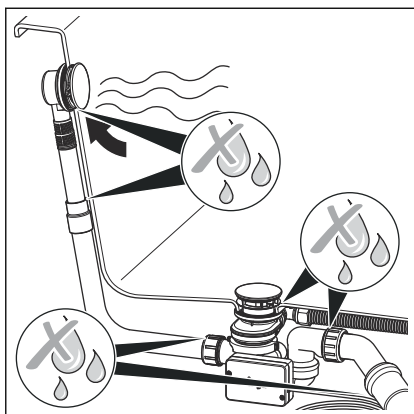


- Rukou našroubujte krytku na odtok.
- Vyrovnějte a vtláčte rozetu na přepadu.

3.2.9 Zkouška těsnosti

Jako zkouška těsnosti poslouží pouze vizuální kontrola.

Zkontrolujte zejména místa, která jsou označena v následujícím výkresu:



► Ujistěte se, že odtok/přepad těsní.

3.3 Ovládání

Kuželka ventilu se může otvírat nebo zavírat pouze elektronicky. Ovládání se provádí pomocí připojené elektronické mísicí jednotky. Pokyny k ovládání naleznete v návodu k mísicí jednotce.

3.4 Čištění a péče

3.4.1 Péče



OZNÁMENÍ! **Nebezpečí poškození nevhodnými čisticími prostředky.**

Chromované povrchy mohou poškodit následující čisticí prostředky a proto se nesmí používat:

- abrazivní prostředky
- drsné houby
- odstraňovače vápenných usazenin, sádry nebo cementu
- rozpouštědla nebo podobné čisticí prostředky s obsahem kyselin

Pro pravidelnou péči a zábranu vápenných skvrn na otočné rozetě a kuželce ventilu lze používat běžné mýdlo nebo jemný čisticí prostředek. V žádném případě nepoužívejte abrazivní prostředek nebo drsné předměty.

Hrubé nečistoty, i v oblasti odtokového tělesa a zápachového uzávěru, lze odstranit běžným čističem pro domácnost. Přitom je třeba dbát na to, aby se po předepsané době působení čisticího prostředku důkladně opláchnul čistou vodou. Na komponentách nesmí zůstat žádné jeho zbytky.

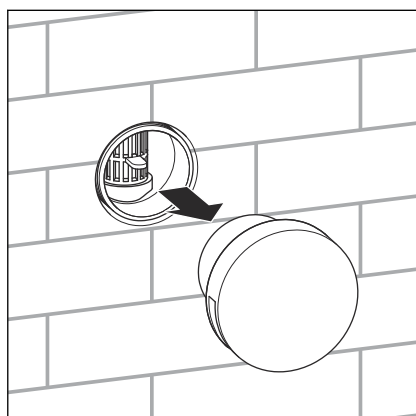
3.4.2 Čištění trubkového přerušovače

Trubkový přerušovač se musí pravidelně čistit, protože vápenaté usazeniny na membráně mohou negativně ovlivnit jeho funkci. Interval čištění závisí na místní kvalitě vody a měl by se stanovit při montáži.

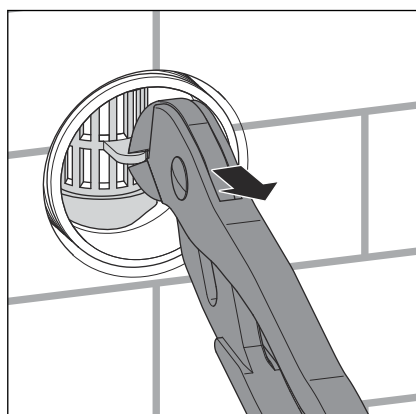


Při silných usazeninách se musí vložka s membránou vyměnit, aby byla trvale zajištěna funkčnost trubkového přerušovače:

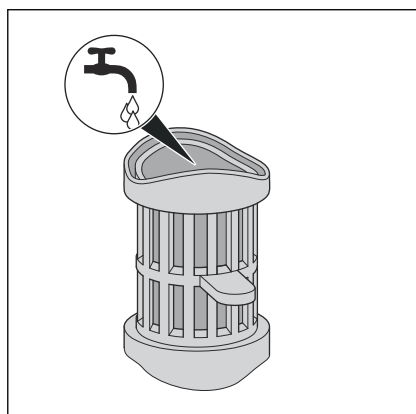
Při čištění nebo výměně vložky s membránou postupujte následujícím způsobem:



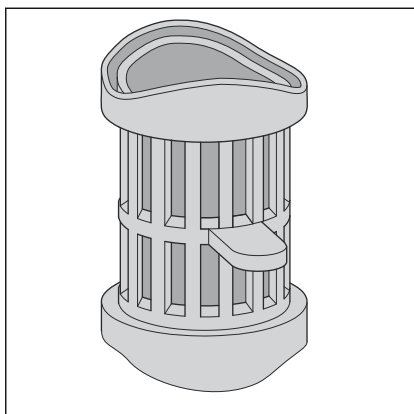
► Sejměte rozetu.



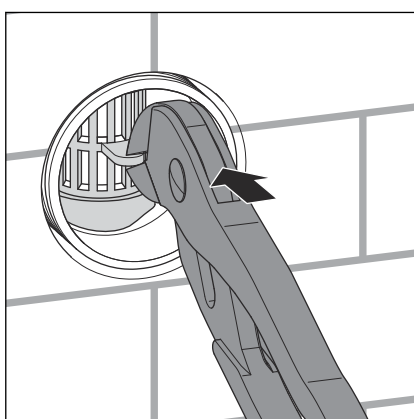
► Nastavitelnými kleštěmi vytáhněte vložku z tělesa.



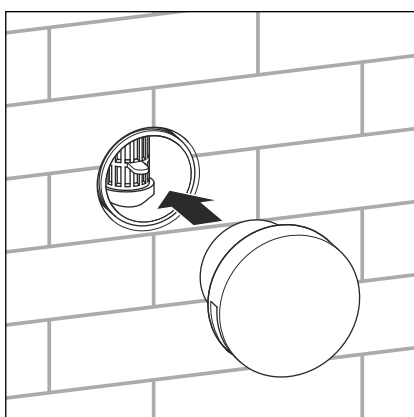
► Pokud zjistíte jen lehké vápenaté usazeniny a nečistoty, opatrně vložku propláchněte.



- Pokud zjistíte silné vápenaté usazeniny a nečistoty, použijte novou vložku (model 6161.82).



- Vložku uchopte nastavitelnými kleštěmi a nasadte ji zepředu kolmo do tělesa trubkového přerušovače.

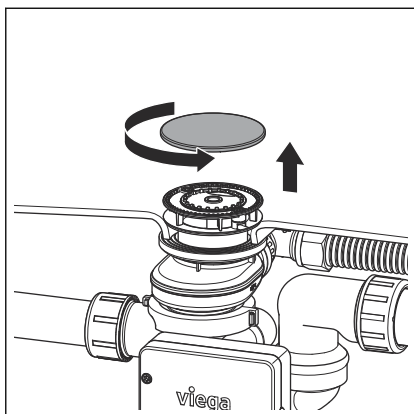


- Vložte rozetu do nástavce.

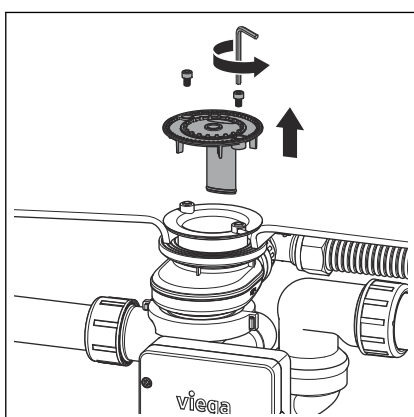
3.4.3 Čištění odtoku

Odtok by se měl v pravidelných intervalech čistit. Interval čištění závisí na používání vanové instalace.

Při čištění odtoku postupujte následujícím způsobem:

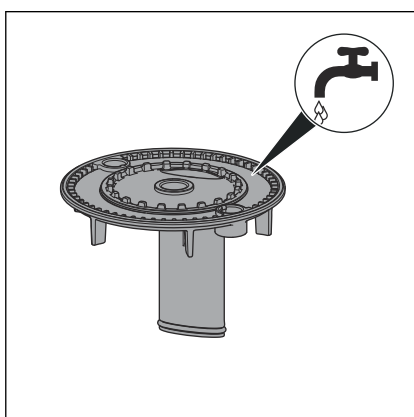


► Odšroubujte krytku rukou.



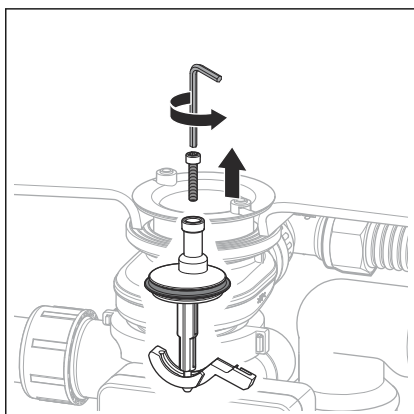
► Šrouby s vnitřním šestihranem vtokového prvku povolte klíčem na šrouby s vnitřním šestihranem (VK 3).

► Vyjměte vtokový prvek.

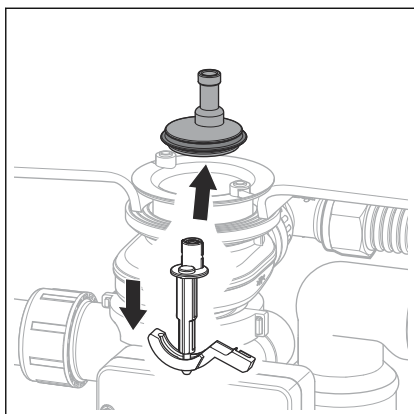


► Umyjte vtokový prvek pod tekoucí vodou.

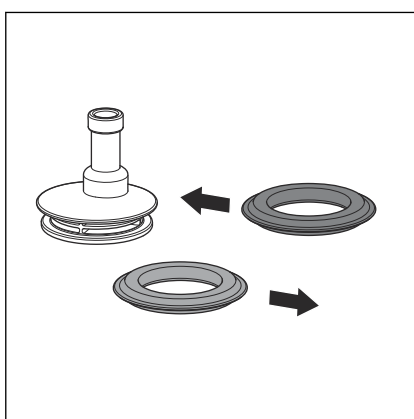
K čištění nepoužívejte žádné ostré nebo špičaté předměty, protože by mohly poškodit materiál.



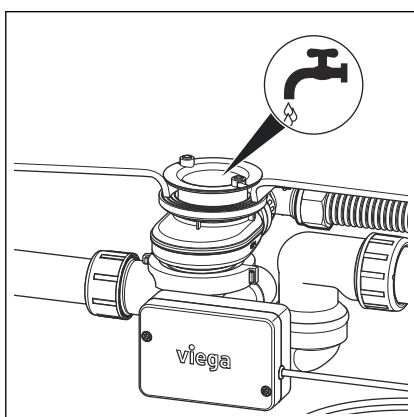
► Šroub s vnitřním šestihranem kuželky ventilu povolte klíčem na šrouby s vnitřním šestihranem (VK 3).



- Zavřete kuželku ventilu pomocí elektronické mísicí jednotky.
- Vyjměte kuželku ventilu.



- Pokud je těsnění kuželky ventilu poškozené nebo silně zvápenatělé, odstraňte ho.
- Do prohlubně kuželky ventilu nasadte nové těsnění.
Používejte jen originální náhradní těsnicí prvky Viega (model 6162-268), které jsou určeny pro kuželku ventilu.



- V případě potřeby vyčistěte odtokové těleso pod tekoucí vodou a jemným čisticím prostředkem.

Informace! Nepoužívejte žádné leptavé čisticí prostředky ani čističe potrubí, protože by mohly poškodit plast odtokového tělesa.



Montáž proveďte v obráceném pořadí.

3.5 Likvidace

Výrobek a obaly rozřídte podle příslušných skupin materiálů (např. papír, kovy, plasty nebo neželezné kovy) a zlikvidujte podle platných národních zákonů.



Viega s.r.o.
info@viega.cz
viega.cz

CZ • 2022-08 • VPN150065

