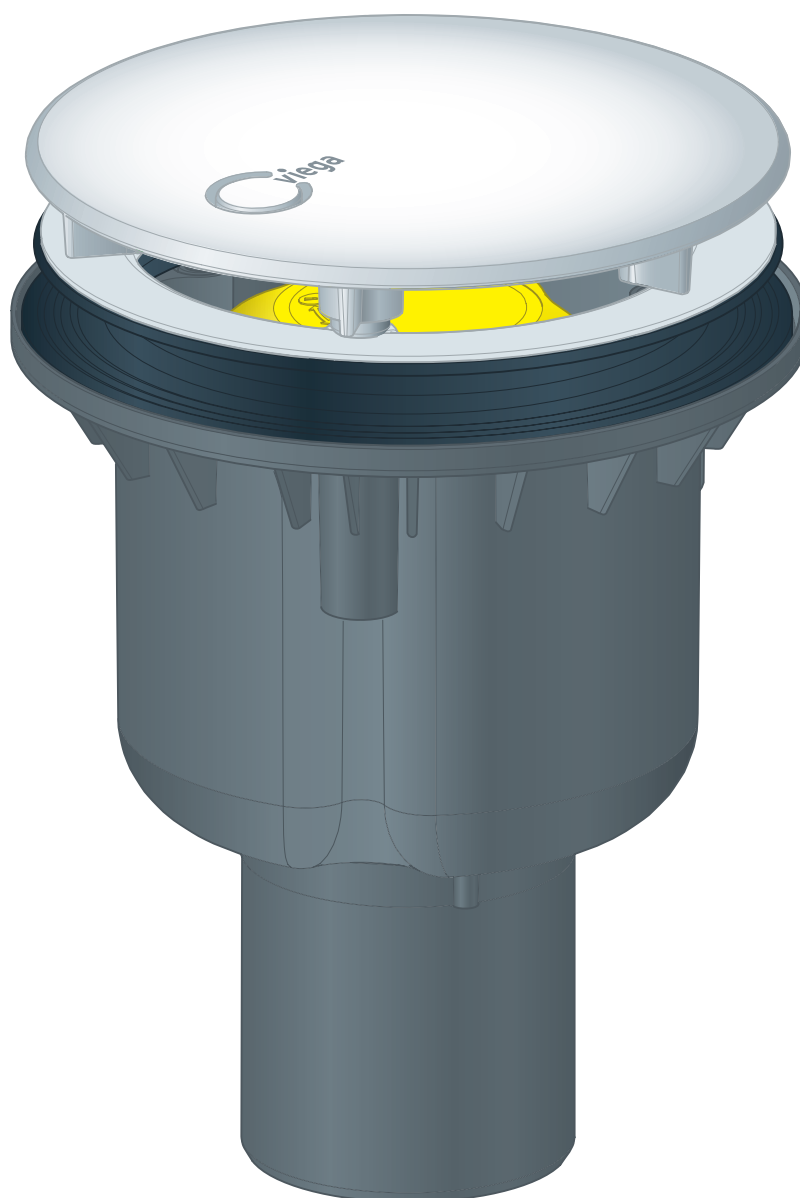


Návod k použití

Odtok Tempoplex



pro sprchové vaničky

Model
6965

Rok výroby (od)
12/2020

viega

Obsah

1	O tomto návodu k použití	3
1.1	Cílové skupiny	3
1.2	Označení pokynů	3
1.3	Poznámka k této jazykové verzi	4
2	Informace o výrobku	5
2.1	Použití v souladu se stanovením výrobce	5
2.1.1	oblasti použití	5
2.2	Popis výrobku	6
2.2.1	Přehled	6
2.2.2	Technické údaje	6
2.3	Příslušenství	7
3	Manipulace	8
3.1	Informace k montáži	8
3.1.1	Montážní podmínky	8
3.1.2	Montážní rozměry	8
3.2	Montáž	9
3.2.1	Montáž odtoku	9
3.2.2	Připojení odpadního systému	12
3.2.3	Zkouška těsnosti	12
3.3	Péče	12
3.4	Čištění odtoku	13
3.5	Likvidace	15

1 O tomto návodu k použití

Pro tento dokument platí ochranná práva, další informace naleznete na viega.com/legal.

1.1 Cílové skupiny

Informace v tomto návodu jsou určeny následujícím skupinám osob:

- odborníkům na sanitární zařízení a topné systémy resp. vyškolenému odbornému personálu
- provozovatelům
- koncovým spotřebitelům

Nepřípustná je montáž, instalace a případná údržba tohoto výrobku osobami, které nemají výše uvedené vzdělání resp. kvalifikaci. Toto omezení neplatí pro možné pokyny k obsluze.

Montáž výrobků Viega se musí provádět za předpokladu dodržování všeobecně uznávaných technických pravidel a návodů k použití Viega.

1.2 Označení pokynů

Výstražné a informační texty jsou odsazeny od ostatního textu a jsou speciálně označeny příslušnými piktogramy.



NEBEZPEČÍ!

Varuje před možnými, život ohrožujícími zraněními.



VAROVÁNÍ!

Varuje před možnými vážnými zraněními.



UPOZORNĚNÍ!

Varuje před možnými zraněními.



OZNÁMENÍ!

Varuje před možnými věcnými škodami.



Dodatečné informace a tipy.

1.3 Poznámka k této jazykové verzi

Tento návod k použití obsahuje důležité informace k výrobku resp. výběru systému, jeho montáži a uvedení do provozu, stejně jako k jeho řádnému užívání a případným opatřením pro údržbu. Tyto informace k výrobkům, jejich vlastnostem a aplikačním technikám jsou založeny na aktuálně platných normách v Evropě (např. EN) anebo v Německu (např. DIN/DVGW).

Některé pasáže v textu mohou odkazovat na technické předpisy v Evropě/Německu. Tyto předpisy platí jako doporučení pro jiné země, ve kterých nejsou k dispozici příslušné národní požadavky. Příslušné národní zákony, standardy, předpisy, normy a jiné technické předpisy mají přednost před německými/evropskými směrnici v tomto návodu: Zde uvedené informace jsou pro jiné země a oblasti nezávazné a jak již bylo řečeno, je třeba je považovat za pomůcku.

2 Informace o výrobku

2.1 Použití v souladu se stanovením výrobce

2.1.1 oblasti použití



OZNÁMENÍ!

Nebezpečí poškození nevhodnými kapalinami

Přivádět lze pouze následující kapaliny, jinak se může poškodit odtok:

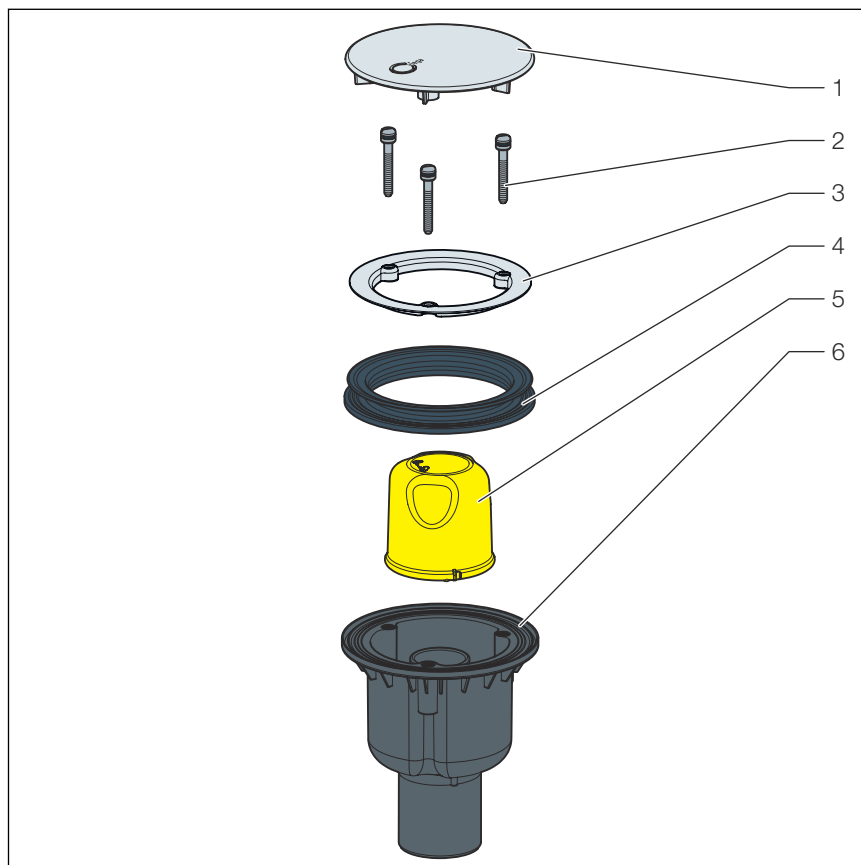
- běžné odpadní vody z domácností s teplotou do 95 °C
- Hodnota pH musí být vyšší než 4 a nižší než 10.

Odtok Tempoplex je odtok se sifónem pro sprchové vaničky s odtokovým otvorem rozměru 90 mm.

Přesné informace ke všem modelům sprchových vaniček a vhodných odtoků Viega najdete v katalogu nebo na internetu.

2.2 Popis výrobku

2.2.1 Přehled



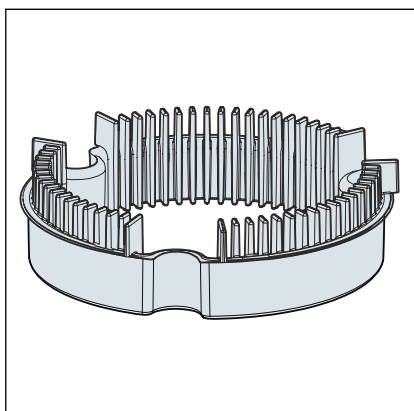
Obr. 1: Komponenty

- 1 krytka
- 2 šrouby
- 3 upevňovací příruba
- 4 těsnění
- 5 zvon
- 6 zápachový uzávěr

2.2.2 Technické údaje

Odtokový výkon při výšce vodní hladiny 15 mm	0,62 l/s
Průměr odtokového otvoru	90 mm
DN (jmenovitý průměr) odtokové trubky	40 / 50 mm
Výška zápachového uzávěru	137 mm
Rozměry a montážní hloubka	☞ Kapitola 3.1.2 „Montážní rozměry“ na straně 8
Výška vodní uzávěry	50 mm
Vrtaný otvor	>120 mm

2.3 Příslušenství



Vlasové sítko, model 6965.90.

3 Manipulace

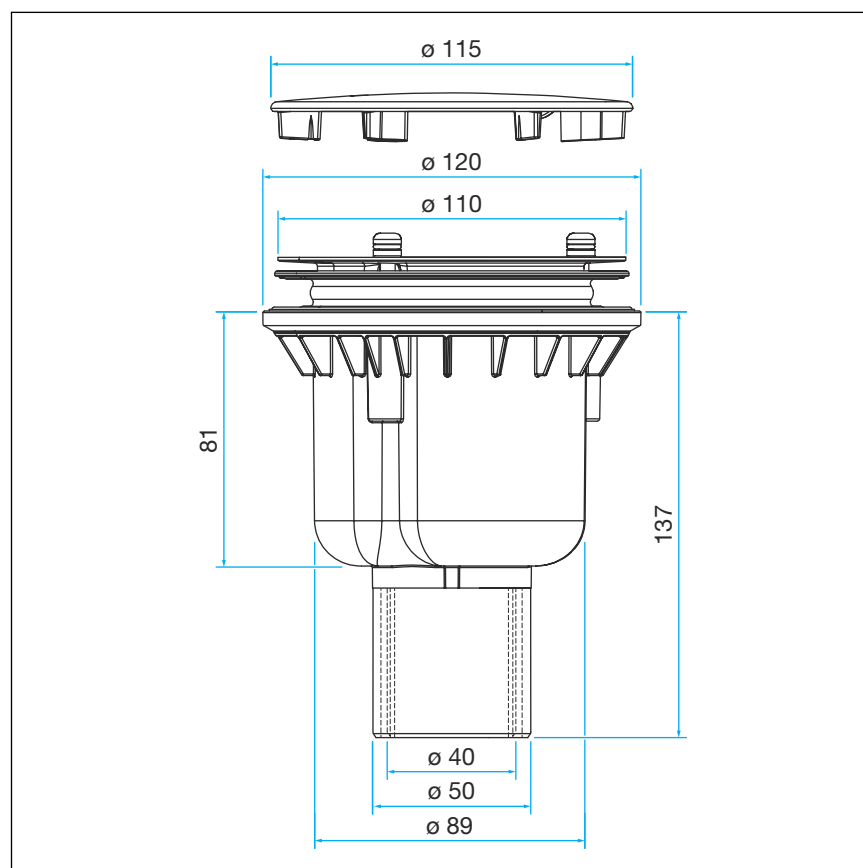
3.1 Informace k montáži

3.1.1 Montážní podmínky

Pro montáž odtoku platí následující podmínky:

- Odtokové potrubí je nainstalované.
- K dispozici je výklenek ve stropu (vrtaný otvor >120 mm).
- Odtokový výkon je dostatečný při výšce vodní hladiny 15 mm.

3.1.2 Montážní rozměry



Obr. 2: rozměrový výkres

3.2 Montáž

3.2.1 Montáž odtoku

Redukce odtokové trubky na DN 40

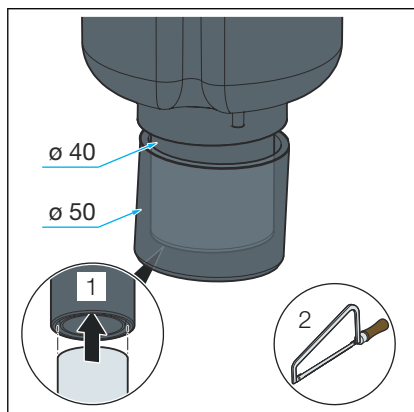
Předpoklady:

- Ověřte, zda zkrácení na rozměr DN 40 odpovídá místním předpisům a normám.

OZNÁMENÍ! Při zkracování vnější 50mm trubky nesmí dojít k poškození vnitřní 40mm trubky.

Informace! Při řezání vnější trubky vložte mezi vnitřní a vnější trubku zaoblený pás plechu.

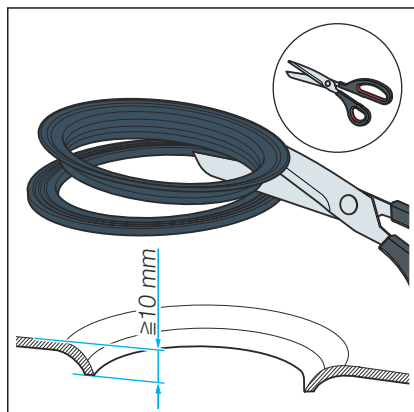
- Pokud má odpadní trubka průměr pouze 40 mm, uřízněte odtokovou trubku na vyznačeném místě.



Rozříznutí těsnění

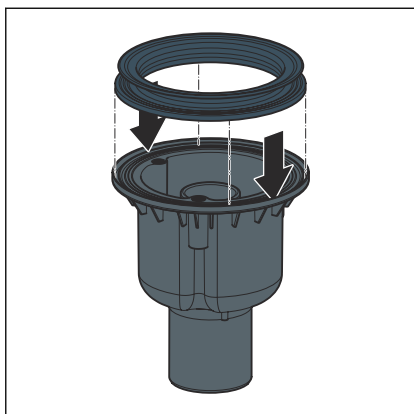
Je-li dno sprchové vaničky silnější než 10 mm, musíte těsnění rozříznout:

- Rozřízněte těsnění v oblasti zesílení na dvě části.

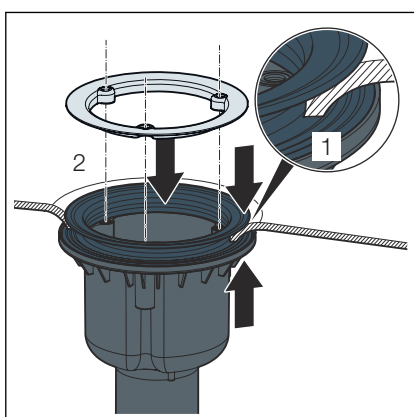


Nasazení těsnění

Při montáži odtoku postupujte následujícím způsobem:



- Položte těsnění na těsnicí plochu odtoku a zatlačte do přídržné drážky.

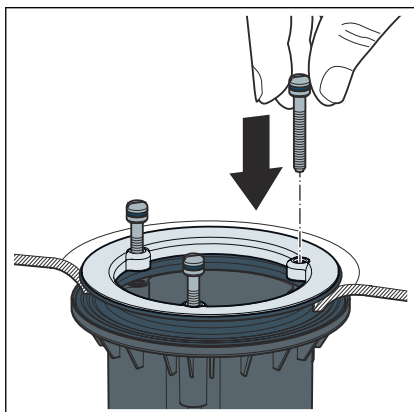


- Odtok s těsněním umístěte pod sprchovou vaničku.
- Protáhněte vrchní díl těsnění skrz odtokový otvor.

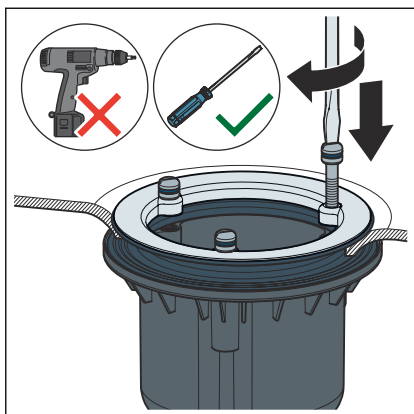
Informace! Pokud bylo nutné těsnění rozdělit: spodní díl těsnění vsadte do přídržovací drážky odtokového tělesa a druhý díl těsnění položte na odtokový otvor sprchové vaničky.

- Nasadte upevňovací přírubu.

Upevnění odtoku



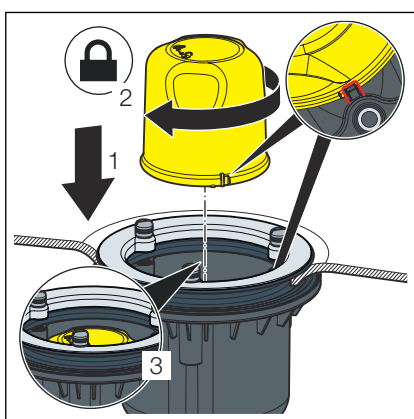
- Nasadte rukou šrouby.



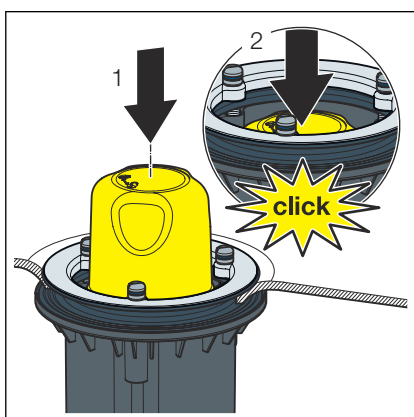
OZNÁMENÍ! Používejte jen šroubovák, nikoliv aku šroubovák.

- Šrouby stejnoměrně utáhněte.

Pozdější dodatečné nastavení upevňovacích šroubů není nutné.

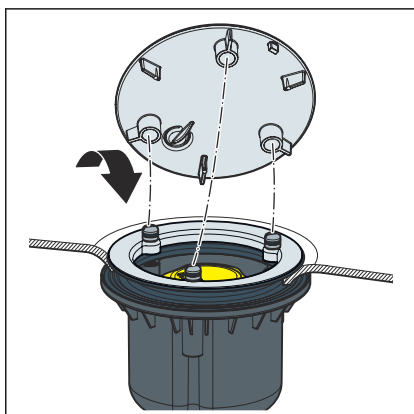


- Zvon se třemi zářezy nasadíte do přídržných můstků k tomu určitých a otočením doprava jej pevně usadíte.



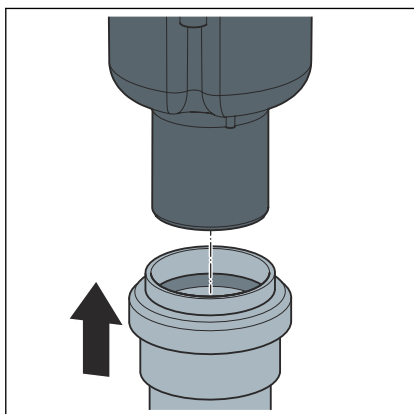
Informace! Alternativní montáž zvonu.

- Umístěte zvon doprostřed.
- Zatlačte zvon směrem dolů, až se slyšitelně zajistí.



- Přitlačte krytku ke třem připevňovacím bodům.

3.2.2 Připojení odpadního systému



Podmínka:

- Na sprchové vaničce je instalováno odtokové těleso.
- Odpadní trubku spojte bez napnutí s odtokem.

3.2.3 Zkouška těsnosti

Jako zkouška těsnosti poslouží pouze vizuální kontrola.

- Zkontrolujte viditelné netěsnosti odtoku.

3.3 Péče



OZNÁMENÍ! **Nebezpečí poškození nevhodnými čisticími prostředky!**

Pochromované povrchy mohou poškodit následující čisticí prostředky, a proto se nesmí používat:

- abrazivní prostředky
- drsné houbičky
- odstraňovače vápenných usazenin, sádry nebo cementu
- rozpouštědla nebo podobné čisticí prostředky s obsahem kyselin

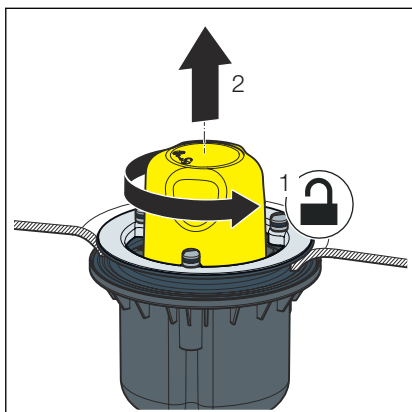
- Pro pravidelnou péči a zabránění tvorbě vápenných skvrn používejte běžné mýdlo nebo jemný čisticí prostředek.
- Hrubé nečistoty odstraňte běžným čisticím prostředkem pro domácnost. Po předepsané době působení důkladně čisticí prostředek opláchněte čistou vodou.
- Povrchy osušte měkkým hadrem. Na dílech nesmí zůstat žádné jeho zbytky.

3.4 Čištění odtoku

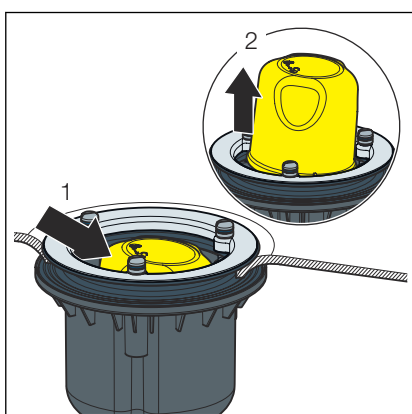


OZNÁMENÍ!

Při čištění odtoku dávejte pozor, abyste nepoškodili zápa-
chový uzávěr.

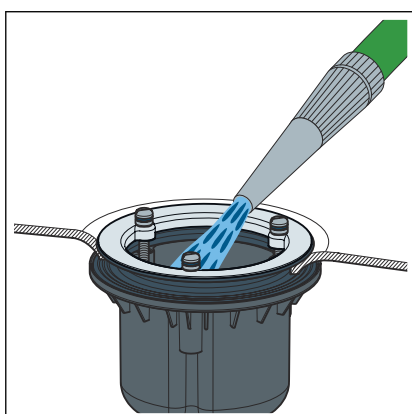


- Sejměte krytku.
- Zvon otočte doleva a vyjměte směrem nahoru.

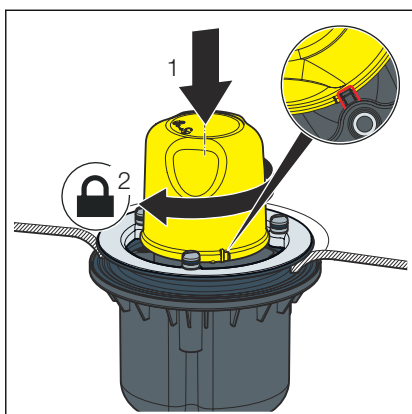


Informace! Alternativní vyjmutí zvonu.

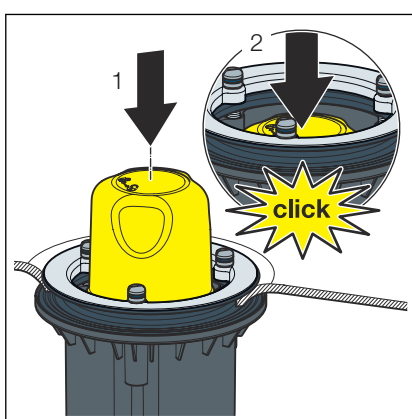
- Zatlačte zvon do strany a vyjměte jej.



- Opatrně vyčistěte odtok, aniž byste přitom poškodili soupravu.



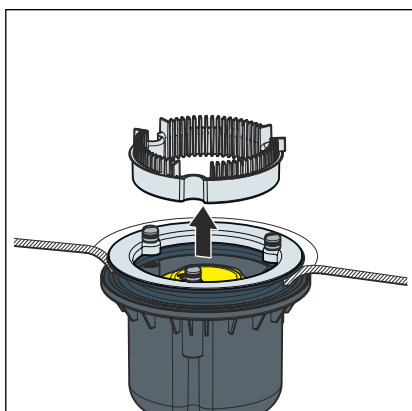
- Zvon se třemi zářezy nasadíte do přídržných můstků k tomu určitých a otočením doprava jej pevně usadíte.
Namontujte krytku.



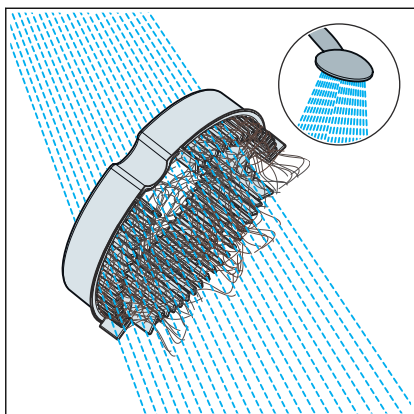
Informace! Alternativní montáž zvonu.

- Umístěte zvon doprostřed.
- Zatlačte zvon směrem dolů, až se slyšitelně zajistí.

Čištění vlasového sítka



- Vlasové sítko sundejte.



- Vlasové sítko vyčistěte a znovu nasadte.

3.5 Likvidace

Výrobek a obaly roztřídte podle příslušných skupin materiálů (např. papír, kovy, plasty nebo neželezné kovy) a zlikvidujte podle platných národních zákonů.



Viega s.r.o.
info@viega.cz
viega.cz

CZ • 2022-08 • VPN210065

