

Návod k použití

Rotaplex Trio-odtok/přepad funkční jednotka



pro přítok vody přes přepadové těleso

Model
6141.62

Rok výroby (od)
06/2015

viega

Obsah

1	O tomto návodu k použití	3
1.1	Cílové skupiny	3
1.2	Označení upozornění	3
2	Informace o výrobku	4
2.1	Použití v souladu se stanovením výrobce	4
2.1.1	Oblasti použití	4
2.2	Popis výrobku	4
2.2.1	Přehled	4
2.2.2	Technické údaje	6
2.3	Příslušenství	6
3	Manipulace	8
3.1	Informace k montáži	8
3.1.1	Montážní podmínky	8
3.1.2	Montážní rozměry	9
3.1.3	Potřebné nářadí a materiál	9
3.2	Montáž	9
3.2.1	Montáž přepadu	9
3.2.2	Montáž odtoku	11
3.2.3	Spojení odtoku a přepadu	11
3.2.4	Připojení odpadního systému	12
3.2.5	Připojení přítoku	13
3.2.6	Montáž vybavovací sady	14
3.2.7	Zkouška těsnosti	14
3.2.8	Demontáž otočné rozety	15
3.3	Ovládání	15
3.4	Péče	17
3.5	Likvidace	17

1 O tomto návodu k použití

Pro tento dokument platí ochranná práva, další informace naleznete na viega.com/legal.

1.1 Cílové skupiny

Informace v tomto návodu jsou určeny následujícím skupinám osob:

- odborníkům na sanitu a topné systémy, resp. vyškolenému odbornému personálu
- provozovatelům
- koncovým spotřebitelům

Nepřípustná je montáž, instalace a případná údržba tohoto výrobku osobami, které nemají výše uvedené vzdělání resp. kvalifikaci. Toto omezení neplatí pro možné pokyny k obsluze.

Montáž výrobků Viega se musí provádět při dodržování všeobecně uznávaných technických pravidel a návodů k použití Viega.

1.2 Označení upozornění

Výstražné a informační texty jsou odsazeny od ostatního textu a jsou speciálně označeny příslušnými piktogramy.



NEBEZPEČÍ!

Tento symbol varuje před možnými, život ohrožujícími zraněními.



VAROVÁNÍ!

Tento symbol varuje před možnými vážnými zraněními.



UPOZORNĚNÍ!

Tento symbol varuje před možnými zraněními.



OZNÁMENÍ!

Tento symbol varuje před možnými věcnými škodami.



Dodatečné informace a tipy.

2 Informace o výrobku

2.1 Použití v souladu se stanovením výrobce

2.1.1 Oblasti použití



OZNÁMENÍ!

Nebezpečí poškození nevhodnými kapalinami.

Aby se nepoškodil odtok, odvádějte jen následující kapaliny:

- kapaliny s hodnotou pH vyšší než 4
- běžné odpadní vody z domácností s teplotou do 95 °C

Odtok / přeпад Rotaplex Trio je kombinovaný přítok, odtok a přeпад se zápachovým uzávěrem pro koupelnové vany s odtokovým otvorem rozměru 90 mm. Voda přitéká přeпадovým otvorem.

Odtok / přeпад je určen pro koupelnové vany s přípojkou uprostřed.

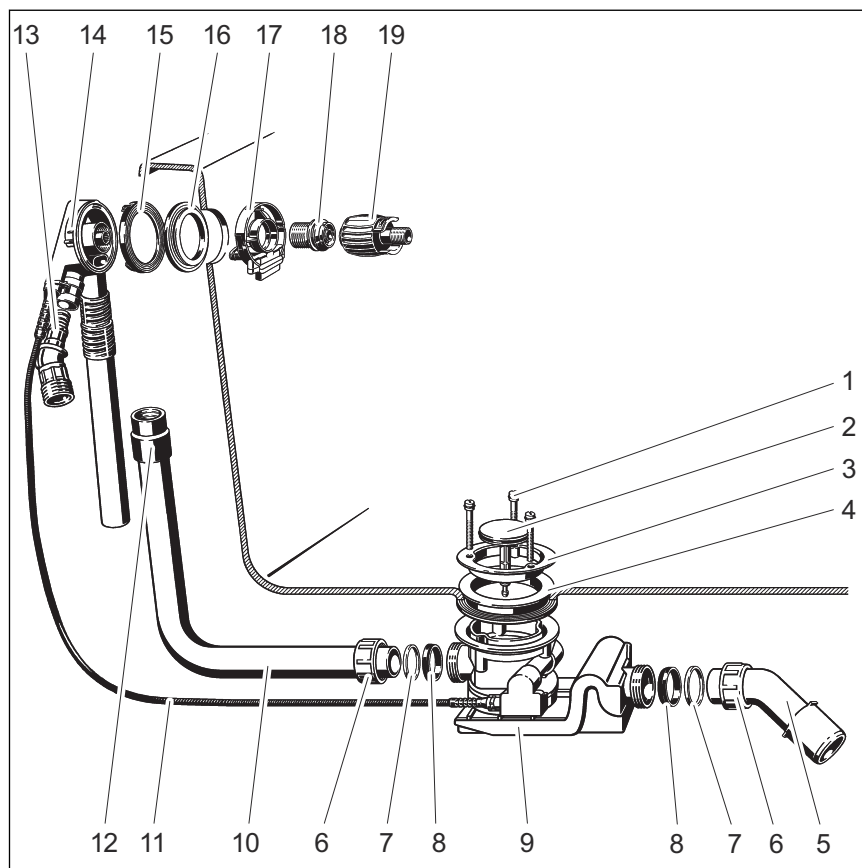
Přesné informace ke všem modelům koupelnových van a vhodným odtokům / přeпадům Viega naleznete v katalogu nebo na internetu.

Vybavovací sada s otočnou rozetou, kuželkou ventilu a krytkou se musí pořídit zvlášť.

2.2 Popis výrobku

2.2.1 Přehled

Předmětem dodávky odtoku / přeпаду Rotaplex Trio jsou následující komponenty:



Obr. 1: přehled komponent

- 1 - upevňovací šrouby
- 2 - kuželka ventilu
- 3 - horní část ventilu
- 4 - dvojitě těsnění
- 5 - odtokový oblouk
- 6 - přesuvná matice
- 7 - kluzný kroužek
- 8 - těsnění
- 9 - zápachový uzávěr
- 10 - přepadová trubka
- 11 - bovdenové lanko
- 12 - nátrubek
- 13 - přítokový adaptér
- 14 - přepadové těleso
- 15 - profilové těsnění
- 16 - přidavné těsnění (pro ocelové vany)
- 17 - přítoková příruba
- 18 - upevňovací šroub
- 19 - montážní pomůcka

2.2.2 Technické údaje

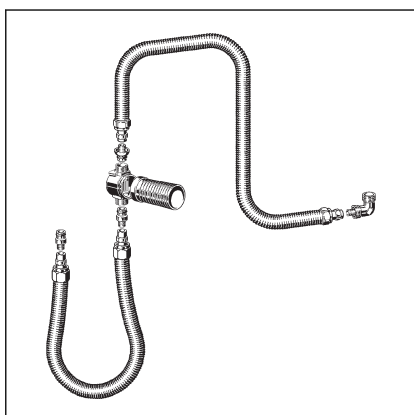
Odtokový výkon (při výšce vodní hladiny vody 300 mm)	1,25 l/s
Přepadový výkon (při výšce vodní hladiny 60 mm)	0,63 l/s
Přítokový výkon (při 0,25 MPa (2,5 bar))	20 l/min
Průměr odtokového otvoru koupelňové vany	90 mm
DN (jmenovitý průměr) odtokové hrdlo	40 / 50 mm
Délka bovdenového lanka	725 mm
Délka	150–400 mm
Výška	180–430 mm
Rozměry a montážní hloubka	☞ Kapitola 3.1.2 „Montážní rozměry“ na straně 9
Výška vodní uzávěry	50 mm

2.3 Příslušenství



Zde uvedené příslušenství není předmětem dodávky. V případě potřeby se musí pořídit zvlášť.

Potřebné příslušenství

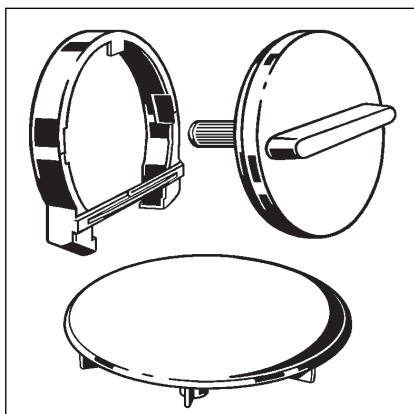


Trubkový přerušovač

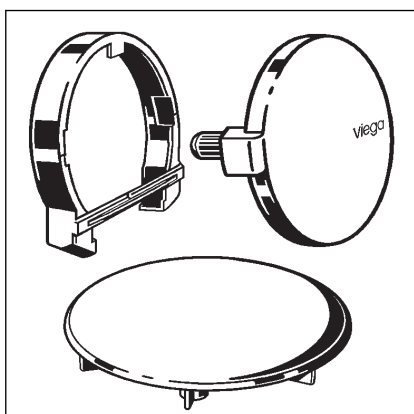
Aby bylo zajištěno, že do systému pitné vody nemůže zpět téct voda z vany, musí se instalovat trubkový přerušovač, např. přípojovací sada s podomítkovým trubkovým přerušovačem DN 20 podle DIN EN 1717, model 6161.86.

Vybavovací sady

Protože je výrobek funkční jednotkou (bez otočné rozety a kuželky ventilu), potřebujete pro kompletní montáž ještě vybavovací sadu. Vybavovací sady obsahují otočnou rozetu pro přepad a kuželku ventilu pro odtok funkční jednotky. V katalogu naleznete výběr různých modelů v různých designech.

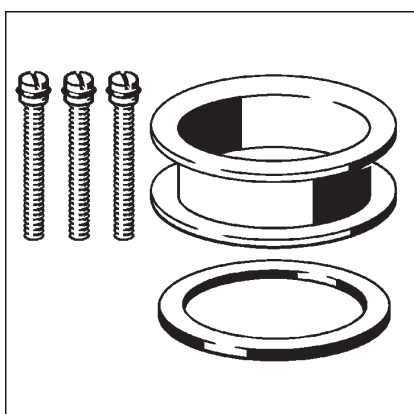


Vybavovací sada Rotaplex Trio Visign RT3: model 6141.02



Vybavovací sada Rotaplex Trio Visign RT5: model 6141.01

Doplňkové příslušenství



Prodlužovací sada Rotaplex

U koupelnových van s velmi silným dnem lze prodloužit zápachový uzávěr pod vanou. Pro tyto případy je k dispozici prodlužovací sada, model 6141.7.

3 Manipulace

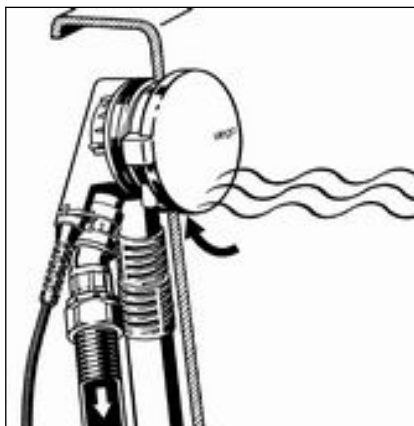
3.1 Informace k montáži

3.1.1 Montážní podmínky

Pro montáž odtoku / přepadu platí následující podmínky:

- Koupelnová vana je instalovaná.
- Odpadní trubka je uložena až ke koupelnové vaně.
- Spodní strana koupelnové vany je přístupná.

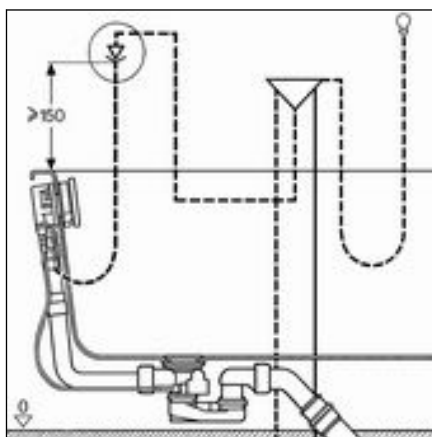
Trubkový přerušovač



Situace zpětného toku: v podtlakových situacích může při naplněné koupelnové vaně docházet ke zpětnému toku vody z vany do systému pitné vody.

Aby bylo zajištěno, že do systému pitné vody nemůže téct zpět voda z vany, musí se do potrubí mezi uzavíracím ventilem a vanovým přítokem instalovat trubkový přerušovač.

Na následujícím schematickém obrázku je zobrazeno, jak by to mělo být uspořádáno:



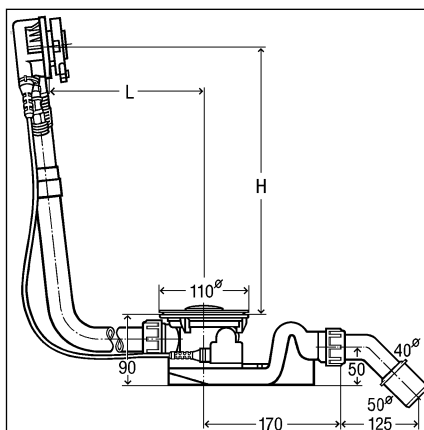
Obr. 2: montážní schéma s trubkovým přerušovačem

Důležité je, aby byl trubkový přerušovač namontovaný minimálně 150 mm nad horní hranou koupelnové vany.

Řiďte se přitom místními normami a předpisy.

Trubkový přerušovač není předmětem dodávky a musí se objednat zvlášť. Dodržujte také návod k použití trubkového přerušovače.

3.1.2 Montážní rozměry



Obr. 3: rozměrový výkres

Pro L (délku) a H (výšku) platí následující hodnoty:

L = 150–400

H = 180–430

3.1.3 Potřebné nářadí a materiál

Nářadí

Pro montáž potřebujete následující nářadí:

- pilu s jemným ozubením
- montážní pomůcku (je předmětem dodávky)
- otevřený klíč (VK 26)

Materiál

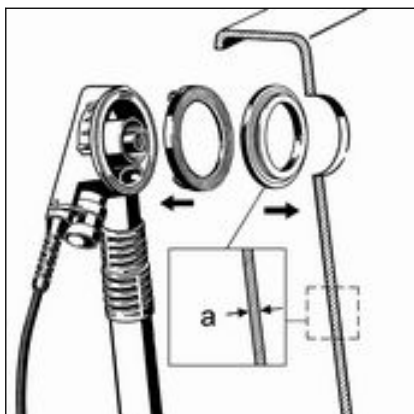
Při montáži musí být k dispozici následující materiál, který se musí obstarat zvlášť:

- trubkový přerušovač (např. sada trubkového přerušovače včetně materiálu pro připojení přítoku)
- připojovací souprava pro připojení přítoku (např. sada trubkového přerušovače)
- Vybavovací sada

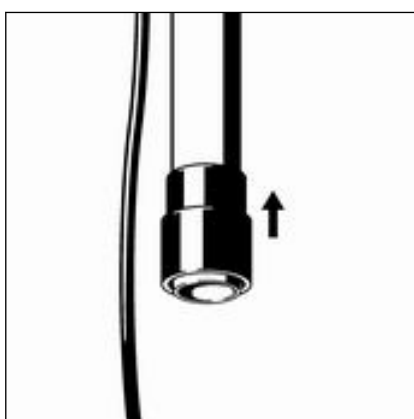
3.2 Montáž

3.2.1 Montáž přepadu

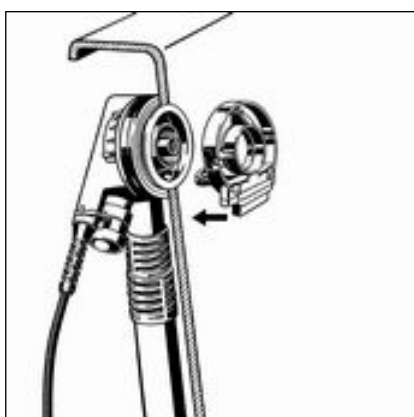
Při montáži přepadu postupujte následujícím způsobem:



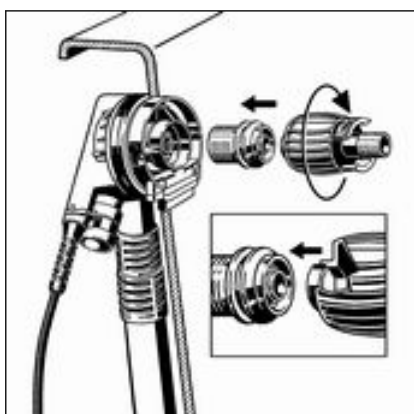
- Nasadte profilové těsnění do přepadového tělesa.
- Je-li síla stěny "a" u ocelových van menší než 3 mm, nasadte mezi profilové těsnění a koupelnovou vanu přídatné těsnění pro ocelové vany.



- Nasuňte gumovou objímku na trubku přepadového tělesa tak, aby její spodní okraj lícoval s okrajem přepadové trubky.



- Nasadte přítokovou přírubu do přepadového tělesa.

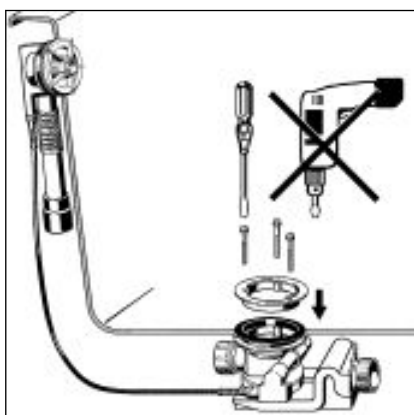
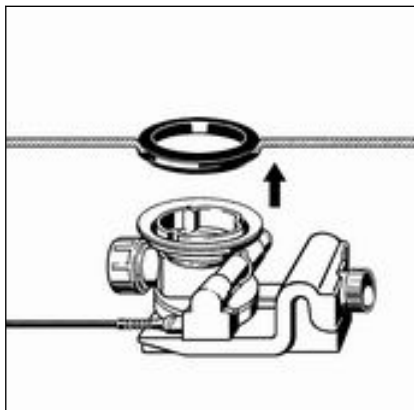


- Zašroubujte připevňovací šroub a pevně rukou utáhněte.
Na šestihranu montážní pomůcky se nachází drážka, která se musí nasadit na stojinu upevňovacího šroubu.

3.2.2 Montáž odtoku

Při montáži odtoku postupujte následujícím způsobem:

- Nasadte dvojité těsnění do odtokového otvoru koupelnové vany.
- Umístěte odtokové těleso zespoda k dvojitému těsnění tak, aby se zvednutá hrana odtokového tělesa nacházela ve výklenku dvojitého těsnění.



- Nasadte horní část ventilu do dvojitého těsnění.
- Nasadte do odtokového tělesa upevňovací šrouby a rukou je pevně utáhněte.

Informace! Aku šroubovák nebo podobné nářadí by mohlo výrobek poškodit. Utahujte šrouby pouze rukou.

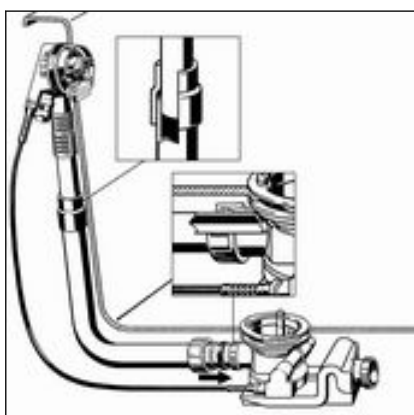
3.2.3 Spojení odtoku a přepadu

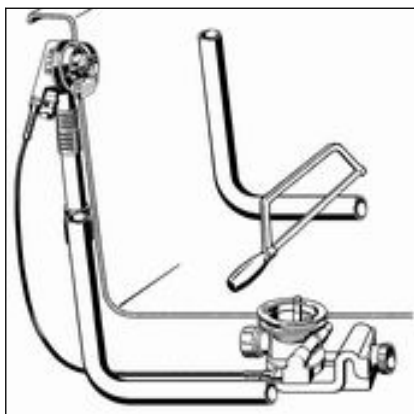
Po namontování přepadu a odtoku musíte přepad a odtok spojit přepadovou trubicí. Postupujte přitom následujícím způsobem:

Předpoklady:

- Přepad je namontovaný v přepadovém otvoru.
- Odtok je napevno namontovaný na dně koupelnové vany.

OZNÁMENÍ! Když se trubky v místě spojení nezasunou dostatečně do sebe, budou trubkové spoje netěsné. Proto při každém spojování trubek dodržujte minimální hloubku zasunutí 15 mm.

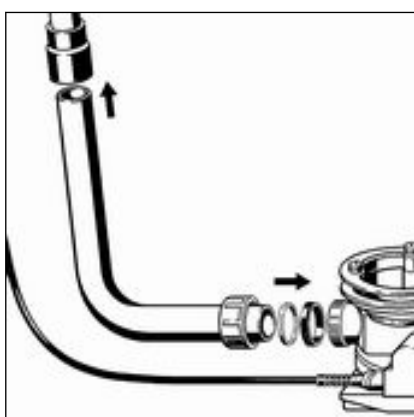




- Držte trubku přepadového tělesa paralelně s přepadovou trubkou a označte místa, kde se musí připojit odtok a přepad.

Dodržte minimální hloubku zasunutí 15 mm!

- Uřízněte přepadovou trubku na vyznačenou délku a příp. odstraňte otřepy.



- Horní konec přepadové trubky zasuňte do gumové objímky.

Dodržte minimální hloubku zasunutí 15 mm!

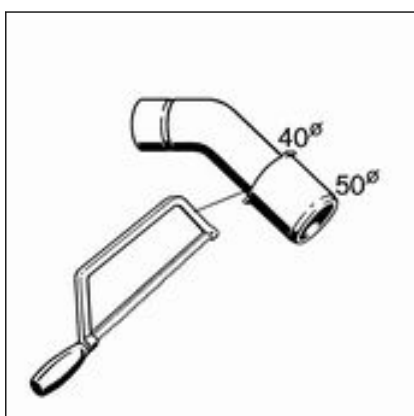
- Na spodní konec odtokového oblouku nasuňte přesuvnou matici, kluzný kroužek a těsnění.
- Přišroubujte přesuvnou matici na odtokovém tělese.

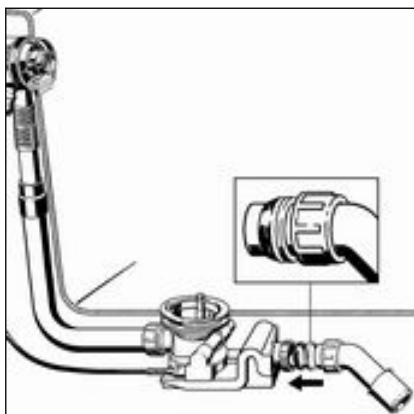
3.2.4 Připojení odpadního systému

Při připojování odtoku/přepadu k odpadnímu systému postupujte následujícím způsobem:

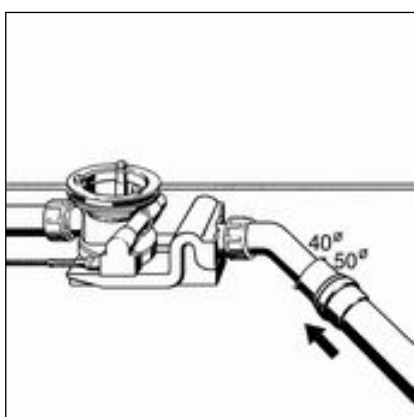
Předpoklady:

- Na koupelňové vaně je instalované odtokové i přepadové těleso.
- Spojení přepadu a odtoku je vytvořené.
- Když má odpadní trubka průměr pouze 40 mm, uřízněte odtokový oblouk.





- Na odtokový oblouk nasuňte přesuvnou matici, kluzný kroužek a těsnění.
- Přišroubujte přesuvnou matici na odtokovém tělese.



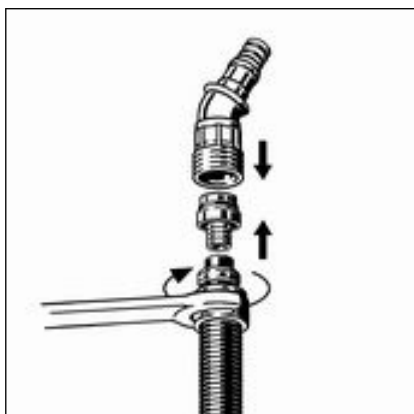
- Vyrovnajte zápachový uzávěr tak, aby mohl být odtokový oblouk připojen k odpadnímu vedení. K tomu účelu otočte odtok.
- Nasuňte na odtokový oblouk odpadní trubku.

3.2.5 Připojení přítoku

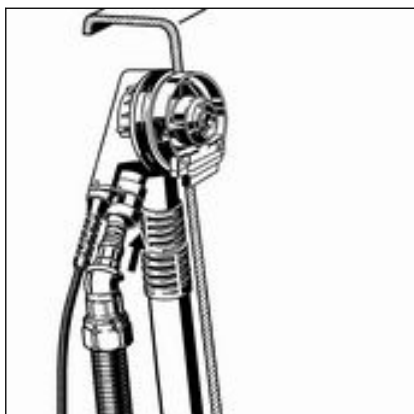
Při připojování přítoku vody k přepadovému tělesu postupujte následujícím způsobem:

Předpoklady:

- K dispozici je připojovací souprava (např. sada trubkového přerušovače).
- Trubkový přerušovač je instalovaný u přívodního vedení.
- Namontovaný je přepad a odtok.
- Přepad je spojený s odtokem.
- Vytvořeno je připojení k odpadnímu systému.



- Na vodovodní trubku nasuňte přesuvnou matici a svěrný kroužek (součásti připojovací soupravy).
- Úzký konec šroubení (součást připojovací soupravy) zastrčte do trubky až na doraz.
- Volný konec šroubení zasuňte do přítokového adaptéru.
- Pomocí přesuvné matice přišroubujte trubku k přítokovému adaptéru.



- Zasuňte přítokový adaptér do přepadového tělesa.

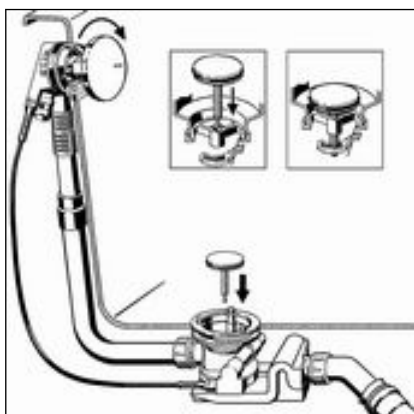
Přítokový adaptér musí v přepadovém tělese slyšitelně zapadnout.

3.2.6 Montáž vybavovací sady



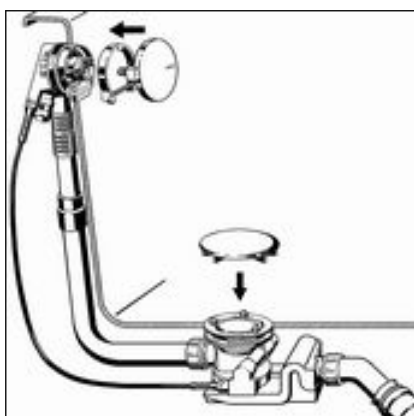
Vybavovací sada není předmětem dodávky a musí se obstarat zvlášť.

Vybavovací sadu montujte až po ukončení všech ostatních prací na stavbě, aby se nepoškodila rozeta a kuželka ventilu. Postupujte přitom následujícím způsobem:



- Vyrovnajte otočnou rozetu a nasuňte ji do přepadového tělesa.
- Otočte otočnou rozetu doprava (otevřená poloha) a přidržte ji.
- Nasadte kuželku ventilu.

Kolíček na spodní straně kuželky ventilu se musí skrz prostřední otvor horní části ventilu zavést do upnutí v odtokovém tělese a tam citelně zapadnout (viz detailní zobrazení).



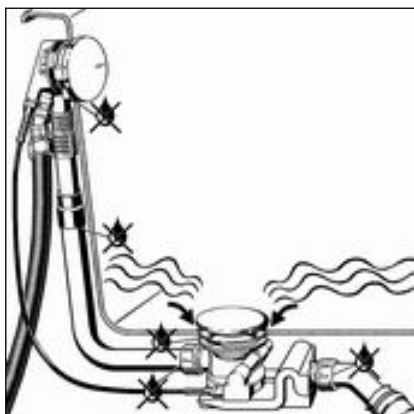
- Nasadte přírubový kryt rovnou stranou dolů na přítokovou přírubu a přitlačte jej.
- Vyrovnajte a nasuňte otočnou rozetu.
- Nasadte na horní část ventilu krytku a pevně ji přitlačte.

Otvory na spodní straně krytky musí být nastrčeny na hlavy šroubů.

3.2.7 Zkouška těsnosti

Jako zkouška těsnosti poslouží pouze vizuální kontrola.

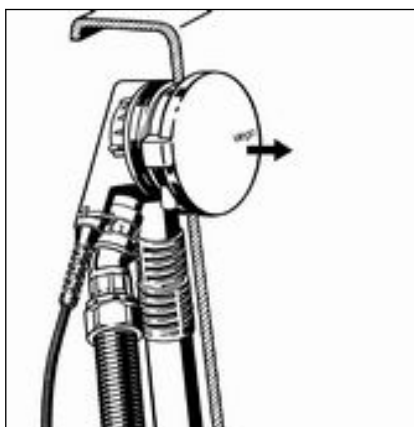
Zkontrolujte zejména místa, která jsou označena v následujícím výkresu:



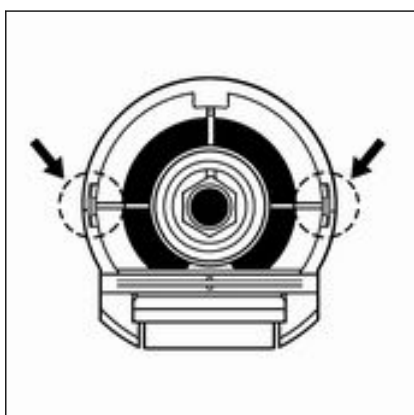
- Zkontrolujte odtokovou soupravu ohledně viditelných netěsností.

3.2.8 Demontáž otočné rozety

Pokud se má otočná rozeta odstranit z přepadu, postupujte následujícím způsobem, aby se nepoškodila rozeta ani kryt příruby:



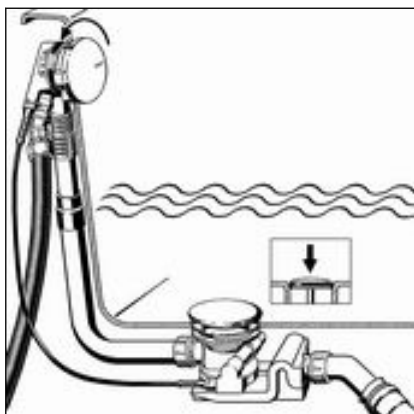
- Stáhněte otočnou rozetu podle její osy.



- Vsaďte kryt příruby ve vyznačených místech nasazení a sejměte ho.
- Vyjměte kryt příruby.

3.3 Ovládání

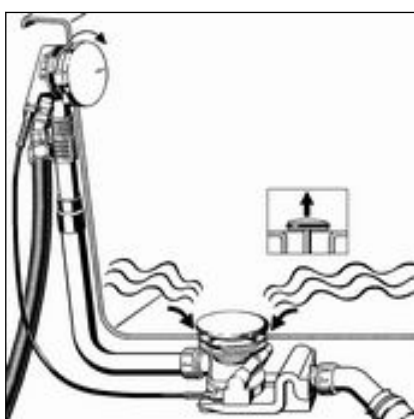
Ovládání odtoku/přepadu se provádí otočnou rozetou na přepadu. Pro zavření nebo otevření odtoku postupujte následujícím způsobem:



► Otočte otočnou rozetu doleva.

□ Odtok se zavře.

Informace! Kuželka ventilu klesne dolů a zabrání odtoku vody. Krytka nezmění svoji polohu.



► Otočte otočnou rozetu doprava.

□ Odtok se otevře.

Informace! Kuželka ventilu se zvedne a voda může odtékat. Krytka nezmění svoji polohu.

Nastavení směru přítoku vody



Na spodní straně otočné rozety se nachází regulátor proudu vody. Pro nastavení proudu vody postupujte následujícím způsobem:

► Zatlačte regulátor proudu prstem dopředu nebo dozadu. Voda poteče podle směru nastavení blíže nebo dále od stěny koupelnové vany.

3.4 Péče



OZNÁMENÍ! **Nebezpečí poškození nevhodnými čisticími prostředky.**

Chromované povrchy mohou poškodit následující čisticí prostředky a proto se nesmí používat:

- abrazivní prostředky
- drsné houby
- odstraňovače vápenných usazenin, sádry nebo cementu
- rozpouštědla nebo podobné čisticí prostředky s obsahem kyselin

Pro pravidelnou péči a zábranu vápenných skvrn na otočné rozetě a kuželce ventilu lze používat běžné mýdlo nebo jemný čisticí prostředek. V žádném případě nepoužívejte abrazivní prostředek nebo drsné předměty.

Hrubé nečistoty, i v oblasti odtokového tělesa a zápachového uzávěru, lze odstranit běžným čističem pro domácnost. Přitom je třeba dbát na to, aby se po předepsané době působení čisticího prostředku důkladně opláchnul čistou vodou. Na komponentách nesmí zůstat žádné jeho zbytky.

3.5 Likvidace

Výrobek a obaly roztřídte podle příslušných skupin materiálů (např. papír, kovy, plasty nebo neželezné kovy) a zlikvidujte podle platných národních zákonů.



Viega s.r.o.
info@viega.cz
viega.cz

CZ • 2022-08 • VPN150070

