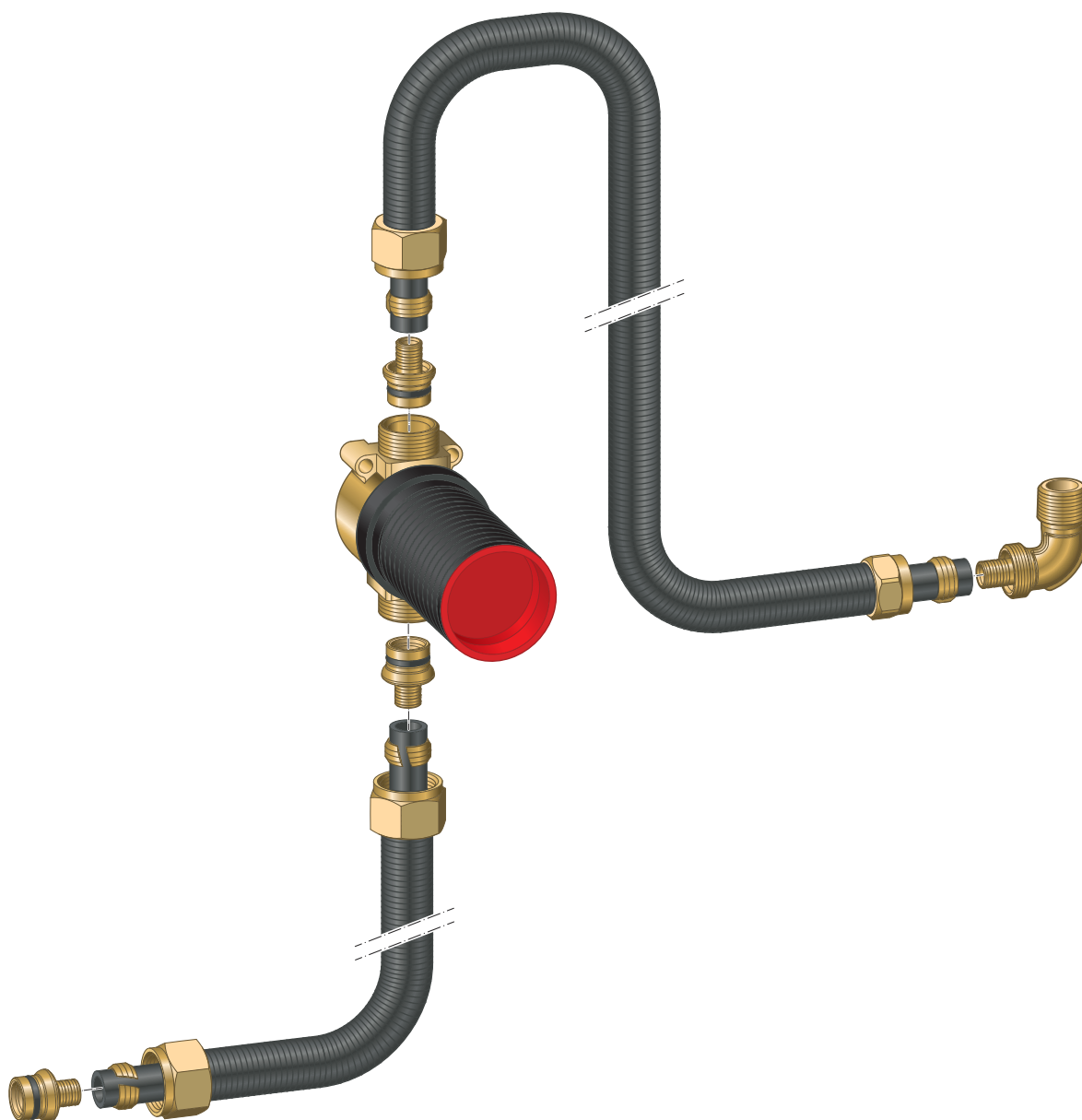


Návod k použití

Připojovací souprava podomítkového trubkového přerušovače



pro Multiplex Trio, Rotaplex Trio

Model
6161.86

Rok výroby (od)
02/1998

viega

Obsah

1	O tomto návodu k použití	3
1.1	Cílové skupiny	3
1.2	Označení pokynů	3
1.3	Poznámka k této jazykové verzi	4
2	Informace o výrobku	5
2.1	Normy a pravidla	5
2.2	Použití v souladu se stanovením výrobce	5
2.2.1	Oblasti použití	5
2.3	Popis výrobku	6
2.3.1	Přehled	6
2.3.2	Ochrana pitné vody	6
2.3.3	Technické údaje	7
2.4	Potřebné příslušenství	7
3	Manipulace	9
3.1	Informace k montáži	9
3.1.1	Montážní podmínky	9
3.1.2	Montážní rozměry	9
3.1.3	Potřebné nářadí a materiál	10
3.2	Montáž	11
3.2.1	Montáž trubkového přerušovače	11
3.2.2	Připojení vanového přítoku	15
3.2.3	Zkouška těsnosti	15
3.3	Čištění a údržba	15
3.4	Likvidace	18

1 O tomto návodu k použití

1.1 Cílové skupiny

Informace v tomto návodu jsou určeny následujícím skupinám osob:

- odborníkům na sanitární zařízení a topné systémy resp. vyškolenému odbornému personálu
- provozovatelům
- koncovým spotřebitelům

Nepřípustná je montáž, instalace a případná údržba tohoto výrobku osobami, které nemají výše uvedené vzdělání resp. kvalifikaci. Toto omezení neplatí pro možné pokyny k obsluze.

Montáž výrobků Viega se musí provádět za předpokladu dodržování všeobecně uznávaných technických pravidel a návodů k použití Viega.

1.2 Označení pokynů

Výstražné a informační texty jsou odsazeny od ostatního textu a jsou speciálně označeny příslušnými piktogramy.



NEBEZPEČÍ!

Varuje před možnými, život ohrožujícími zraněními.



VAROVÁNÍ!

Varuje před možnými vážnými zraněními.



UPOZORNĚNÍ!

Varuje před možnými zraněními.



OZNÁMENÍ!

Varuje před možnými věcnými škodami.



Dodatečné informace a tipy.

1.3 Poznámka k této jazykové verzi

Tento návod k použití obsahuje důležité informace k výrobku resp. výběru systému, jeho montáži a uvedení do provozu, stejně jako k jeho řádnému užívání a případným opatřením pro údržbu. Tyto informace k výrobkům, jejich vlastnostem a aplikačním technikám jsou založeny na aktuálně platných normách v Evropě (např. EN) anebo v Německu (např. DIN/DVGW).

Některé pasáže v textu mohou odkazovat na technické předpisy v Evropě/Německu. Tyto předpisy platí jako doporučení pro jiné země, ve kterých nejsou k dispozici příslušné národní požadavky. Příslušné národní zákony, standardy, předpisy, normy a jiné technické předpisy mají přednost před německými/evropskými směrnici v tomto návodu: Zde uvedené informace jsou pro jiné země a oblasti nezávazné a jak již bylo řečeno, je třeba je považovat za pomůcku.

2 Informace o výrobku

2.1 Normy a pravidla

Následující normy a pravidla platí v Německu resp. v Evropě. Národní legislativu najdete na webových stránkách příslušné země na viega.cz/normy.

Pravidla z oddílu: ochrana pitné vody

Rozsah platnosti / upozornění	Pravidla platná v Německu
Jsou-li při instalaci dodrženy body uvedené v oddíle ↪ <i>Kapitola 2.3.2 „Ochrana pitné vody“ na straně 6</i> , splňuje podomítkový trubkový přerušovač normativní požadavky.	EN 1717

2.2 Použití v souladu se stanovením výrobce

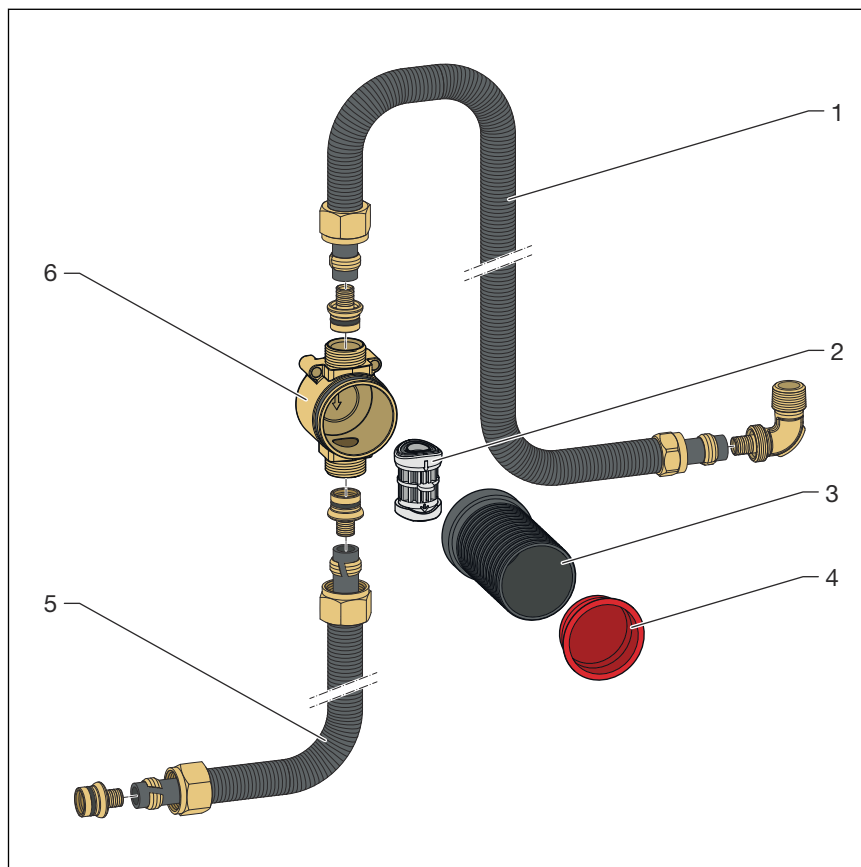
2.2.1 Oblasti použití

Připojovací souprava podomítkového trubkového přerušovače, model 6161.86, je určena pro odtoky a přepady Multiplex Trio a pro odtoky a přepady Rotaplex Trio.

Příslušná rozeta Visign RU2, model 6161.89, není předmětem dodávky a musí se obstarat zvlášť.

2.3 Popis výrobku

2.3.1 Přehled



Obr. 1: Komponenty

- 1 16mm trubka Sanfix-PE-Xc a přechodový oblouk, 16× ½ palce
- 2 vložka s membránou a O-kroužky, předmontovaná v tělese trubkového přerušovače
- 3 nástavec (slouží jako výstupní trubka před stěnou), předmontováno
- 4 ochranná zátka v nástavci, předmontováno
- 5 16mm trubka Sanfix-PE-Xc a připojovací šroubení
- 6 podomítkový trubkový přerušovač, předmontováno

2.3.2 Ochrana pitné vody

Podomítkové trubkové přerušovače se instalují mezi směšovací baterii a přítok, aby se zabránilo vniknutí nepitné vody do rozvodů pitné vody. Podomítkové trubkové přerušovače se mohou použít jako zabezpečovací zařízení DB, pokud se při instalaci dodrží následující body:

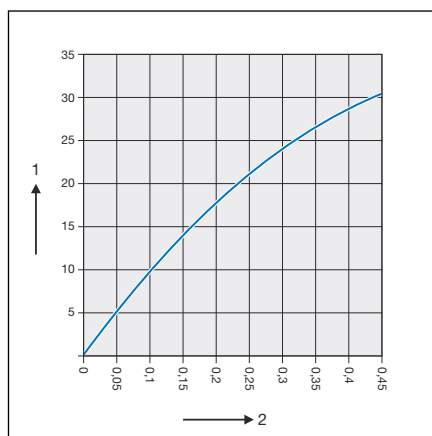
- Směr proudění je šikmo až kolmo směrem dolů. Potrubí za trubkovým přerušovačem nesmí stoupat.
- Trubkový přerušovač musí být instalovaný alespoň 150 mm nad nejvyšší možnou hladinou nepitné vody.
- Za trubkovým přerušovačem nesmí být žádná uzavěra.

- Trubkový přerušovač nesmí být zahrnut do tlakové zkoušky s namontovanou membránou, protože membrána by se při tlakové zkoušce zničila a trubkový přerušovač by ztratil svoji funkci. Je-li zapotřebí tlaková zkouška, musí se vložka s membránou vyměnit za přípojovací kus, model 6161.83.
- Trubkové přerušovače se smí používat jen v kombinaci s kompatibilními díly.

Platné směrnice viz ↗ „Pravidla z oddílu: ochrana pitné vody“ na straně 5.

2.3.3 Technické údaje

Rozměry přípojovací soupravy podomítkového trubkového přerušovače	↗ Kapitola 3.1.2 „Montážní rozměry“ na straně 9
Průměr trubky	16 mm
Rozměr závitů šroubení	3/4 palce



Obr. 2: Průtokový graf

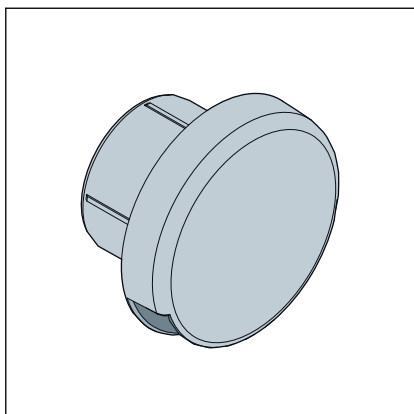
- 1 - Průtok (litry za minutu)
- 2 - Hydrodynamický tlak (Δp / MPa)

2.4 Potřebné příslušenství

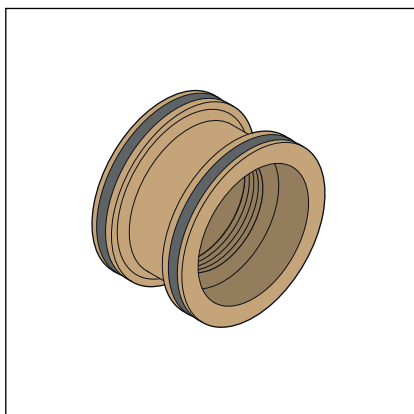
Rozeta

Pro úplnou montáž trubkového přerušovače se musí zvlášť obstarat rozeta a nasadit na nástavec.

Rozeta Visign RU2, model 6161.89, je určena pro nástavec podomítkového trubkového přerušovače.



Příslušenství pro tlakovou zkoušku



Je-li zapotřebí tlaková zkouška, musí se vložka s membránou vyměnit za zde zobrazený přípojovací kus, model 6161.83.

Montážní materiál a přípojovací šroubení

K upevnění podomítkového trubkového přerušovače jsou zapotřebí dva šrouby.

3 Manipulace

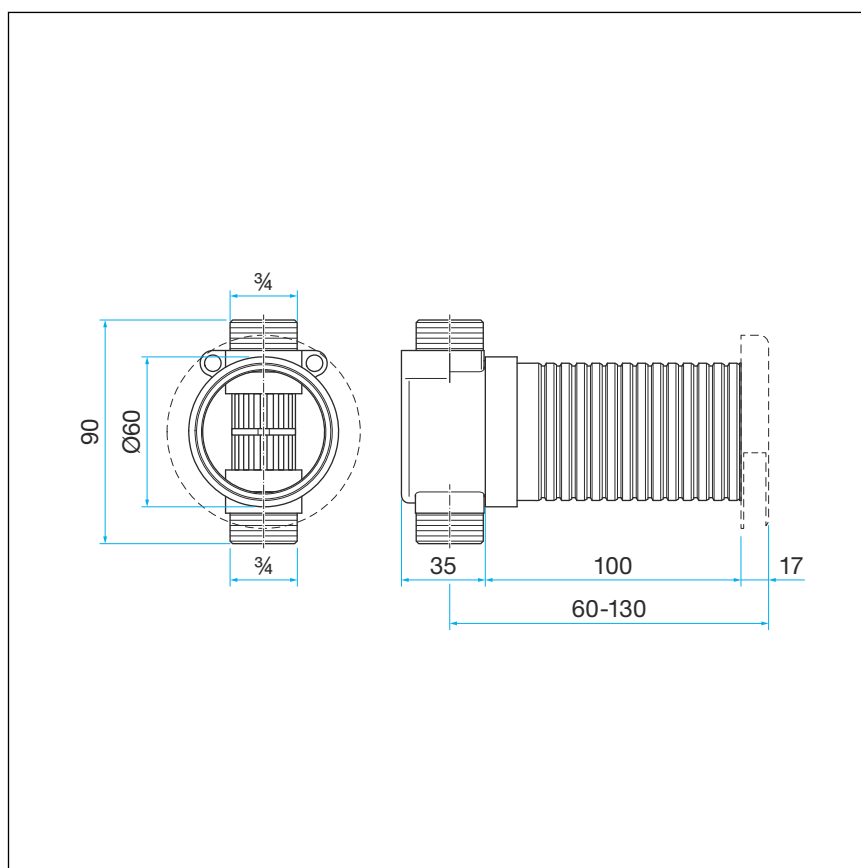
3.1 Informace k montáži

3.1.1 Montážní podmínky

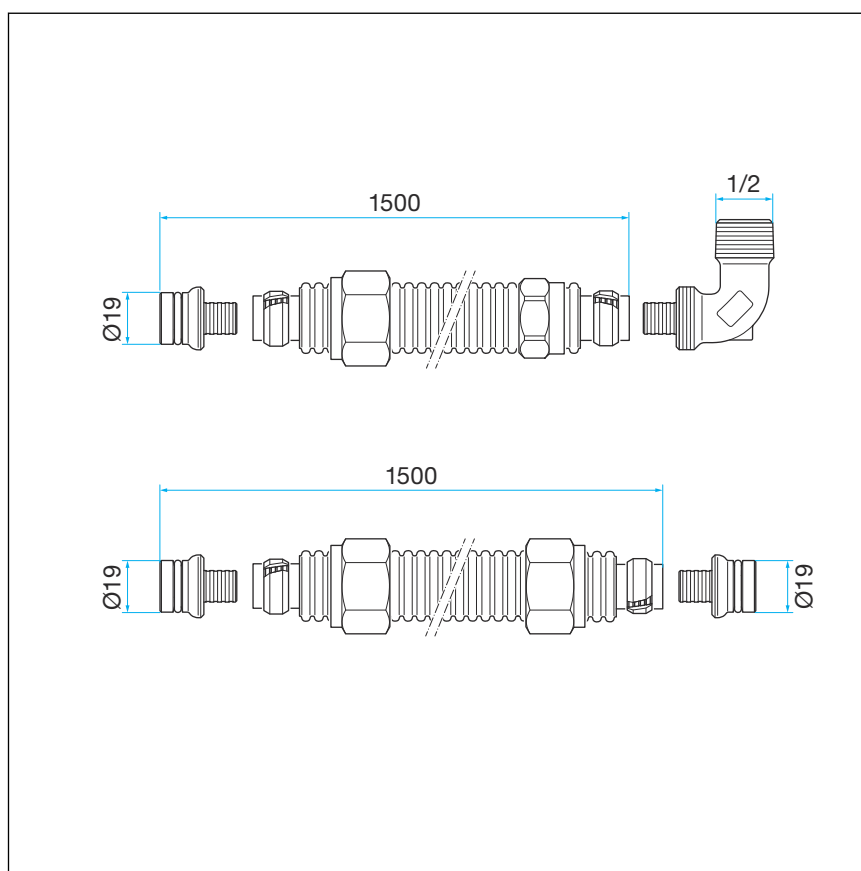
Pro montáž trubkového přerušovače platí následující podmínky:

- Trubky a vedení, ve kterých je trubkový přerušovač instalován, jsou vhodné pro zásobování pitnou vodou.
- Vanová baterie je nainstalována a připojovací potrubí jsou přístupná.

3.1.2 Montážní rozměry



Obr. 3: Rozměrový výkres



Obr. 4: Rozměrový výkres trubkových spojů

3.1.3 Potřebné nářadí a materiál

Nářadí

- pila s jemným ozubením
- nastavitelné kleště (sikovky)

Materiál

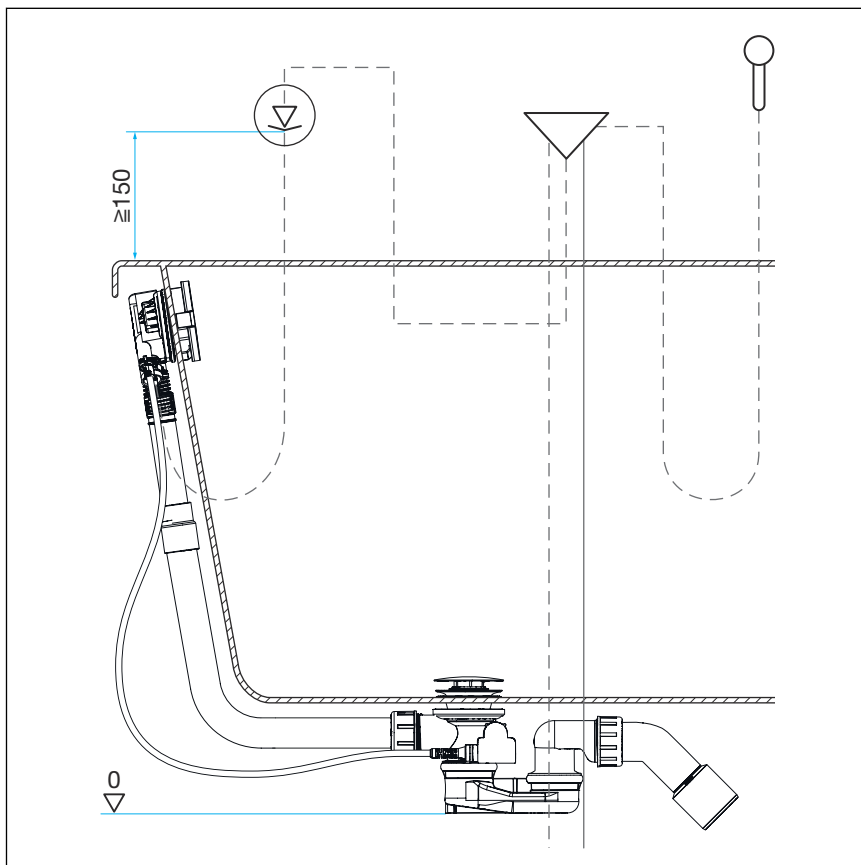
Při montáži musí být k dispozici následující materiál:

- Podomítkový trubkový přerušovač
- příp. připevňovací materiál a připojovací šroubení ↪ Kapitola 2.4 „Potřebné příslušenství“ na straně 7
- rozeta ↪ Kapitola 2.4 „Potřebné příslušenství“ na straně 7

3.2 Montáž

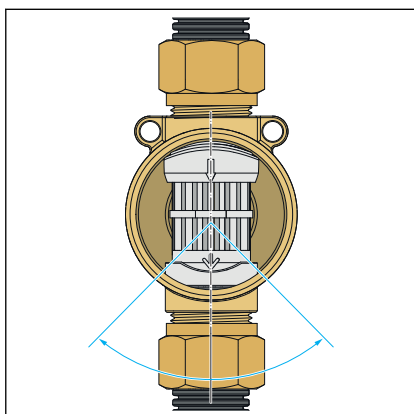
3.2.1 Montáž trubkového přerušovače

Přípravné práce

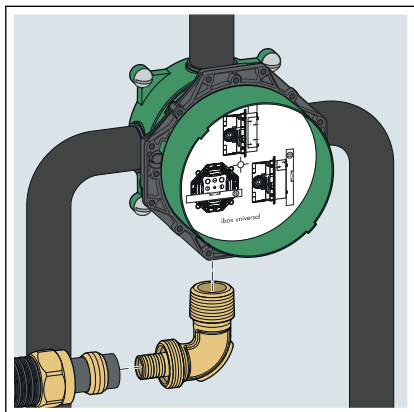


Obr. 5: Min. montážní výška 150 mm

- Zajistěte, aby byl trubkový přerušovač instalovaný alespoň 150 mm nad nejvyšší možnou hladinou nepitné vody.
- Respektujte, že směr proudění musí být šikmo až kolmo směrem dolů.
- Ujistěte se, že za trubkovým přerušovačem již potrubí nestoupá.
- Ujistěte se, že máte potřebné příslušenství (rozety, připojovací soupravy) pro dokončení instalace.
- Při montáži dbejte na to, aby ochranná zátka zůstala na nástavci.



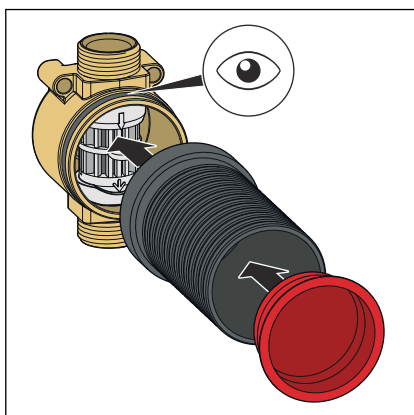
Připojení přítoku vody



V závislosti na typu instalace lze spojení mezi směšovací baterií a trubkovým přerušovačem vytvořit pomocí kovových trubek a lisovaného spoje nebo pomocí plastových trubek.

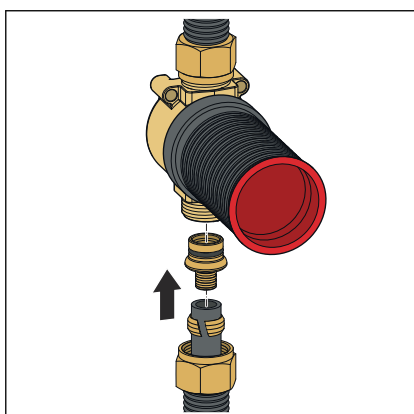
- Přechodový oblouk utěsněte a našroubujte na přípojku směšovací baterie.
- Na vodovodní trubku nasuňte přesuvnou matici a svěrný kroužek.
- Zatlačte trubku na opěrné těleso přechodového oblouku až na doraz a přišroubujte ji k převlečné matce.

Připojení a položení dlažby



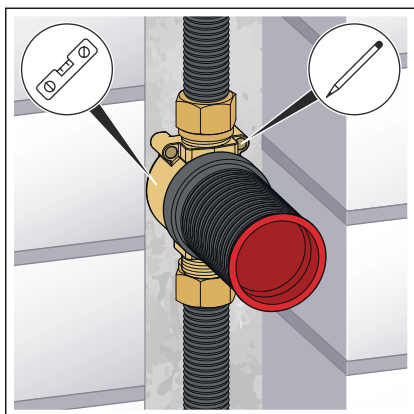
- Namontujte nástavec.
- Dbejte na správné usazení těsnicího prvku.
- Nasadte ochrannou zátku.

OZNÁMENÍ! Pro zajištění správné funkce trubkového přerušovače je třeba před uvedením do provozu odstranit ochrannou zátku.



- Na vodovodní trubku nasuňte přesuvnou matici a svěrný kroužek.
- Úzký konec šroubení zastrčte do trubky až na doraz.
- Volný konec šroubení zasuňte do připojení trubkového přerušovače.
- Sešroubujte spojení.

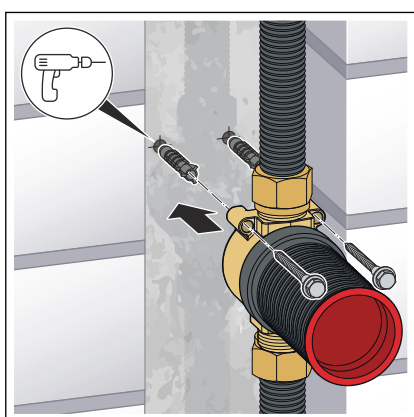
Informace! Přípojky eurokónus nejsou kompatibilní.



- Seřídte trubkový přerušovač.

OZNÁMENÍ! Dbejte na správný směr proudění (směr šipky shora dolů).

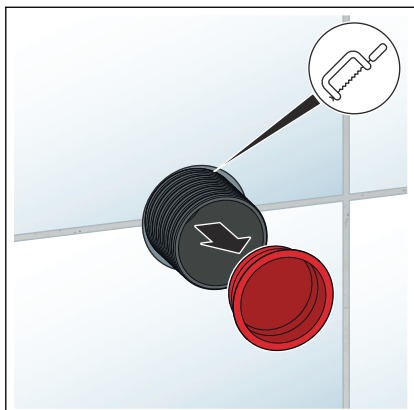
- Vyznačte otvory pro vrtání.
- Vyvrtejte otvory.



- Přišroubujte trubkový přerušovač pomocí dvou šroubů (SW 4,5 až 5).
- Zaomítněte trubkový přerušovač a připojovací potrubí.



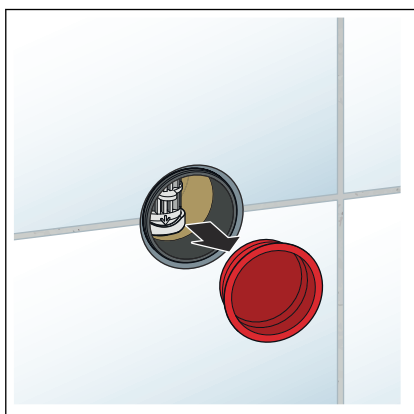
- Vložte trubkový přerušovač s namontovanou utěšňovací manžetou do izolační stěrky.
- Poté položte dlažbu na stěnu.



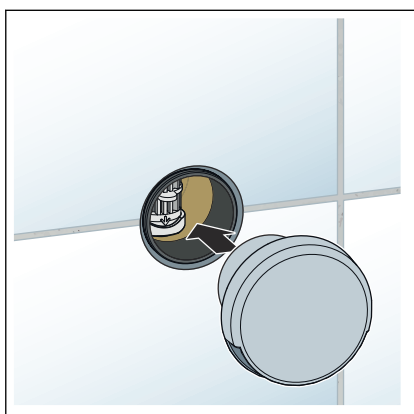
Pokud je nástavec příliš dlouhý:

- Odstraňte ochrannou zátku.
- Pomocí pilky s jemnými zuby opatrně zkraťte nástavec na odpovídající délku. Nástavec musí dobře lícovat s ochranou proti stříkající vodě.
- Pokud se do nástavce během práce dostaly nečistoty, vyčistěte ho.

Pokud nebyl nástavec zkrácen a je zajištěno, že se do nástavce hřídele nedostanou žádné další nečistoty:

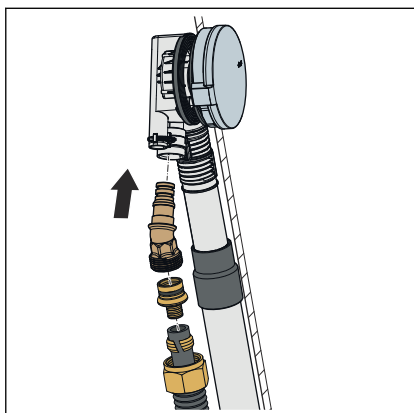


- Sejměte ochrannou zátku.



- Rozetu držte otevřenou stranou dolů.
- Nasadte rozetu na nástavec.

3.2.2 Připojení vanového přítoku



Připojení vanového přítoku:

- Na vodovodní trubku nasuňte přesuvnou matici a svěrný kroužek.
- Úzký konec šroubení zastrčte do trubky až na doraz.
- Volný konec šroubení zasuňte do přípojovacího kolena.
- Pomocí přesuvné matice přišroubujte trubku k přípojovacímu kolenu.

Informace! Přípojky eurokónus nejsou kompatibilní.

- Zastrčte přípojovací koleno do přepadového tělesa. Přípojovací koleno musí v přepadovém tělese slyšitelně zapadnout.

3.2.3 Zkouška těsnosti

Je-li zapotřebí tlaková zkouška, musí se vložka s membránou vyměnit za přípojovací kus, model 6161.83. Tlaková zkouška by měla proběhnout před připojením k odtokové soupravě.

- Zkontrolujte viditelné netěsnosti odtoku.

3.3 Čištění a údržba

Použití a vyčištění nebo výměna membrány



OZNÁMENÍ!

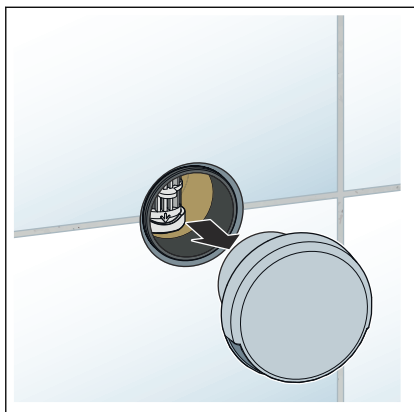
Poškození výrobku v důsledku nesprávné údržby

Vápenaté usazeniny mohou narušit nebo zničit funkci membrány ve vložce trubkového přerušovače, a proto musí být odstraněny. Pokud nejsou vložka a membrána v trubkovém přerušovači správně vyčištěny nebo vyměněny, může dojít ke zhoršení nebo ztrátě funkčnosti výrobku. Nepitná voda by mohla kontaminovat pitnou vodu.

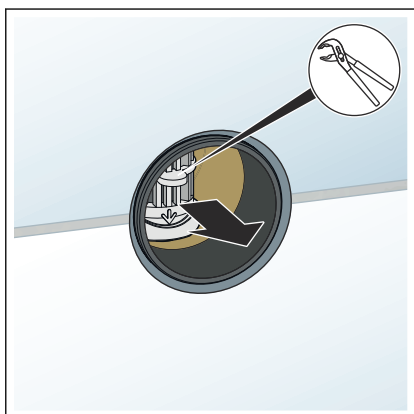
Aby byla trvale zaručena funkčnost trubkového přerušovače:

- Zajistěte, aby odborný personál pravidelně odstraňoval vápenaté usazeniny.
- V případě velmi silných vápenatých usazenin nechte vložku a membránu vyměnit odborným personálem.

Demontáž pro vyčištění

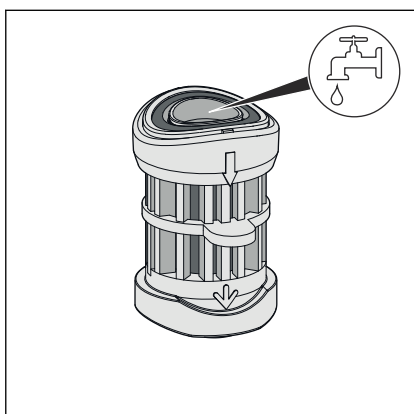


► Sejměte rozetu.



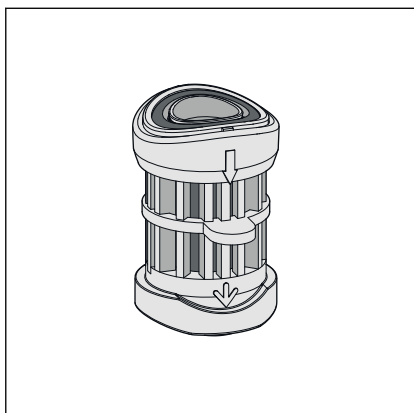
► Uchopte vložku nastavitelnými kleštěmi a vytáhněte ji vodorovně z pouzdra.

Lehké vápenaté usazeniny a nečistoty



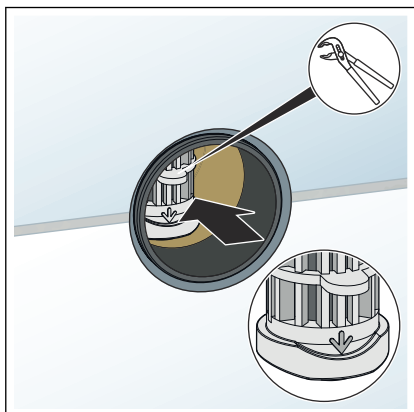
► Vložku pečlivě opláchněte.

Silné vápenaté usazeniny a nečistoty



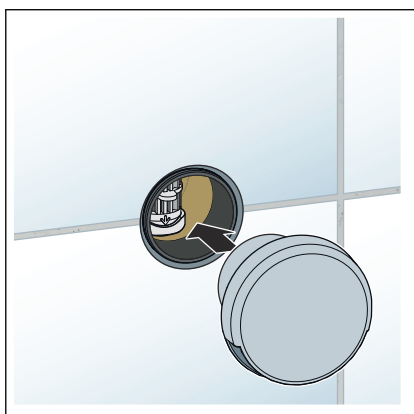
- Použijte novou vložku, model 6161.82.

Montáž po čištění



- Vyčištěnou nebo novou vložku přidržete nastavovacími kleštěmi a zepředu ji vložte do pouzdra trubkového přerušovače.

OZNÁMENÍ! Dbejte na správný směr proudění (směr šipky shora dolů).



- Nasadit zpět rozetu.

Čištění rozety

Rozetu může v případě potřeby vyčistit každý uživatel. Rozeta se smí čistit jen jemnými čisticími prostředky s obsahem mýdla a měkkým hadrem.

Nesmí se používat abrazivní prostředky a čisticí resp. dezinfekční prostředky, které obsahují následující látky:

- alkohol
- čpavek
- kyselinu solnou

- kyselinu fosforečnou
- kyselinu octovou

3.4 Likvidace

Výrobek a obaly rozřídte podle příslušných skupin materiálů (např. papír, kovy, plasty nebo neželezné kovy) a zlikvidujte podle platných národních zákonů.



Viega s.r.o.
info@viega.cz
viega.cz

CZ • 2023-09 • VPN230089

