

Návod k použití

Vtokový prvek Multiplex Trio F



Model
6145.192

Rok výroby (od)
01/2011

viega

Obsah

1	O tomto návodu k použití	3
1.1	Cílové skupiny	3
1.2	Označení upozornění	3
2	Informace o výrobku	4
2.1	Oblast použití	4
2.2	Popis výrobku	4
3	Manipulace	5
3.1	Montáž	5
3.1.1	Montáž vtokového prvku	5
3.2	Likvidace	7

1 O tomto návodu k použití

1.1 Cílové skupiny

Informace v tomto návodu jsou určeny následujícím skupinám osob:

- odborníkům na sanitu a topné systémy, resp. vyškolenému odbornému personálu

Nepřípustná je montáž, instalace a případná údržba tohoto výrobku osobami, které nemají výše uvedené vzdělání resp. kvalifikaci. Toto omezení neplatí pro možné pokyny k obsluze.

Montáž výrobků Viega se musí provádět při dodržování všeobecně uznávaných technických pravidel a návodů k použití Viega.

1.2 Označení upozornění

Výstražné a informační texty jsou odsazeny od ostatního textu a jsou speciálně označeny příslušnými piktogramy.



NEBEZPEČÍ!

Tento symbol varuje před možnými, život ohrožujícími zraněními.



VAROVÁNÍ!

Tento symbol varuje před možnými vážnými zraněními.



UPOZORNĚNÍ!

Tento symbol varuje před možnými zraněními.



OZNÁMENÍ!

Tento symbol varuje před možnými věcnými škodami.



Dodatečné informace a tipy.

2 Informace o výrobku

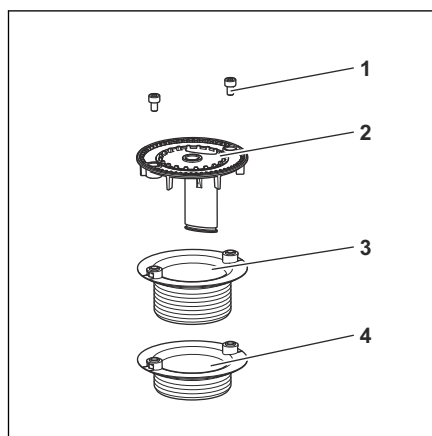
2.1 Oblast použití

Vtokový prvek je určen jako náhradní díl pro některý z následujících modelů odtoku/přepadu:

- model 6145.4
- model 6145.5
- model 6145.6
- model 6148.1

Při silném znečištění, vápenatých usazeninách nebo poškození se může vyměnit vtokový prvek v odtokovém tělese odtoku/přepadu.

2.2 Popis výrobku



Obr. 1: vtokový prvek Multiplex Trio F

- 1 - šrouby s vnitřním šestihranem
- 2 - vtokový prvek
- 3 - vrchní díl ventilu (výška 30 mm)
- 4 - vrchní díl ventilu (výška 22,5 mm)

Vtokový prvek má na spodní straně dířek, kterým proudí voda z přítoku do koupelňové vany. Vtokový dířek odděluje přitékající pitnou vodu od odtékající odpadní vody a při normálním tlaku vody zabraňuje zpětnému toku odpadní vody do rozvodu pitné vody.

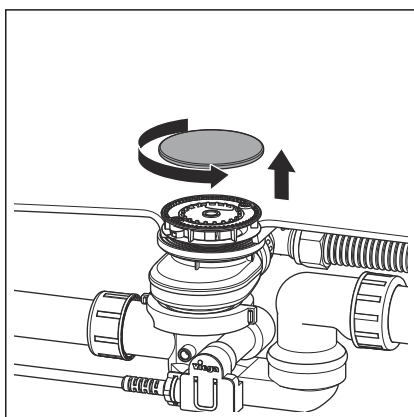
3 Manipulace

3.1 Montáž

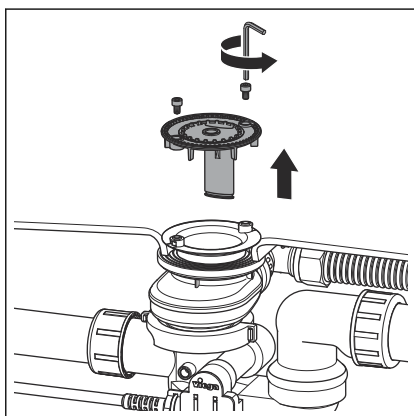
3.1.1 Montáž vtokového prvku

Je-li vtokový prvek silně znečištěn (např. vápenatými usazeninami) nebo poškozen, musí se vyměnit.

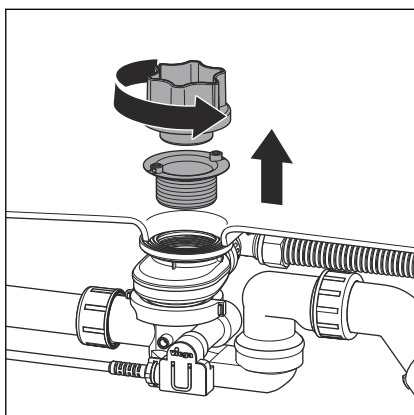
Při výměně vtokového prvku postupujte následujícím způsobem:



- Odšroubujte krytku pevně rukou.



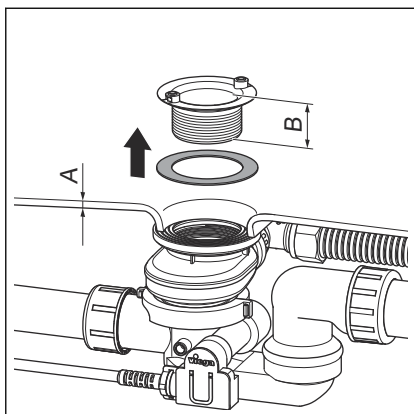
- Šrouby s vnitřním šestihranem vtokového prvku povolte klíčem na šrouby s vnitřním šestihranem (VK 3).
- Vyjměte vtokový prvek.



Informace! Pokud se má vyměnit jen vtokový prvek, přeskočte následující tři kroky. Jinak zajistěte odtokové těleso během výměny vrchního dílu ventilu tak, aby nemohlo spadnout pod vanu, když budete odstraňovat vrchní díl ventilu.

- Odšroubujte a vyjměte vrchní díl ventilu.

Pokud máte ještě k dispozici montážní pomůcku (předmět dodávky odtoku/přepadu), můžete ji pro tento krok použít. Jinak pracujte opatrně s kleštěmi.

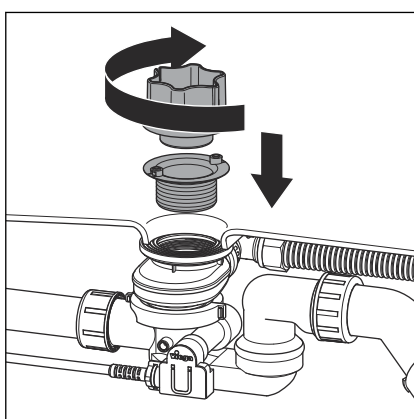


- Zvolte vhodný vrchní díl ventilu:

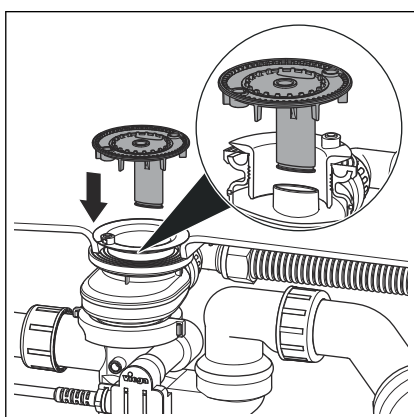
Pro ocelové vany se silou stěny $A = 2\text{--}11\text{ mm}$ použijte **ploché** vrchní díl ventilu o výšce $B = 22,5\text{ mm}$.

Pro plastové vany se silou stěny $A = 11\text{--}16\text{ mm}$ použijte **vysoký** vrchní díl ventilu o výšce $B = 30\text{ mm}$.

- Potřete těsnění na vnitřní straně kluzným prostředkem a nasadte ho na spodní stranu vrchního dílu ventilu.

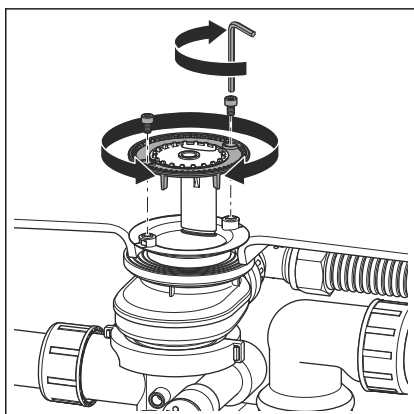


- Vsaďte vrchní díl ventilu do odtokového tělesa a přišroubujte jej. Pokud je k dispozici montážní pomůcka, tak ji použijte.



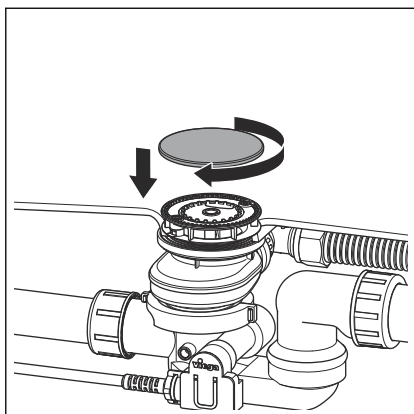
- Nasadte vtokový prvek do odtokového tělesa.

Dřík na straně vtokového prvku se musí zavést do upnutí v odtokovém tělese.



- Otočte vnější kroužek vtokového prvku tak, aby byly přístupné hlavy šroubů šroubovacího ventilu.

- Nasadte šrouby s vnitřním šestihranem a utáhněte je jen lehce rukou.



► Našroubujte krytku.

3.2 Likvidace

Výrobek a obaly rozřídte podle příslušných skupin materiálů (např. papír, kovy, plasty nebo neželezné kovy) a zlikvidujte podle platných národních zákonů.



Viega s.r.o.
info@viega.cz
viega.cz

CZ • 2022-08 • VPN160041

