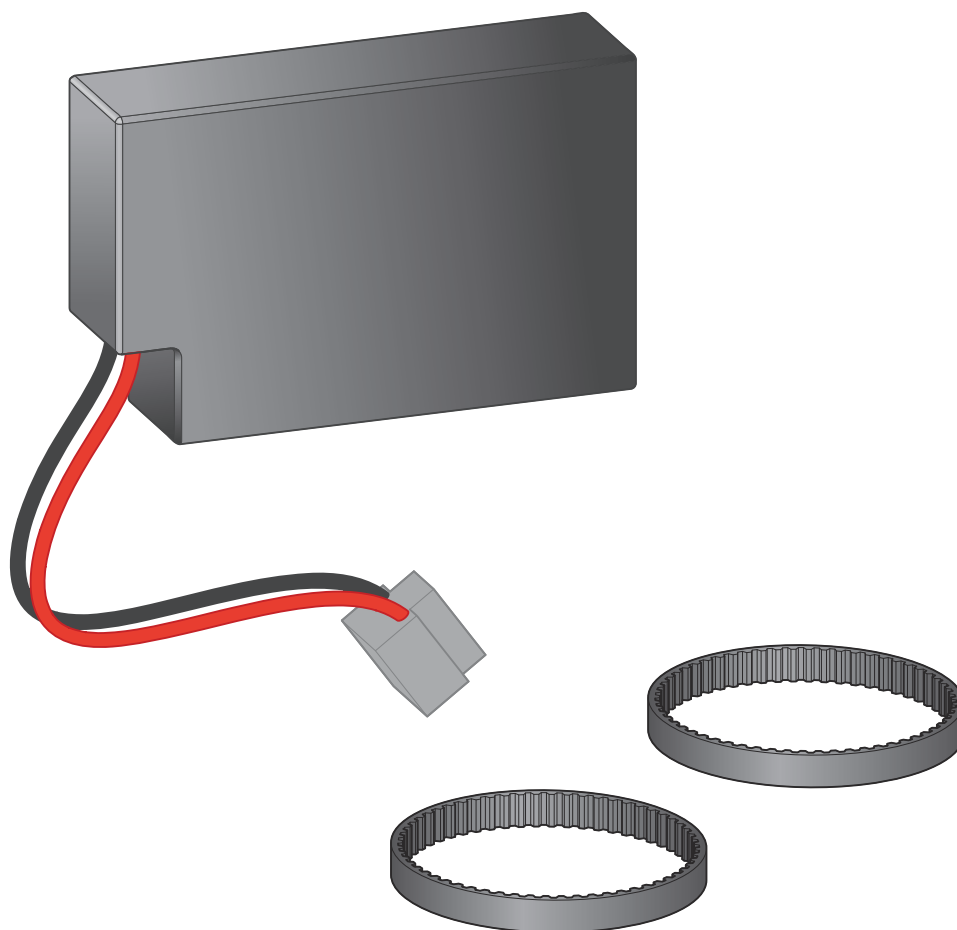


Návod k použití

Sada akumulátoru a ozubeného plochého řemene Multiplex Trio E



pro všechny modely Multiplex Trio E

Model
6146.39

viega

Obsah

1	O tomto návodu k použití	3
1.1	Cílové skupiny	3
1.2	Označení pokynů	3
1.3	Poznámka k této jazykové verzi	4
2	Informace o výrobku	5
2.1	Normy a pravidla	5
2.2	Bezpečnostní pokyny	5
2.3	Oblast použití	5
2.4	Popis výrobku	6
3	Manipulace	7
3.1	Montáž	7
3.1.1	Montáž náhradních dílů	7
3.2	Likvidace	12

1 O tomto návodu k použití

1.1 Cílové skupiny

Informace v tomto návodu jsou určeny následujícím skupinám osob:

- odborníkům na sanitu a topné systémy, resp. vyškolenému odbornému personálu

Nepřípustná je montáž, instalace a případná údržba tohoto výrobku osobami, které nemají výše uvedené vzdělání resp. kvalifikaci. Toto omezení neplatí pro možné pokyny k obsluze.

Montáž výrobků Viega se musí provádět při dodržování všeobecně uznávaných technických pravidel a návodů k použití Viega.

1.2 Označení pokynů

Výstražné a informační texty jsou odsazeny od ostatního textu a jsou speciálně označeny příslušnými piktogramy.



NEBEZPEČÍ!

Varuje před možnými, život ohrožujícími zraněními.



VAROVÁNÍ!

Varuje před možnými vážnými zraněními.



UPOZORNĚNÍ!

Varuje před možnými zraněními.



OZNÁMENÍ!

Varuje před možnými věcnými škodami.



Dodatečné informace a tipy.

1.3 Poznámka k této jazykové verzi

Tento návod k použití obsahuje důležité informace k výrobku resp. výběru systému, jeho montáži a uvedení do provozu, stejně jako k jeho řádnému používání a případným opatřením pro údržbu. Tyto informace k výrobkům, jejich vlastnostem a aplikačním technikám jsou založeny na aktuálně platných normách v Evropě (např. EN) anebo v Německu (např. DIN/DVGW).

Některé pasáže v textu mohou odkazovat na technické předpisy v Evropě/Německu. Tyto předpisy platí jako doporučení pro jiné země, ve kterých nejsou k dispozici příslušné národní požadavky. Příslušné národní zákony, standardy, předpisy, normy a jiné technické předpisy mají přednost před německými/evropskými směrnici v tomto návodu: Zde uvedené informace jsou pro jiné země a oblasti nezávazné a jak již bylo řečeno, je třeba je považovat za pomůcku.

2 Informace o výrobku

2.1 Normy a pravidla

Následující normy a pravidla platí v Německu resp. v Evropě. Národní legislativu pro Českou a Slovenskou republiku najdete na českých webových stránkách na viega.cz/normy.

Pravidla z oddílu: montáž náhradních dílů

Rozsah platnosti / upozornění	Pravidla platná v Německu
Připojení 230 V	VDE 0100 Část 701 (IEC 6036-7-701:2006, modifikovaná)

2.2 Bezpečnostní pokyny



NEBEZPEČÍ! **Nebezpečí zásahu elektrickým proudem!**

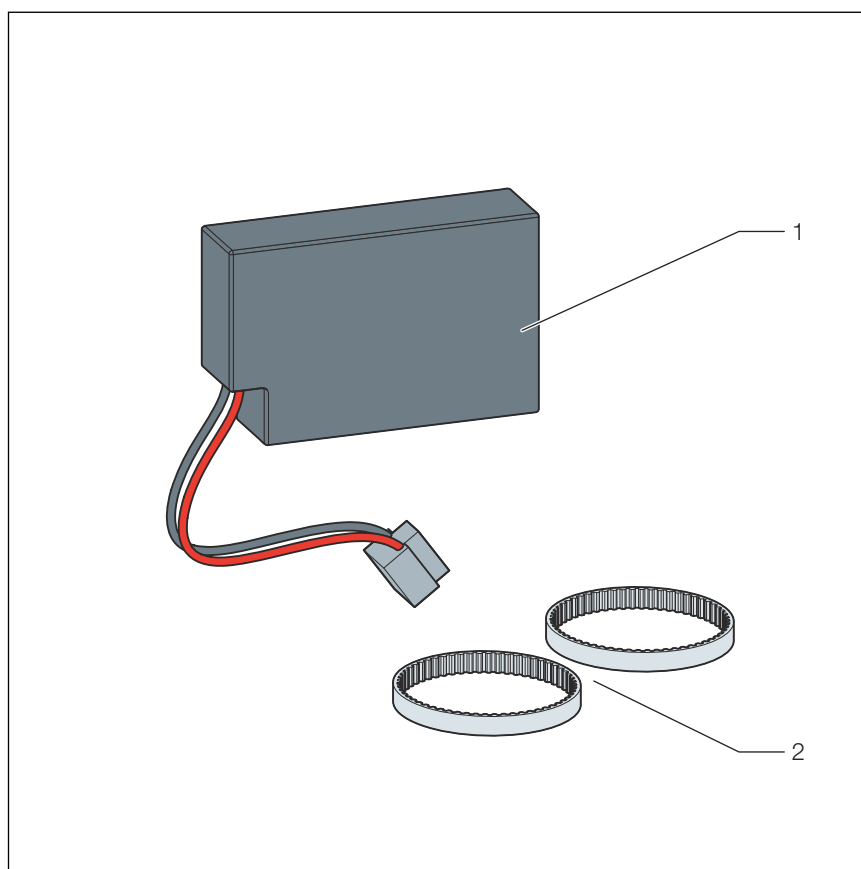
Zásah elektrickým proudem může mít za následek těžká až smrtelná zranění.

- Nechte práce na elektrické soustavě provádět jen kvalifikované elektrikáře.
- Před zahájením prací s připojovacím kabelem jej vždy odpojte od napětí.

2.3 Oblast použití

Akumulátor Multiplex Trio E a sada ozubeného plochého řemene je určena jen pro montáž do modelů Multiplex Trio E 6146, 6146.2 a 6146.215.

2.4 Popis výrobku



Obr. 1: sada akumulátoru a ozubeného plochého řemene Multiplex Trio E

- 1 Akumulátor
- 2 Ozubený plochý řemen

3 Manipulace

3.1 Montáž

3.1.1 Montáž náhradních dílů

Výměna akumulátoru




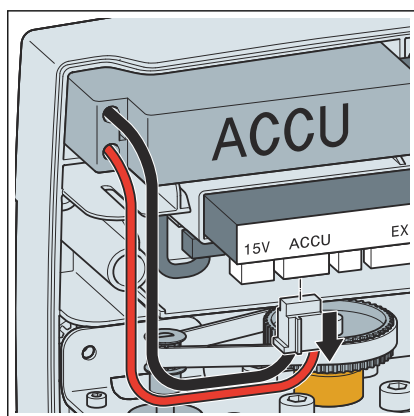
NEBEZPEČÍ!

Zásah elektrickým proudem může mít za následek těžká až smrtelná zranění.

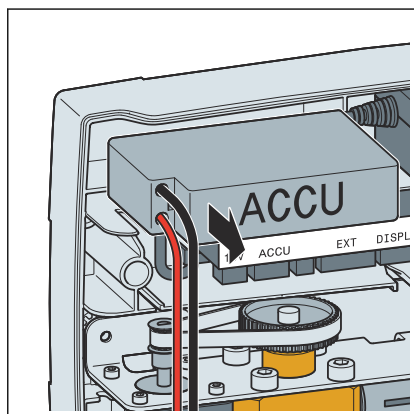
- Nechte práce na elektrické soustavě provádět jen kvalifikované elektrikáře.
- Před zahájením prací s připojovacím kabelem jej vždy odpojte od napětí.

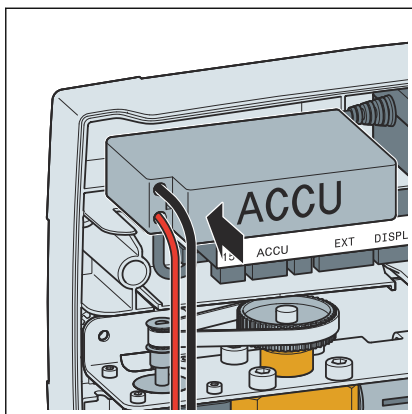
Předpoklady:

- Jako zdroj napětí musí být k dispozici přípojka 230 V, viz  „Pravidla z oddílu: montáž náhradních dílů“ na straně 5.
- Odpojte akumulátor od řídicí elektroniky.

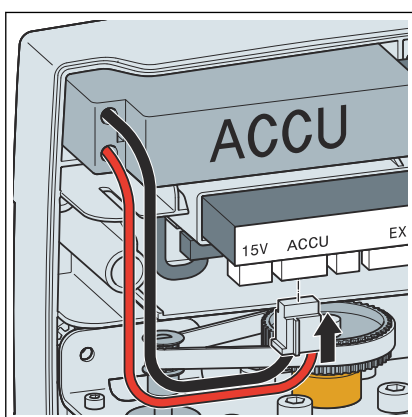


- Demontujte starý akumulátor.





► Nasadte nový akumulátor.



► Připojte akumulátor k řídicí elektronice.

Informace! Dbejte na správnou orientaci konektoru.

Informace! Dejte pozor, aby konektor citelně zapadl.

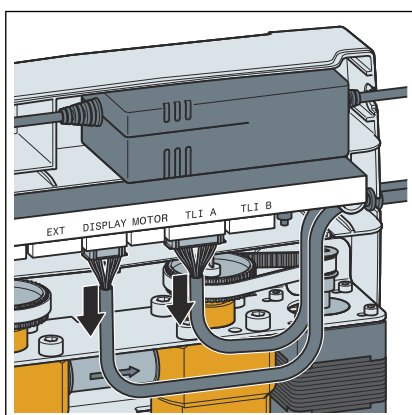
Výměna ozubeného plochého řemene



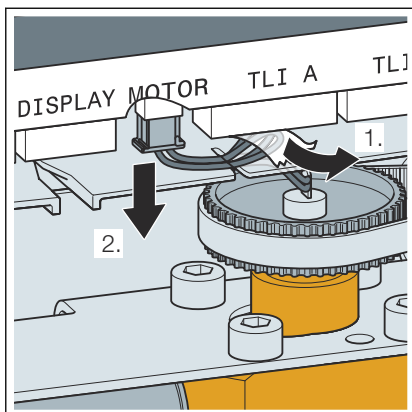
NEBEZPEČÍ!

Zásah elektrickým proudem může mít za následek těžká až smrtelná zranění.

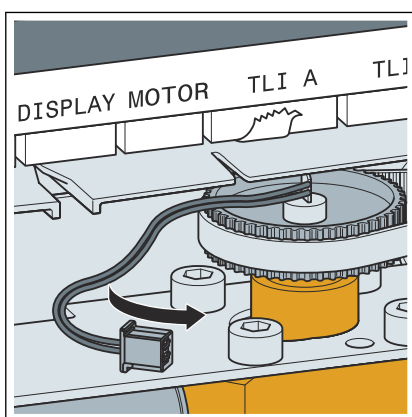
- Nechte práce na elektrické soustavě provádět jen kvalifikované elektrikáře.
- Před zahájením prací s přípojovacím kabelem jej vždy odpojte od napětí.



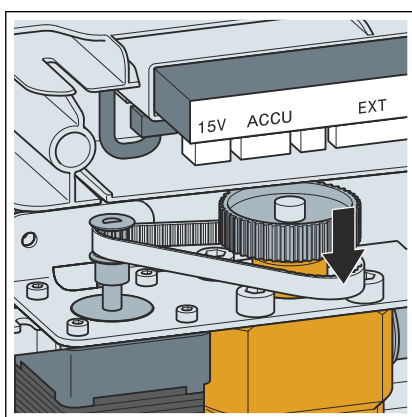
► Odpojte přípojku displeje a přípojku TLI A.



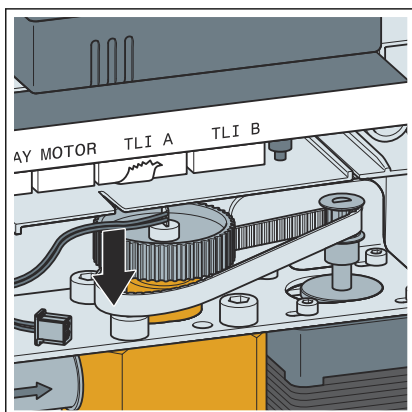
- Odpojte teplotní čidlo od řídicí elektroniky.
- Z jedné strany uvolněte nálepku.



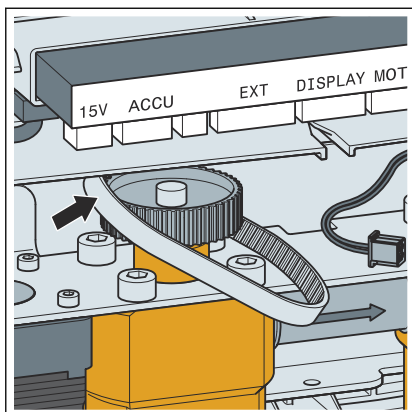
- Odkryjte připojovací kabel teplotního čidla.



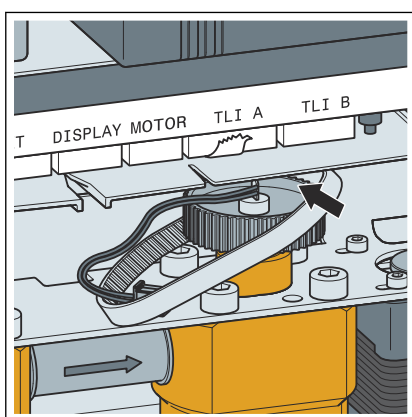
- Uvolněte ozubený plochý řemen na levé straně z velkého ozubeného kola.



- Uvolněte ozubený plochý řemen na pravé straně z velkého ozubeného kola.

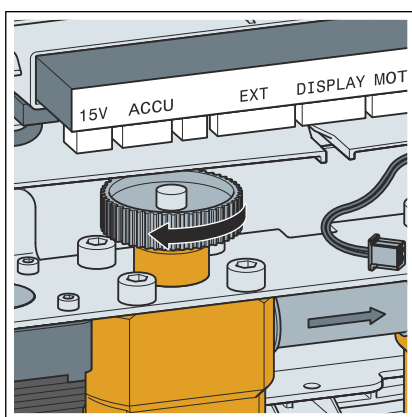


- Sejměte ozubený plochý řemen na levé straně přes velké ozubené kolo.

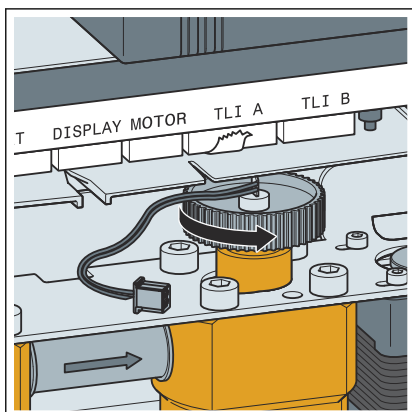


- Sejměte ozubený plochý řemen na pravé straně přes velké ozubené kolo.

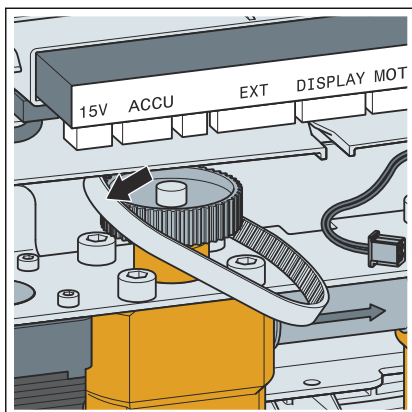
OZNÁMENÍ! Nepoškodte teplotní čidlo.



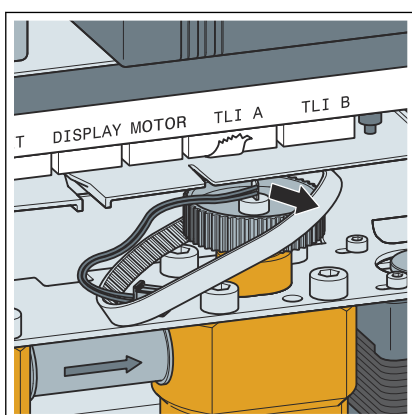
- Otočte velkým ozubeným kolem na levé straně doleva až na doraz.



- Otočte velkým ozubeným kolem na pravé straně doprava až na doraz.

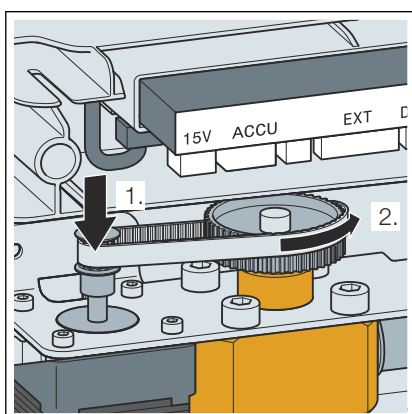


- Nasuňte nový ozubený plochý řemen na levé straně přes velké ozubené kolo.

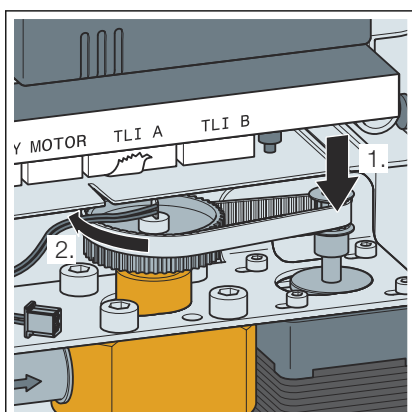


- Nasuňte nový ozubený plochý řemen na pravé straně přes velké ozubené kolo.

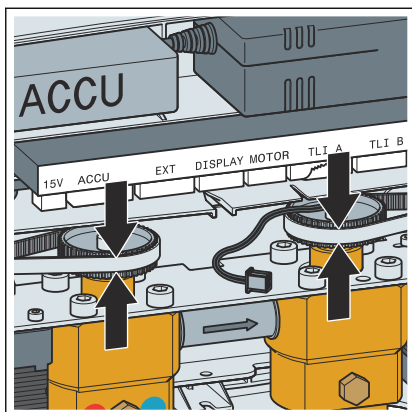
OZNÁMENÍ! Nepoškodte teplotní čidlo.



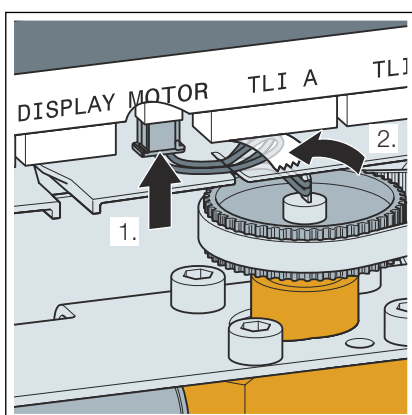
- Položte ozubený plochý řemen na levé straně na malé ozubené kolo.
- Ozubený plochý řemen natáhněte otáčením velkého ozubeného kola doprava.



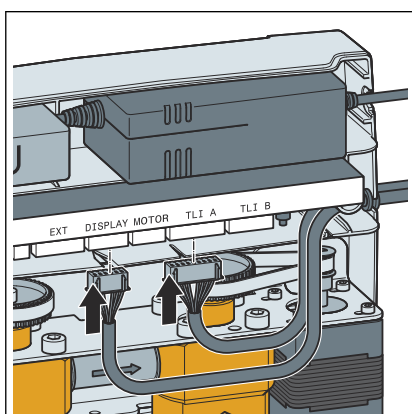
- Položte ozubený plochý řemen na pravé straně na malé ozubené kolo.
- Ozubený plochý řemen natáhněte otáčením velkého ozubeného kola doleva.



- Zkontrolujte, že je ozubený plochý řemen usazen uprostřed.



- Připojte teplotní čidlo.
- Připevněte nálepku.



- Konektory kabelů ovládacího prvku a prvku s displejem připojte k zásuvkám řídicí jednotky.
Připojte ovládací prvek k zásuvce označené „TLI A“.
Připojte prvek s displejem k zásuvce označené „DISPLAY“.
Konektory mají na podélné straně vpravo a vlevo drážku, která musí po zastrčení ukazovat dopředu.
- Znovu zapněte síťové napětí.

3.2 Likvidace

Výrobek a obaly roztřídte podle příslušných skupin materiálů (např. papír, kovy, plasty nebo neželezné kovy) a zlikvidujte podle platných národních zákonů.



Viega s.r.o.
info@viega.cz
viega.cz

CZ • 2022-08 • VPN190545

