

Návod k použití

## Koupelnový odtok Advantix



**Model**  
4921.76

**Rok výroby (od)**  
01/2005

**viega**

# Obsah

<b>1</b>	<b>O tomto návodu k použití</b>	<b>3</b>
1.1	Cílové skupiny	3
1.2	Označení pokynů	3
1.3	Poznámka k této jazykové verzi	4
<b>2</b>	<b>Informace o výrobku</b>	<b>5</b>
2.1	Normy a pravidla	5
2.2	Certifikace	6
2.3	Použití v souladu se stanovením výrobce	6
2.3.1	Oblasti použití	6
2.3.2	Média	6
2.3.3	Odtokový výkon	7
2.4	Popis výrobku	7
2.4.1	Přehled	7
2.4.2	Technické údaje	7
2.5	Informace o použití	8
2.5.1	Varianty montáže	8
2.5.2	Utěsnění	9
2.5.3	Protipožární ochrana	13
2.6	Potřebné příslušenství	13
<b>3</b>	<b>Manipulace</b>	<b>16</b>
3.1	Informace k montáži	16
3.1.1	Důležitá upozornění	16
3.1.2	Montážní rozměry	16
3.1.3	Nářadí a materiál	16
3.2	Montáž	17
3.2.1	Připojení odtoku	17
3.2.2	Příprava pro následné řemeslné práce	17
3.2.3	Utěsnění odtoku	19
3.2.4	Montáž nástavce	22
3.3	Péče	23
3.3.1	Pokyny k ošetřování	23
3.3.2	Čištění odtoku	23
3.4	Likvidace	24

# 1 O tomto návodu k použití

Pro tento dokument platí ochranná práva, další informace naleznete na [viega.com/legal](http://viega.com/legal).

## 1.1 Cílové skupiny

Informace v tomto návodu jsou určeny následujícím skupinám osob:

- odborníkům na sanitu a topné systémy, resp. vyškolenému odbornému personálu
- obkladačům
- koncovým spotřebitelům

Nepřípustná je montáž, instalace a případná údržba tohoto výrobku osobami, které nemají výše uvedené vzdělání resp. kvalifikaci. Toto omezení neplatí pro možné pokyny k obsluze.

Montáž výrobků Viega se musí provádět při dodržování všeobecně uznávaných technických pravidel a návodů k použití Viega.

## 1.2 Označení pokynů

Výstražné a informační texty jsou odsazeny od ostatního textu a jsou speciálně označeny příslušnými piktogramy.



### **NEBEZPEČÍ!**

Varuje před možnými, život ohrožujícími zraněními.



### **VAROVÁNÍ!**

Varuje před možnými vážnými zraněními.



### **UPOZORNĚNÍ!**

Varuje před možnými zraněními.



### **OZNÁMENÍ!**

Varuje před možnými věcnými škodami.



Dodatečné informace a tipy.

### 1.3 Poznámka k této jazykové verzi

Tento návod k použití obsahuje důležité informace k výrobku resp. výběru systému, jeho montáži a uvedení do provozu, stejně jako k jeho řádnému používání a případným opatřením pro údržbu. Tyto informace k výrobkům, jejich vlastnostem a aplikačním technikám jsou založeny na aktuálně platných normách v Evropě (např. EN) anebo v Německu (např. DIN/DVGW).

Některé pasáže v textu mohou odkazovat na technické předpisy v Evropě/Německu. Tyto předpisy platí jako doporučení pro jiné země, ve kterých nejsou k dispozici příslušné národní požadavky. Příslušné národní zákony, standardy, předpisy, normy a jiné technické předpisy mají přednost před německými/evropskými směrnici v tomto návodu: Zde uvedené informace jsou pro jiné země a oblasti nezávazné a jak již bylo řečeno, je třeba je považovat za pomůcku.

## 2 Informace o výrobku

### 2.1 Normy a pravidla

Následující normy a pravidla platí v Německu resp. v Evropě. Národní legislativu pro Českou a Slovenskou republiku najdete na českých webových stránkách na [viega.cz/normy](http://viega.cz/normy).

#### Pravidla z oddílu: utěsnění

Rozsah platnosti/upozornění	Pravidla platná v Německu
Třída zatížení podkladu a vhodná spojená izolace	ZDB-Merkblatt 8/2012
Třída zatížení podkladu a vhodná spojená izolace	Leitfaden zur Abdichtung im Verbund (AIV)
Přípustné spojené izolace se stavebně právními doklady o použitelnosti pro třídy zařízení A a AO	ETAG 022 T1
Přípustné spojené izolace se stavebně právními doklady o použitelnosti pro třídy zatížení A, B a C	DIBt-Bauregelliste A, Teil 2 des DIBt und Prüfgrundsätze für Abdichtungen im Verbund (PG AIV-F)
Schválené spojené izolace	EN 14891
Utěsnění vnitřních prostor	DIN18534

#### Pravidla z oddílu: média

Rozsah platnosti/upozornění	Pravidla platná v Německu
Běžná odpadní voda z domácnosti	DIN 1986-3

## 2.2 Certifikace

Údaje podle DIN EN 1253, tabulka 7

Výrobce	Viega Holding GmbH & Co.KG
Značka výrobce	
Značka shody	
Adresa	Viega Technology GmbH & Co.KG Viega Platz 1 57439 Attendorn Německo
Příslušná norma	DIN EN 1253-1
Zátěžová třída	K3
DN	50
Třída výrobků z hlediska teplotního chování	A

## 2.3 Použití v souladu se stanovením výrobce

### 2.3.1 Oblasti použití

Odtok je dimenzován na malé až střední množství vody, které se vyskytuje např. v soukromé bytové výstavbě.

Technické informace viz ↗ *Kapitola 2.4.2 „Technické údaje“ na straně 7.*

Odtok s vodorovným odtokovým hrdlem je určen jak pro montáž do výklenku v podlaze, tak i pro montáž na podlahu.

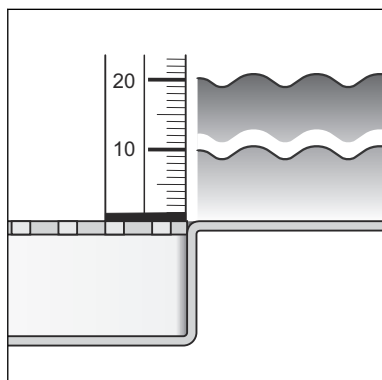
### 2.3.2 Média

Odtok je v dlouhodobém provozu určen pro odvádění běžné odpadní vody z domácnosti, viz ↗ *„Pravidla z oddílu: média“ na straně 5.*

- Teplota odpadní vody smí krátkodobě činit až 95 °C. V dlouhodobém provozu musí být teplota podstatně nižší.
- Hodnota pH musí být vyšší než 4 a nižší než 10.

Není přípustné odvádění odpadní vody, která by mohla poškodit materiály výrobku.

### 2.3.3 Odtokový výkon



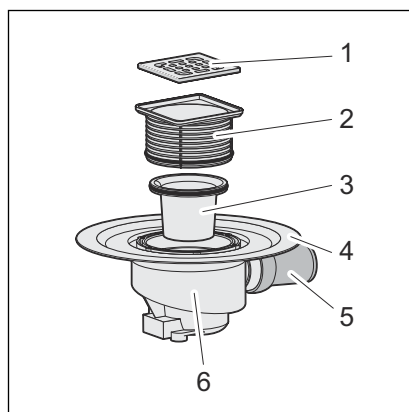
Odtokový výkon při výšce vodní hladiny 10 mm nad roštem: 0,6 l/s

Odtokový výkon při výšce vodní hladiny 20 mm nad roštem: 0,9 l/s

Hodnoty závisí na celkové výšce odtokového tělesa.

## 2.4 Popis výrobku

### 2.4.1 Přehled



- 1 rošt
- 2 nástavec s možností zkrácení
- 3 vyjímatelný zápachový uzávěr
- 4 příruba pro nanesení běžného utěsnění
- 5 základní těleso

### 2.4.2 Technické údaje

Jmenovitá světlost [DN] (odtokové hrdlo)	50
Odtokový výkon	☞ Kapitola 2.3.3 „Odtokový výkon“ na straně 7

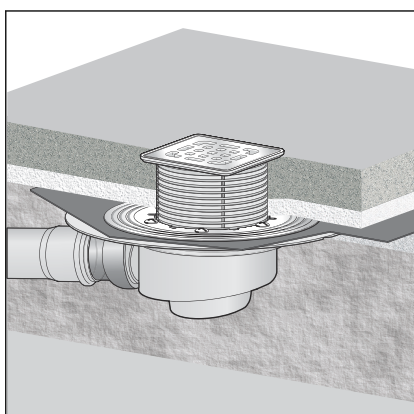
<b>Rozměry a montážní výška</b>	↪ Kapitola 3.1.2 „Montážní rozměry“ na straně 16
<b>Výška vodní uzávěry</b>	50 mm
<b>Třída zatížení</b>	K = 300 kg

## 2.5 Informace o použití

### 2.5.1 Varianty montáže

#### Montáž do hrubé betonové podlahy

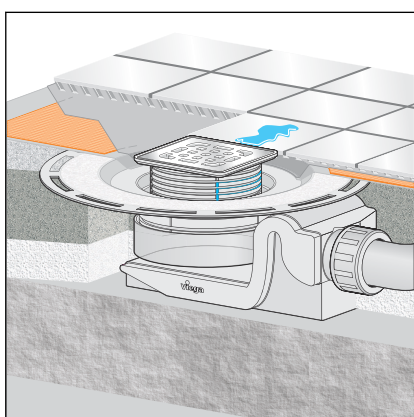
Montáž odtoku do hrubé betonové podlahy vypadá takto:



Obr. 1: všeobecný příklad montáže – výklenek ve stropu

- Odtok se umístí do výklenku ve stropu a následně se zalije.

#### Montáž na strop



Obr. 2: všeobecný příklad montáže – montáž na strop

Při montáži na strop se odtok integruje do podlahové konstrukce. Přitom se může vložit např. do vyrovnávacího potěru nebo do tepelné izolace. Příp. může být svislá odtoková trubka vedena jádrovým vrtáním skrz strop.



**OZNÁMENÍ!**

Provedení výklenku ve stropu musí v každém případě odsouhlasit následující osoby:

- statik
- místní technik požární ochrany resp. odborný stavbyvedoucí pro protipožární ochranu

Případně musí být k dispozici stavebně právní doklad o způsobilosti resp. znalecký posudek.

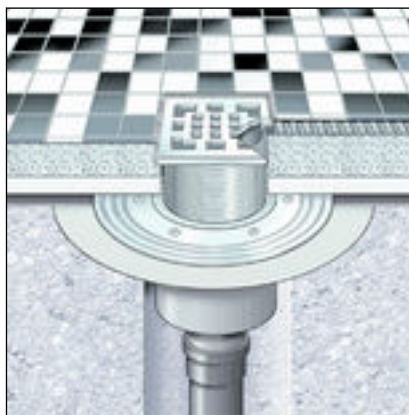
## 2.5.2 Utěsnění

Odtok může být utěsněn jak standardně, tak i pomocí spojené izolace.

Podle typu utěsnění budete potřebovat odpovídající vybavovací sadu ↪ *Kapitola 2.6 „Potřebné příslušenství“ na straně 13.*

## Standardní utěsnění

Příruba odtoku je určena pro standardní utěsnění. Pro standardní utěsnění odtoku potřebujete vhodnou utěšňovací manžetu a svěrný kroužek, kterým se manžeta připevní ↪ *Kapitola 2.6 „Potřebné příslušenství“ na straně 13.*



Obr. 3: schéma standardního utěsnění



### OZNÁMENÍ!

#### Nevhodné pro sprchy v jedné úrovni s podlahou

Standardní utěsnění se nedoporučuje u sprch v jedné úrovni s podlahou, protože vlhkost může prosáknout do potěru a zvukové izolace.

U sprch v jedné úrovni s podlahou by se měla použít spojená izolace.

### Princip

Standardní utěsnění se provádí pomocí utěšňovacích manžet z živice nebo z EPDM. Utěšňovací manžety se pokládají přímo na hrubý beton nebo na tepelnou izolaci. Tato metoda se osvědčila zejména při utěsnění balkonů, teras, podlahových desek a sklepních podlah. Kromě toho se utěšňovací manžety často pokládají jako přídatná druhá vrstva utěsnění pod spojenou izolaci.

Pro montáž odtoku se standardním utěsněním jsou zapotřebí následující komponenty:

- odtok
- svěrný kroužek s utěšňovací manžetou pro izolační pásy s EPDM a pro živičné izolační pásy

### Informace ke zpracování

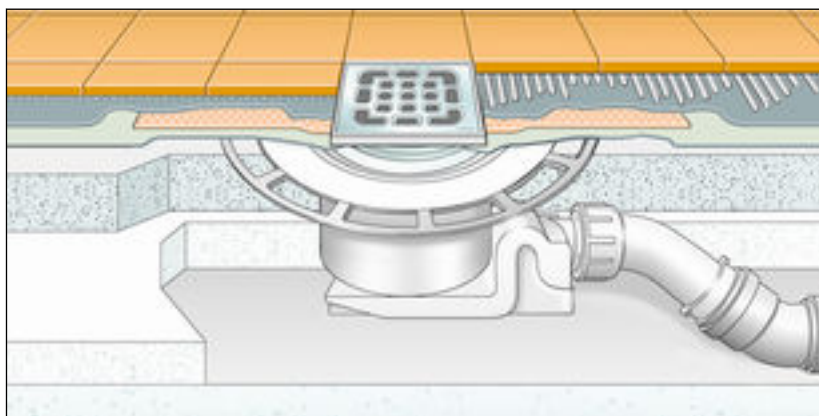
Utěšňovací manžeta má na každé straně jinou povrchovou úpravu: EPDM/asfalt

Umístěte utěšňovací manžetu na odtok a připevněte ji přírubou. Která vrstva materiálu utěšňovací manžety se položí směrem nahoru, závisí na typu použité utěšňovací manžety. Příslušné informace najdete v montážním návodu k utěšňovací přírubě.

## Spojená izolace

Pro ochranu před provlhnutím naneste izolační fólie zpracovávané v tekutém stavu přímo na potěr a na stěny pod dlažbu. Určení třídy zatížení a podkladu, stejně jako výběr vhodné izolační stěrky, je nutné provést podle platných norem a pravidel, viz: ↗ „Pravidla z oddílu: utěsnění“ na straně 5.

Spojenou izolaci lze provést pomocí vhodného nástavbového prvku. Utěsnění můžete provést jak dvojitě pomocí jedné standardní a jedné spojené izolace, tak i pomocí jediné spojené izolace.



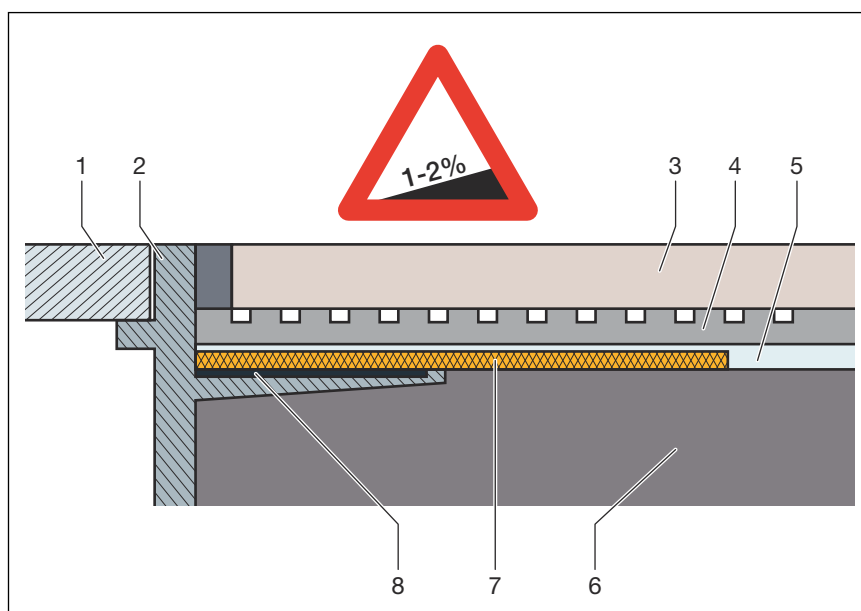
Obr. 4: schéma izolační stěrky

## Důležitá upozornění

Pro odborné utěsnění je zapotřebí pečlivé naplánování. Při tom musí být podle příslušné třídy zatížení vlhkostí a typu podkladu zvolena vhodná izolační stěrka se stavebně právním dokladem o použitelnosti.

Zohledněte také následující faktory:


- Odtok nebo sprchový žlábek musí být vybaven speciální přírubou, která má povrch vhodný pro lepení a šířku min. 50 mm.
- Pro přechod mezi různými materiály odtoku a potěru použijte buď vhodnou utěšňovací manžetu nebo izolační pás, který je prefabrikovaný pro překrytí spojenou izolací a má šířku min. 50 mm.
- Potěr musí být vytvořen s minimálním sklonem 1–2 %.
- Montáž musí být provedena odborně podle montážních návodů a údajů výrobce.



Obr. 5: schéma konstrukce spojené izolace – sklon potěru min. 1–2 %

- 1 rošt
- 2 nástavec s lepicí přírubou
- 3 dlažba
- 4 lepidlo na dlažbu
- 5 izolační stěrky
- 6 potěr
- 7 utěšňovací manžeta
- 8 lepidlo

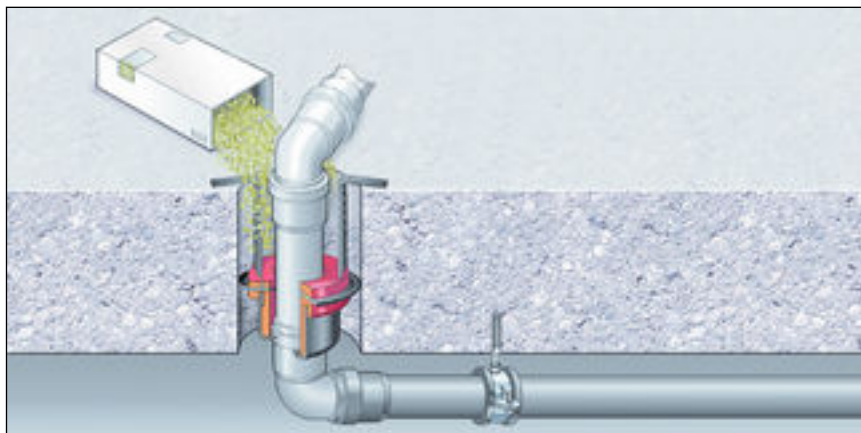
## Přípustné izolační stěrky

V kombinaci s vhodnými odtoky je dovoleno použít jen přípustné izolační stěrky se stavebně právními doklady o použitelnosti. Viz  „Pravidla z oddílu: utěsnění“ na straně 5.

Informace ke zpracování najdete v návodech k příslušnému výrobku.

### 2.5.3 Protipožární ochrana

Sprchové žlábkové a odtoky Advantix mohou být v protipožárním provedení. K tomuto účelu lze do podlahové konstrukce použít trubkovou průchodku R120. Tím bude dosažena odolnost proti ohni po dobu 120 minut.

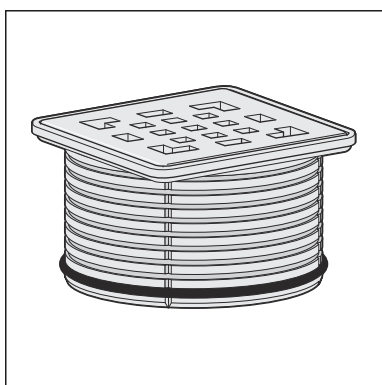


Obr. 6: příklad: protipožární trubková průchodka

Montážní návod pro protipožární trubkovou průchodku R120 viz model 4923.5, art. č. 491 673.

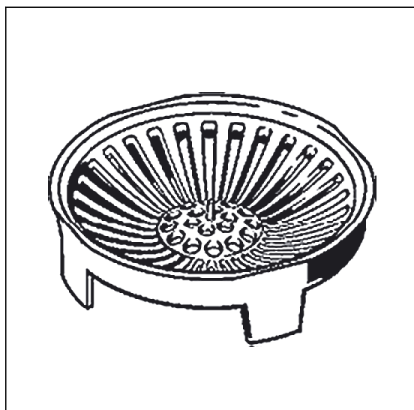
## 2.6 Potřebné příslušenství

### Nástavec



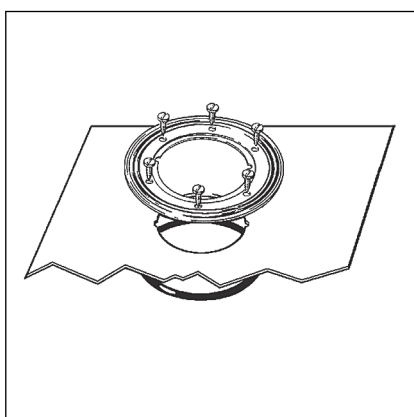
Nástavce Advantix jsou k dispozici v mnoha velikostech a variantách. Můžete si také koupit jen nástavec s rámem Advantix a poté si samostatně objednat vhodný designový rošt (viz katalog).

### Vyjímatelné sítko



Pro zachycení nečistot může být odtok vybaven vložkou se sítkem (model 4958).

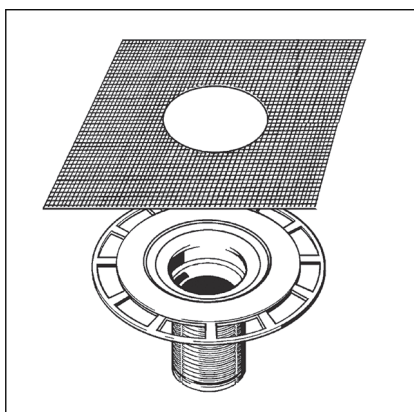
### Příslušenství pro běžné utěsnění



Má-li se provést běžné utěsnění, je zapotřebí vhodná utěšňovací manžeta a svěrný kroužek.

Vhodnou soupravu naleznete v katalogu (model 4948.31).

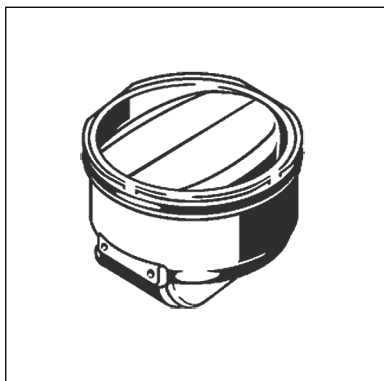
### Příslušenství pro spojenou izolaci



Má-li se provést spojená izolace, je zapotřebí vhodný nástavbový prvek s utěšňovací manžetou.

Vhodnou soupravu naleznete v katalogu (model 4925).

### Zápachová bariéra



Odtoky Advantix mohou být vybaveny přídatnou zápachovou bariérou, která odtok bezpečně uzavře proti zápachu i tehdy, když vyschne voda v zápachovém uzávěru. Zabrání se tak zápachu i u zřídka používaných odtoků. Zápachové bariéry naleznete v katalogu.

## 3 Manipulace

### 3.1 Informace k montáži

#### 3.1.1 Důležitá upozornění

Před montáží:

- Zkontrolujte, zda odtokový výkon odtoku postačuje pro vyskytující se množství vody ↪ *Kapitola 2.3.3 „Odtokový výkon“ na straně 7.*
- Zkontrolujte, zda se instalační výška odtoku hodí k výšce plánované konstrukce podlahy.
- Ujistěte se, zda potřebné přípojovací potrubí bylo instalováno s potřebným sklonem k plánovanému místu montáže.
- Příp. si připravte potřebné příslušenství ↪ *Kapitola 2.6 „Potřebné příslušenství“ na straně 13.*

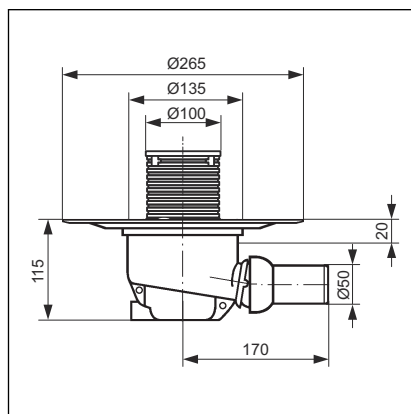
Během montáže:

- Dodržujte montážní rozměry.
- Rozhodněte, zda je v oblasti zastrčení nástavce zapotřebí těsnění proti zpětnému vzduť.

Po montáži:

- Přírubu odtoku je nutné po celé ploše podezdít maltou.

#### 3.1.2 Montážní rozměry



Obr. 7: rozměrový výkres model 4921.76

#### 3.1.3 Náradí a materiál

##### Potřebný materiál

- příp. utěšňovací manžeta, svěrný kroužek, vhodné šrouby
- Nástavec s roštem, pokud není součástí dodávky ↪ *Kapitola 2.4.1 „Přehled“ na straně 7*



- příp. nastavbový prvek pro spojenou izolaci model 4925
- Materiál pro připevnění odtoku

## 3.2 Montáž

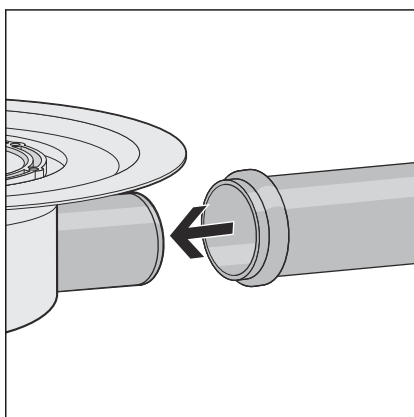
### 3.2.1 Připojení odtoku

#### Připojení k odpadnímu systému

Před přivedením odtoku do podlahové konstrukce se musí provést připojení k odpadnímu systému. Postupujte přitom následujícím způsobem:

Předpoklady:

- Pro připojení k odpadnímu systému je již k dispozici trubka až k plánované poloze odtoku.
- Odtoková trubka má uvnitř umístěnou těsnicí chlopeň.
- Vyrovnajte odtokové hrdlo u kulového kloubu.
- Zasuňte odtokové hrdlo úplně do odtokové trubky.

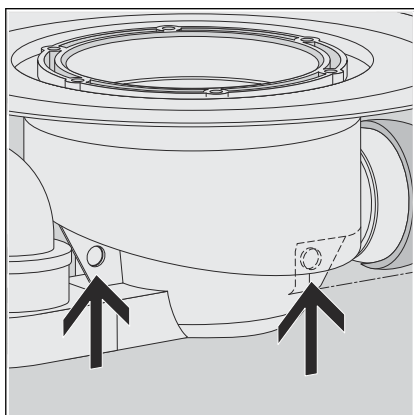
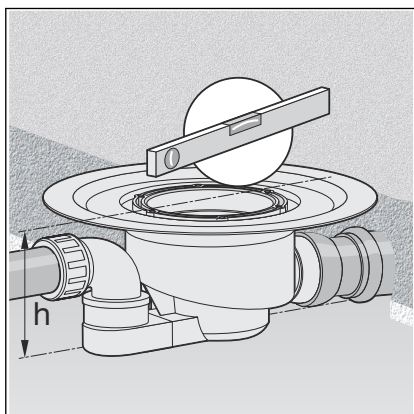


### 3.2.2 Příprava pro následné řemeslné práce

Aby se odtok odborně integroval do podlahové konstrukce, musí se dodržovat určité body. Proto postupujte následujícím způsobem, aby byl odtok připraven pro následná řemesla:

Předpoklady:

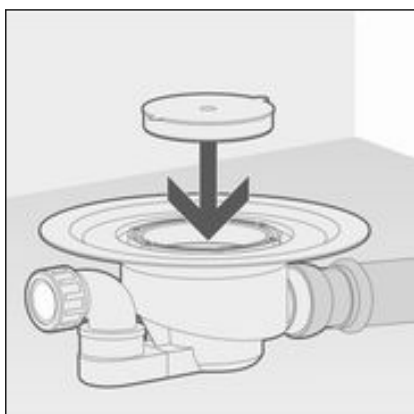
- Odtok je připojený.
- Umístěte odtok do požadované výšky v místě použití. Důležité je, aby horní hrana odtokové příruby lícovala s horní hranou vrstvy utěsnění. Případně odtok pomocí vhodného materiálu zvyšte nebo zapusťte hlouběji do stávající podlahy.
- Vyrovnajte odtok pomocí vodováhy do vodorovné polohy.



- Připevněte odtok tak, aby při následných řemeslných pracích nemohl sklouznout.

Pro připevnění lze použít připevňovací oka, která se nachází na spodní straně odtoku.

Především se musí zabránit vyplavení odtoku, když se má zalít betonem nebo potěrem.



- Nasadte žlutou ochrannou zátku.



### OZNÁMENÍ!

#### Poškození výrobku při neodborné montáži

Pokud se při podezdívání odtoku vytvoří dutiny, mohou se při zatížení vyskytnout netěsnosti.

Informujte následná řemesla, že se odtok musí celoplošně podezdít a že při tom nesmí vzniknout žádné dutiny.

## 3.2.3 Utěsnění odtoku



### OZNÁMENÍ!

#### Poškození výrobku při neodborné montáži

Pokud se při podezdívání odtoku vytvoří dutiny, mohou se při zatížení vyskytnout netěsnosti.

Zkontrolujte odborné provedení následných řemesel.



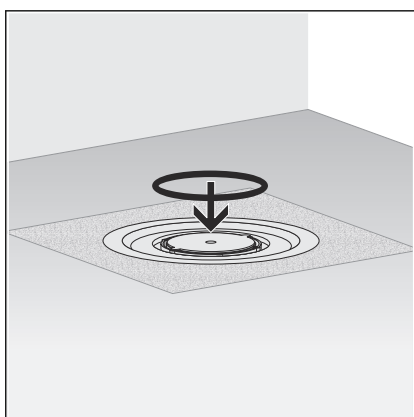
Potěr a dlaždice musí být kladeny se sklonem 1–2 % směrem k odtoku.

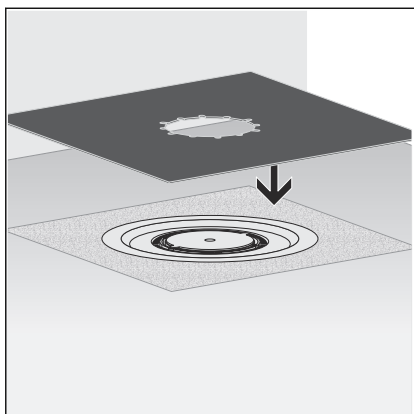
### Standardní utěsnění

Předpoklady:

- K dispozici je vhodná utěšňovací manžeta a svěrný kroužek.
- Příruba je očištěna od hrubých nečistot.
- Příruba je po celé ploše podezděna materiálem a je nepoškozená.
- Pokud je to zapotřebí, očistěte přírubu od hrubých nečistot (např. od potěru).
- Nasadte těsnicí kroužek.

Těsnicí kroužek musí být umístěn v zářezu mezi přírubou a otvory pro šrouby.





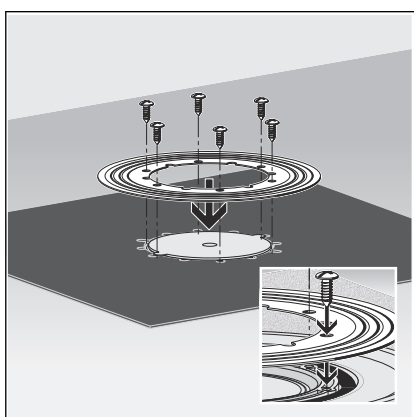
**Informace!** Utěšňovací manžeta Viega má na každé straně jinou povrchovou úpravu. Jedna strana je potažena živicí a druhá EPDM. Pokud bude následovat další utěsnění živичnými izolačními pásy, musí se utěšňovací manžeta použít živичnou stranou nahoru. Pokud se budou používat izolační pásy z EPDM, musí být nahoře strana s EPDM.

► Vyrovnajte utěšňovací manžetu na odtoku.

Skrz výklenky musí být vidět otvory pro šrouby.



► Vyrovnajte utěšňovací přírubu na utěšňovací manžetě tak, aby byly vidět otvory pro šrouby.



► Přišroubujte utěšňovací přírubu pevně k odtoku.

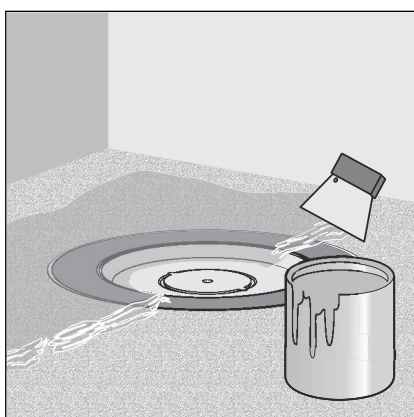
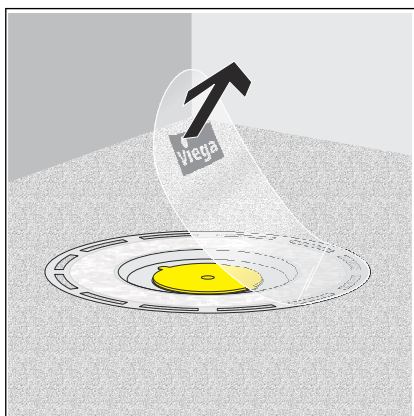
Upevňovací šrouby svěrného kroužku se smí zašroubovat jen do otvorů pro šrouby v odtoku.

□ Odtok je utěsněný a lze položit zbývající utěšňovací manžety.

## Spojená izolace

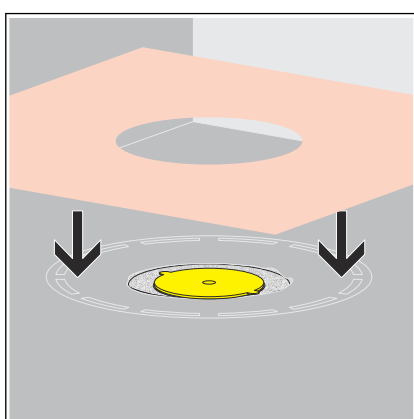
Předpoklady:

- Příruba je očištěna od hrubých nečistot.
- Příruba je po celé ploše podezděna materiálem a je nepoškozená.
- Odstraňte ochrannou fólii.

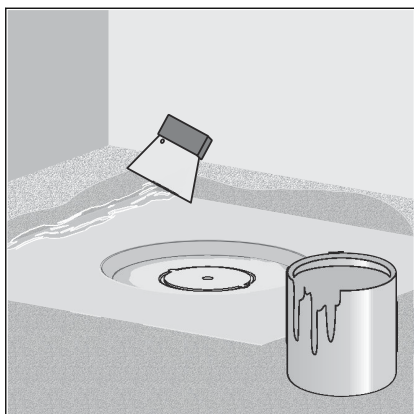


- Na suchý potěr naneste spojenou izolaci a rozetřete ji až k vnitřní hraně rouna příruby.

**OZNÁMENÍ!** Dodržujte pokyny výrobce k použití spojené izolace.



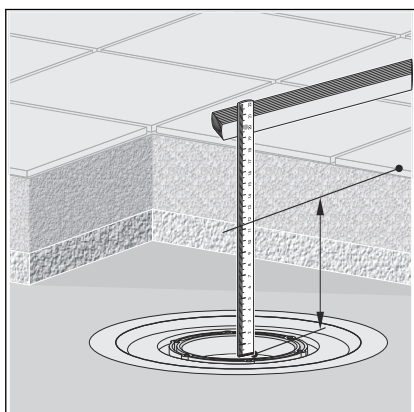
- Vložte utěšňovací manžetu do spojené izolace.



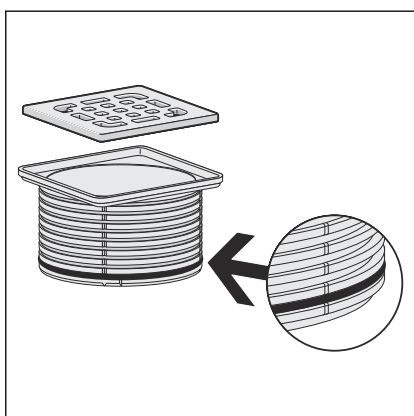
- Naneste druhou vrstvu spojené izolace na utěšňovací manžetu a příp. na podlahu.

### 3.2.4 Montáž nástavce

Pro dokončení montáže odtoku se musí ještě namontovat nástavec s roštem. Postupujte přitom následujícím způsobem:



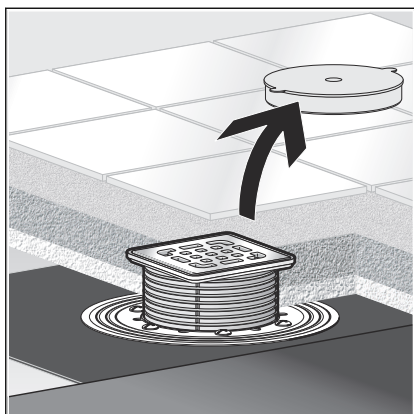
- Změřte výšku podlahové konstrukce od hrany uvnitř odtoku až k horní hraně dlažby.
- Změřenou výšku od horní hrany rámu přeneste na nástavec.
- Odřízněte nástavec ve vyznačené výšce.



- Pokud je to nutné, vložte do nejspodnější drážky nástavce těsnění proti zpětnému vzduť.

**Informace!** Těsnění proti zpětnému vzduť se musí použít, když nesmí mimo nástavec do odtoku proniknout žádná vlhkost, ale zespoda by se do odtoku mohla tlačit voda. Zpravidla se těsnění proti zpětnému vzduť nemontuje, aby mohla odtékat voda vyskytující se v oblasti rámu (např. z důvodu netěsného silikonového švu). Těsnění proti zpětnému vzduť se montuje v následujících případech:

- při nebezpečí zpětného vzduť vody, která by mohla proniknout do potěru
- při montáži nástavbového prvku pro spojenou izolaci (viz návod k použití nástavbového prvku)



- Odstraňte žlutou ochrannou zátku.
- Nasadte nástavec do odtoku a vyrovnejte ho podle dlažby.
- Zpracujte nástavec do potěru, resp. do dlažby.

### 3.3 Péče

#### 3.3.1 Pokyny k ošetřování

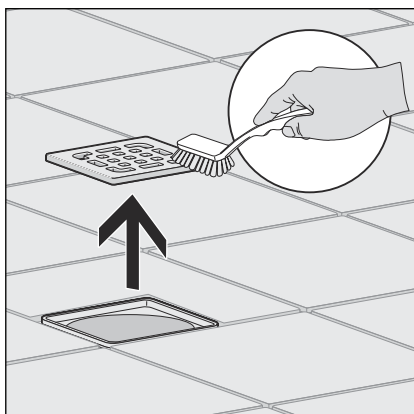
Pro pravidelnou péči a zamezení vzniku vápenných skvrn na roštu a rámu používejte běžné mýdlo nebo jemný čisticí prostředek. Nepoužívejte abrazivní prostředek nebo drsné předměty.

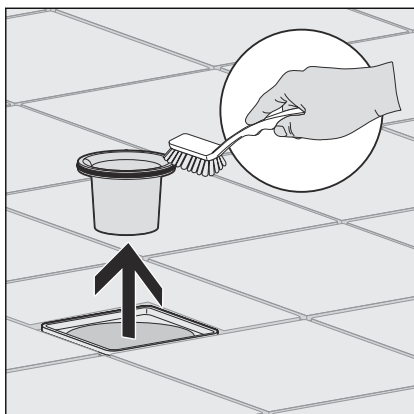
Hrubé nečistoty, i v oblasti odtokového tělesa a sifónu, lze odstranit běžným čističem pro domácnost. Po předepsané době působení velmi důkladně čisticí prostředek opláchněte čistou vodou. Na komponentách nesmí zůstat žádné jeho zbytky.

#### 3.3.2 Čištění odtoku

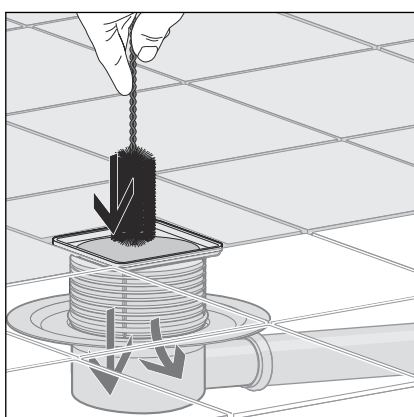
Pro čištění doporučujeme použít jemný čisticí prostředek a čisticí štětku.

- Vyjměte rošt a vyčistěte ho.





- Vyměňte ponornou trubku a vyčistěte ji.



- Vyčistěte odtok.
- Nasadte zpět ponornou trubku.
- Nasadte zpět rošt.

### 3.4 Likvidace

Výrobek a obaly roztřídte podle příslušných skupin materiálů (např. papír, kovy, plasty nebo neželezné kovy) a zlikvidujte podle platných národních zákonů.





**Viega s.r.o.**  
info@viega.cz  
viega.cz

CZ • 2022-08 • VPN190505

