

Návod k použití

Tvarovka pro výškové vyrovnání Advantix



pro výškové vyrovnání 40–95 mm

Model
4947

viega

Obsah

1	O tomto návodu k použití	3
1.1	Cílové skupiny	3
1.2	Označení upozornění	3
1.3	Poznámka k této jazykové verzi	4
2	Informace o výrobku	5
2.1	Použití v souladu se stanovením výrobce	5
2.1.1	Oblasti použití	5
2.1.2	Média	5
2.2	Popis výrobku	6
2.2.1	Přehled	6
3	Manipulace	7
3.1	Informace k montáži	7
3.1.1	Montážní rozměry	7
3.1.2	Nářadí a materiál	7
3.2	Montáž	8
3.3	Likvidace	9

1 O tomto návodu k použití

Pro tento dokument platí ochranná práva, další informace naleznete na viega.com/legal.

1.1 Cílové skupiny

Informace v tomto návodu jsou určeny následujícím skupinám osob:

- odborníkům na sanitu a topné systémy, resp. vyškolenému odbornému personálu
- obkladačům

Nepřípustná je montáž, instalace a případná údržba tohoto výrobku osobami, které nemají výše uvedené vzdělání resp. kvalifikaci. Toto omezení neplatí pro možné pokyny k obsluze.

Montáž výrobků Viega se musí provádět při dodržování všeobecně uznávaných technických pravidel a návodů k použití Viega.

1.2 Označení upozornění

Výstražné a informační texty jsou odsazeny od ostatního textu a jsou speciálně označeny příslušnými piktogramy.



NEBEZPEČÍ!

Tento symbol varuje před možnými, život ohrožujícími zraněními.



VAROVÁNÍ!

Tento symbol varuje před možnými vážnými zraněními.



UPOZORNĚNÍ!

Tento symbol varuje před možnými zraněními.



OZNÁMENÍ!

Tento symbol varuje před možnými věcnými škodami.



Dodatečné informace a tipy.

1.3 Poznámka k této jazykové verzi

Tento návod k použití obsahuje důležité informace k výrobku resp. výběru systému, jeho montáži a uvedení do provozu, stejně jako k jeho řádnému používání a případným opatřením pro údržbu. Tyto informace k výrobkům, jejich vlastnostem a aplikačním technikám jsou založeny na aktuálně platných normách v Evropě (např. EN) anebo v Německu (např. DIN/DVGW).

Některé pasáže v textu mohou odkazovat na technické předpisy v Evropě/Německu. Tyto předpisy by měly platit jako doporučení pro jiné země, ve kterých nejsou k dispozici příslušné národní požadavky. Příslušné národní zákony, standardy, předpisy, normy a jiné technické předpisy mají přednost před německými/evropskými směrnicemi v tomto návodu: Zde uvedené informace jsou pro jiné země a oblasti nezávazné a jak již bylo řečeno, je třeba je považovat za pomůcku.

2 Informace o výrobku

2.1 Použití v souladu se stanovením výrobce

2.1.1 Oblasti použití

Tvarovka pro výškové vyrovnání Advantix se může podle výšky podlahové konstrukce zkrátit a umožní tak montáž roštu Advantix vázaného na obklad.

Podle utěsnění odtoku se použijte těsnění proti zpětnému vzduť.

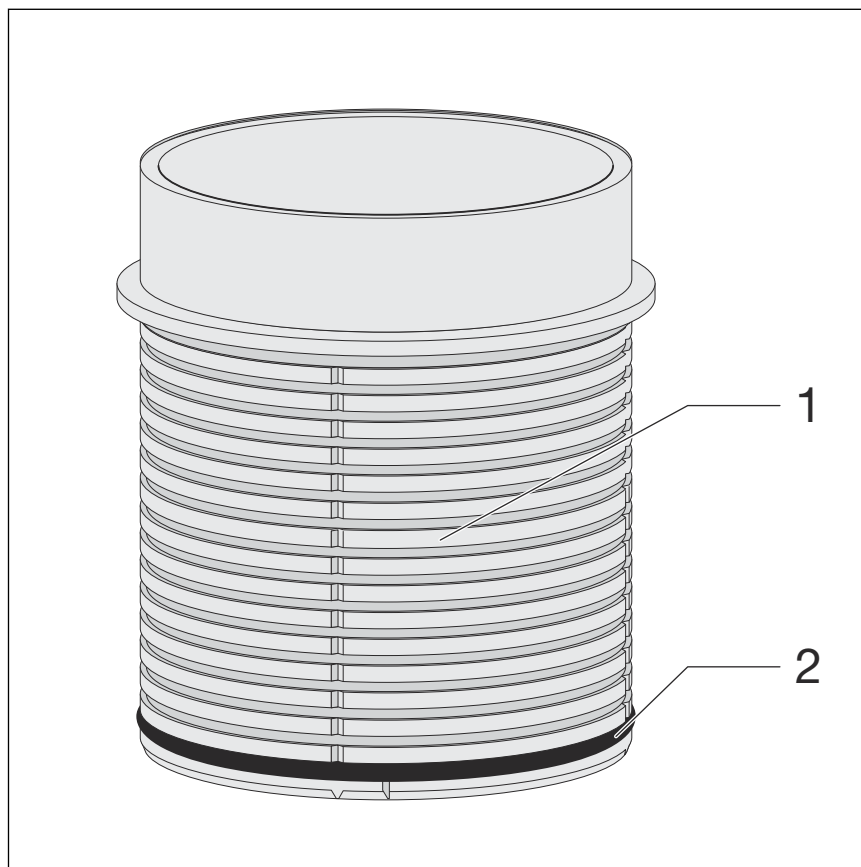
2.1.2 Média

- teplota odpadní vody smí krátkodobě činit až 95 °C. V dlouhodobém provozu musí být teplota podstatně nižší
- hodnota pH musí být vyšší než 4 a nižší než 10

Není přípustné odvádění odpadní vody, která by mohla poškodit materiály výrobku.

2.2 Popis výrobku

2.2.1 Přehled



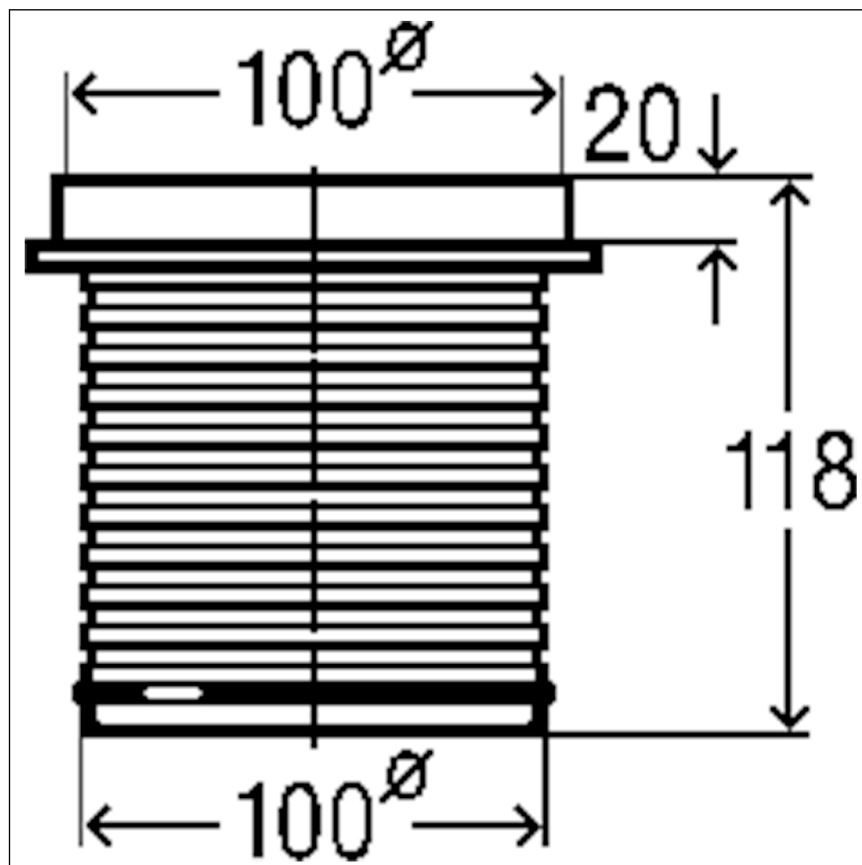
Obr. 1: obsah dodávky

- 1 tvarovka pro výškové vyrovnání
- 2 těsnění proti zpětnému vzduť

3 Manipulace

3.1 Informace k montáži

3.1.1 Montážní rozměry



Obr. 2: rozměrový výkres

3.1.2 Nářadí a materiál

Potřebné nářadí

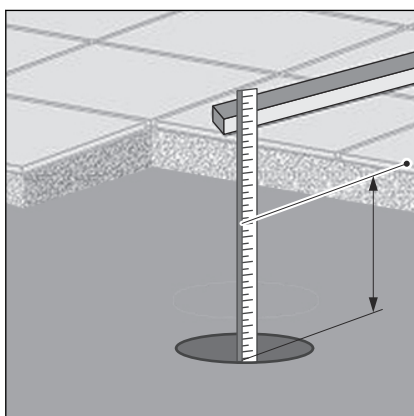
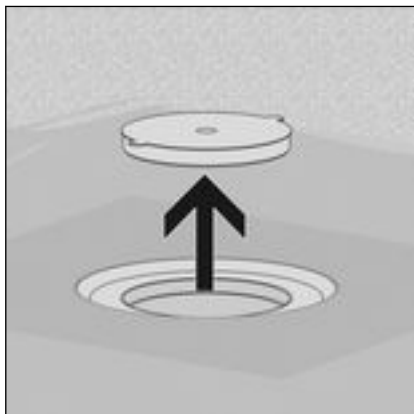
- ruční pilka (pilový list maximálně 1,5 mm)

Potřebný materiál

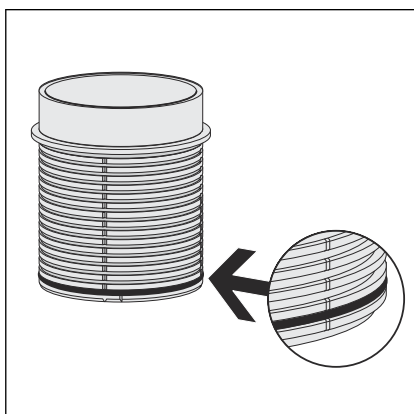
- rošt Advantix

3.2 Montáž

Zkrácení tvarovky pro výškové vyrovnání



Nasazení těsnění proti zpětnému vzduť



Předpoklady:

- odtok je namontovaný a utěsněný.
- Odstraňte žlutou ochrannou zátku.

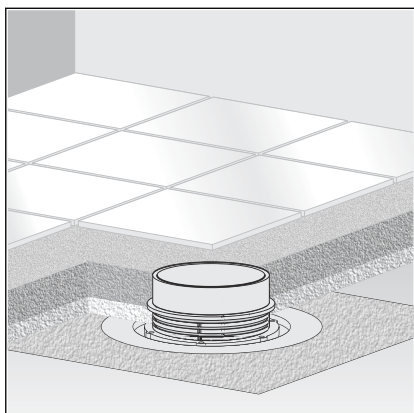
- Změřte výšku podlahové konstrukce od hrany uvnitř odtoku až k horní hraně dlažby.
- Změřenou výšku od horní hrany rámu přeneste na tvarovku pro výškové vyrovnání.
- Odřízněte tvarovku pro výškové vyrovnání ve vyznačené výšce.

OZNÁMENÍ!

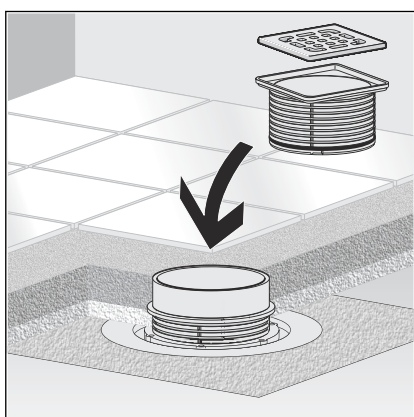
Škody způsobené vodou při nesprávném nasazení těsnění proti zpětnému vzduť.

- U spojené izolace nenasazujte žádné těsnění proti zpětnému vzduť.
- U standardně utěsněných odtoků se těsnění proti zpětnému vzduť musí použít, když mimo nástavec nesmí do odtoku proniknout žádná vlhkost, ale voda by se mohla tlačit zespona do odtoku. Zpravidla se těsnění proti zpětnému vzduť nemontuje, aby mohla odtékat voda vyskytující se v oblasti rámu (např. z důvodu netěsného silikonového švu). U standardně utěsněných odtoků se těsnění proti zpětnému vzduť musí použít v následujících případech:
 - Při nebezpečí zpětného vzduť vody, která by mohla proniknout do potěru.
 - Při montáži nastavbového prvku pro spojenou izolaci (viz návod k použití nastavbového prvku).
- Pokud je to nutné, vložte těsnění proti zpětnému vzduť do nejspodnější drážky tvarovky pro výškové vyrovnání.

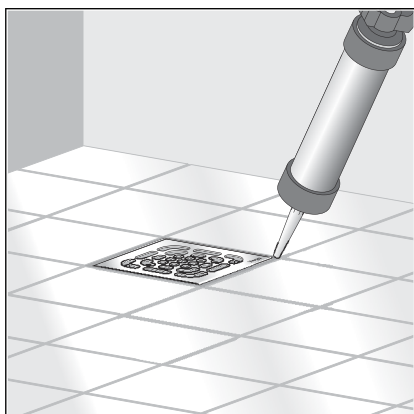
Nasazení tvarovky pro výškové vyrovnání



- Vsaďte tvarovku pro výškové vyrovnání do odtoku.
- Vyrovnajte tvarovku pro výškové vyrovnání vůči dlažbě.
- Zpracujte tvarovku pro výškové vyrovnání do potěru resp. do dlažby.



- Na tvarovku pro výškové vyrovnání nasadte nástavec s rámem a rošt Advantix.



- Položte dlaždice. Mezeru mezi nástavcem a přírubou neznečistěte plošnou izolací nebo lepidlem na dlažbu.
- Utěsněte spáru mezi roštem a dlažbou silikonem.

3.3 Likvidace

Výrobek a obaly roztřídte podle příslušných skupin materiálů (např. papír, kovy, plasty nebo neželezné kovy) a zlikvidujte podle platných národních zákonů.



Viega s.r.o.
info@viega.cz
viega.cz

CZ • 2022-08 • VPN140129

