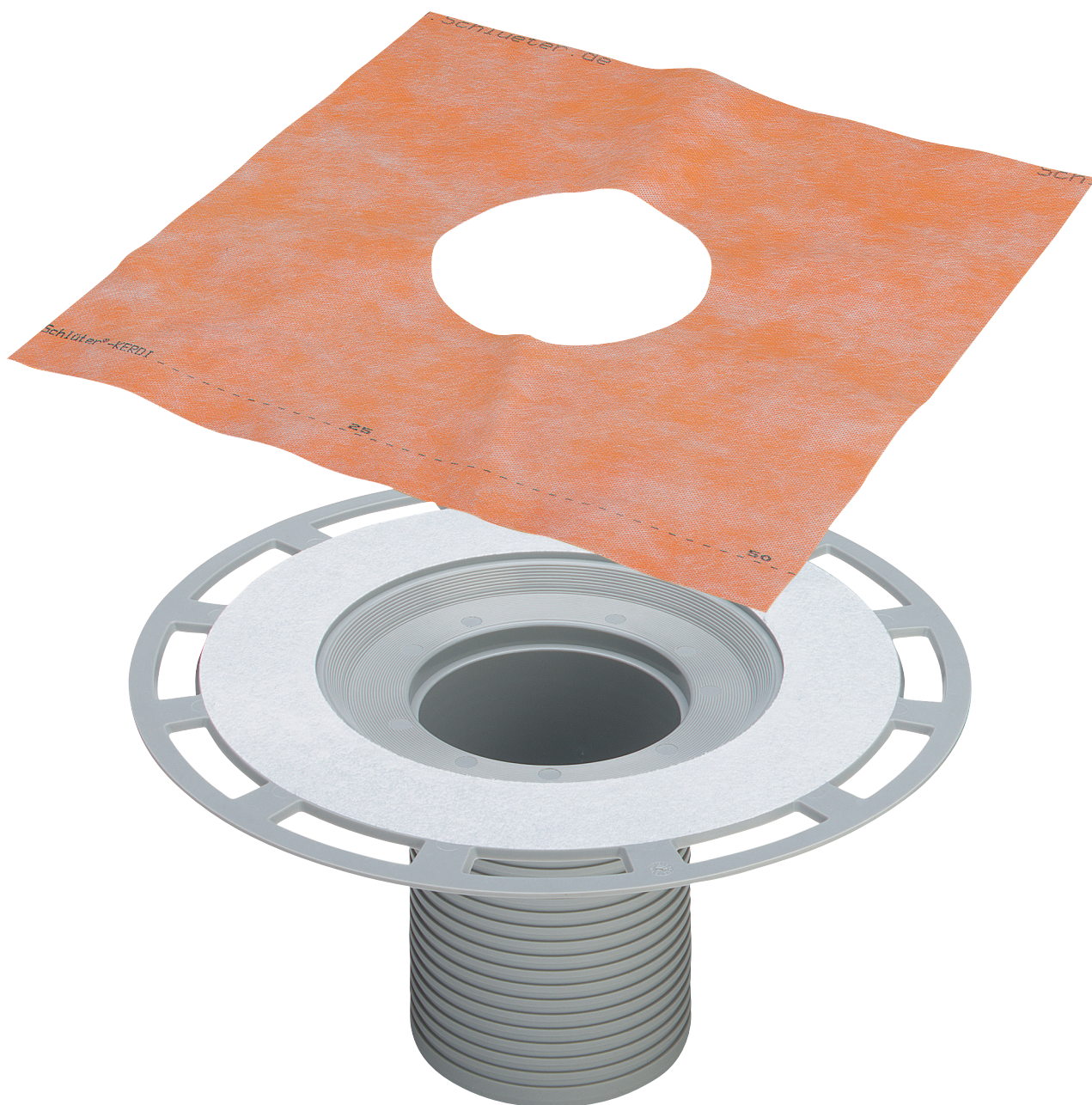


Návod k použití

Nástavbový prvek Advantix



pro spojenou izolaci (vydlážděné sprchy) s izolační výztuží

Model
4925

Rok výroby (od)
01/2004

viega

Obsah

1	O tomto návodu k použití	3
1.1	Cílové skupiny	3
1.2	Označení pokynů	3
1.3	Poznámka k této jazykové verzi	4
2	Informace o výrobku	5
2.1	Normy a pravidla	5
2.2	Použití v souladu se stanovením výrobce	5
2.2.1	Oblasti použití	5
2.2.2	Média	6
2.3	Popis výrobku	6
2.3.1	Přehled	6
2.4	Informace o použití	6
2.4.1	Utěsnění	6
2.5	Potřebné příslušenství	8
3	Manipulace	9
3.1	Informace k montáži	9
3.1.1	Důležitá upozornění	9
3.1.2	Montážní rozměry	9
3.1.3	Nářadí a materiál	9
3.2	Montáž	10
3.2.1	Montáž nástavbového prvku	10
3.2.2	Utěsnění odtoku	11
3.2.3	Montáž nástavce	14
3.3	Likvidace	15

1 O tomto návodu k použití

Pro tento dokument platí ochranná práva, další informace naleznete na viega.com/legal.

1.1 Cílové skupiny

Informace v tomto návodu jsou určeny následujícím skupinám osob:

- odborníkům na sanitu a topné systémy, resp. vyškolenému odbornému personálu
- obkladačům

Nepřípustná je montáž, instalace a případná údržba tohoto výrobku osobami, které nemají výše uvedené vzdělání resp. kvalifikaci. Toto omezení neplatí pro možné pokyny k obsluze.

Montáž výrobků Viega se musí provádět při dodržování všeobecně uznávaných technických pravidel a návodů k použití Viega.

1.2 Označení pokynů

Výstražné a informační texty jsou odsazeny od ostatního textu a jsou speciálně označeny příslušnými piktogramy.



NEBEZPEČÍ!

Varuje před možnými, život ohrožujícími zraněními.



VAROVÁNÍ!

Varuje před možnými vážnými zraněními.



UPOZORNĚNÍ!

Varuje před možnými zraněními.



OZNÁMENÍ!

Varuje před možnými věcnými škodami.



Dodatečné informace a tipy.

1.3 Poznámka k této jazykové verzi

Tento návod k použití obsahuje důležité informace k výrobku resp. výběru systému, jeho montáži a uvedení do provozu, stejně jako k jeho řádnému používání a případným opatřením pro údržbu. Tyto informace k výrobkům, jejich vlastnostem a aplikačním technikám jsou založeny na aktuálně platných normách v Evropě (např. EN) anebo v Německu (např. DIN/DVGW).

Některé pasáže v textu mohou odkazovat na technické předpisy v Evropě/Německu. Tyto předpisy platí jako doporučení pro jiné země, ve kterých nejsou k dispozici příslušné národní požadavky. Příslušné národní zákony, standardy, předpisy, normy a jiné technické předpisy mají přednost před německými/evropskými směrnici v tomto návodu: Zde uvedené informace jsou pro jiné země a oblasti nezávazné a jak již bylo řečeno, je třeba je považovat za pomůcku.

2 Informace o výrobku

2.1 Normy a pravidla

Následující normy a pravidla platí v Německu resp. v Evropě. Národní legislativu pro Českou a Slovenskou republiku najdete na českých webových stránkách na viega.cz/normy.

pravidla z oddílu: utěsnění

Rozsah platnosti / upozornění	Pravidla platná v Německu
Třída namáhání podkladu a vhodná spojená izolace	ZDB-Merkblatt 8/2012
Třída namáhání podkladu a vhodná spojená izolace	Leitfaden zur Abdichtung im Verbund (AIV)
Přípustné spojené izolace se stavebně právními doklady o použitelnosti pro třídy namáhání A a AO	ETAG 022 T1
Přípustné spojené izolace se stavebně právními doklady o použitelnosti pro třídy namáhání A, B a C	DIBt-Bauregelliste A, Teil 2 des DIBt und Prüfgrundsätze für Abdichtungen im Verbund (PG AIV-F)
Přípustné spojené izolace	EN 14891

pravidla z oddílu: média

Rozsah platnosti / upozornění	Pravidla platná v Německu
Běžná odpadní voda z domácnosti	DIN 1986-3

2.2 Použití v souladu se stanovením výrobce

2.2.1 Oblasti použití

Nástavbový prvek je určen pro zvýšení spojené izolace odtoku Advantix nad cementové vrstvy.

2.2.2 Média

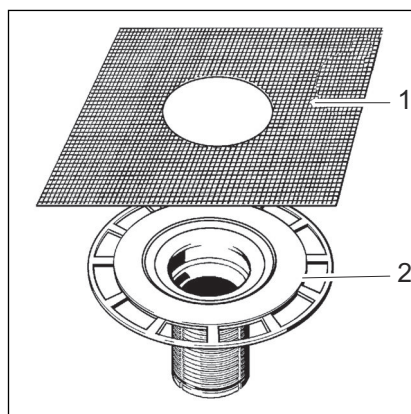
Odtok a nástavbový prvek jsou v dlouhodobém provozu určeny pro odvádění běžné odpadní vody z domácnosti, viz ↗ „pravidla z oddílu: média“ na straně 5.

- teplota odpadní vody smí krátkodobě činit až 95 °C. V dlouhodobém provozu musí být teplota podstatně nižší
- hodnota pH musí být vyšší než 4 a nižší než 10

Není přípustné odvádění odpadní vody, která by mohla poškodit materiály výrobku.

2.3 Popis výrobku

2.3.1 Přehled



Obr. 1: komponenty nástavbového prvku model 4925

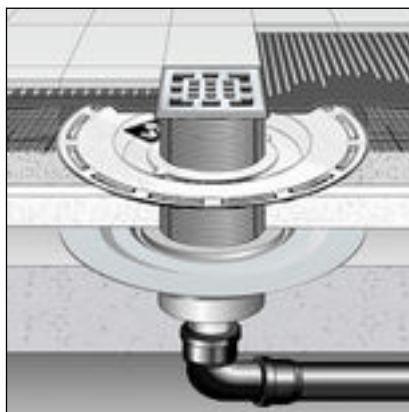
- 1 utěšňovací manžeta
- 2 nástavbový prvek s přírubou pro nanesení spojené izolace

2.4 Informace o použití

2.4.1 Utěsnění

Spojená izolace

Pro ochranu před provlhnutím naneste izolační fólie zpracovávané v tekutém stavu přímo na potěr a na stěny pod dlažbu. Určení třídy zatížení a podkladu, stejně jako výběr vhodné spojené izolace musí být proveden podle platných norem a pravidel, viz: ↗ „pravidla z oddílu: utěsnění“ na straně 5.



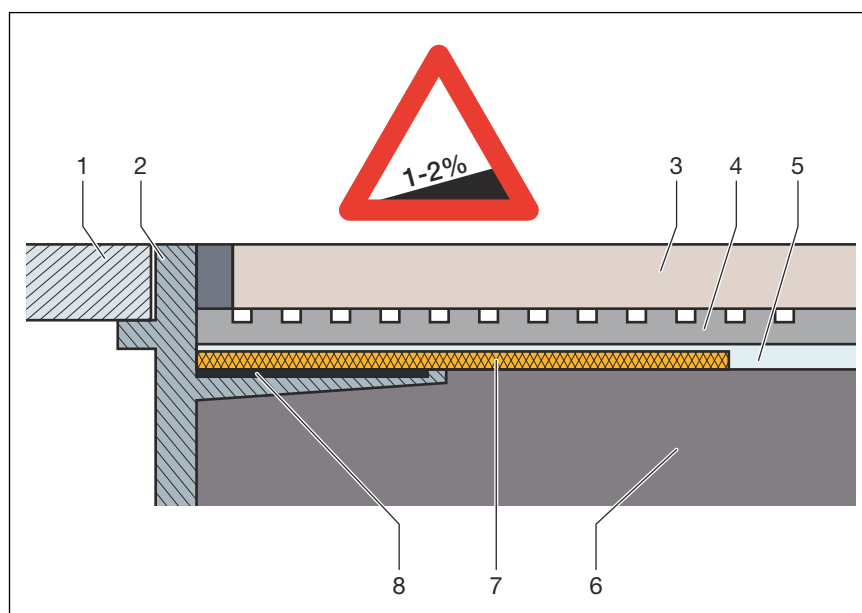
Obr. 2: schéma izolační stěrky s nastavbovým prvkem

Důležitá upozornění

Pro odborné utěsnění je zapotřebí pečlivé naplánování. Při tom musí být podle příslušné třídy namáhání vlhkostí a typu podkladu zvolena vhodná izolační stěrka se stavebně právním dokladem o použitelnosti.

Zohledněte také následující faktory:

- odtok nebo sprchový žlábek musí být vybaven speciální přírubou, která má povrch vhodný pro lepení a šířku min. 30 mm
- pro přechod mezi různými materiály odtoku a potěru použijte buď vhodnou utěšňovací manžetu nebo izolační pás, který je prefabrikovaný pro překrytí spojenou izolací a má šířku min. 50 mm
- potěr musí být vytvořen s minimálním sklonem 1–2 %
- montáž musí být provedena odborně podle montážních návodů a údajů výrobce



Obr. 3: schéma konstrukce spojené izolace – sklon potěru min. 1–2 %

- 1 rošt
- 2 nástavec s lepicí přírubou
- 3 dlažba
- 4 lepidlo na dlažbu

- 5 spojená izolace
- 6 potěr
- 7 utěšňovací manžeta
- 8 lepidlo

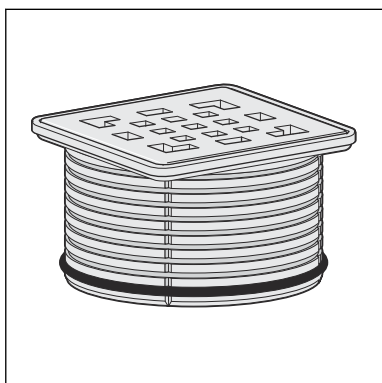
Přípustné izolační stěrky

V kombinaci s vhodnými odtoky se smí použít jen přípustné izolační stěrky se stavebně právními doklady o použitelnosti. Viz ↗ „*pravidla z oddílu: utěsnění*“ na straně 5.

Informace ke zpracování naleznete v návodech k příslušnému výrobku.

2.5 Potřebné příslušenství

Nástavec



Pro úplnou montáž odtoku se musí zvlášť obstarat nástavec.

Nástavce Advantix jsou k dispozici v mnoha velikostech a variantách. Můžete si také koupit jen nástavec s rámem Advantix a poté si samostatně objednat vhodný designový rošt (viz katalog).

3 Manipulace

3.1 Informace k montáži

3.1.1 Důležitá upozornění

Před montáží:

- zkontrolujte, zda se montážní výška odtoku a nástavbového prvku hodí k výšce plánované konstrukce podlahy
- ujistěte se, že je odtok po celé ploše podezděný maltou
- příp. si připravte potřebné příslušenství ↪ *Kapitola 2.5 „Potřebné příslušenství“ na straně 8*

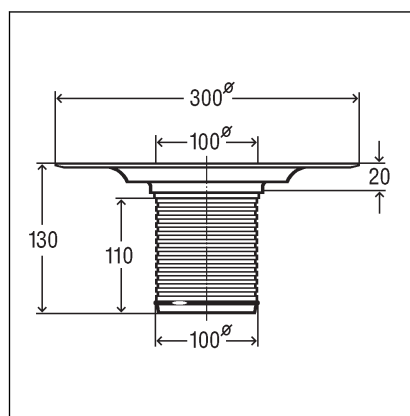
Během montáže:

- dodržujte montážní rozměry

Po montáži:

- příruba se musí po celé ploše podezdit maltou

3.1.2 Montážní rozměry



Obr. 4: rozměrový výkres pro model 4925

3.1.3 Náradí a materiál

Potřebný materiál

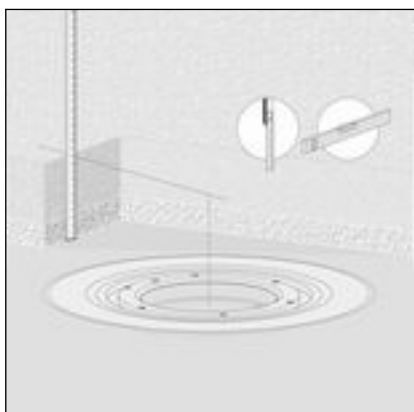
- nástavec s roštem

3.2 Montáž

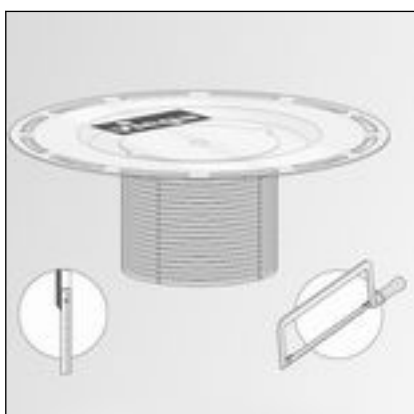
3.2.1 Montáž nástavbového prvku

Předpoklady

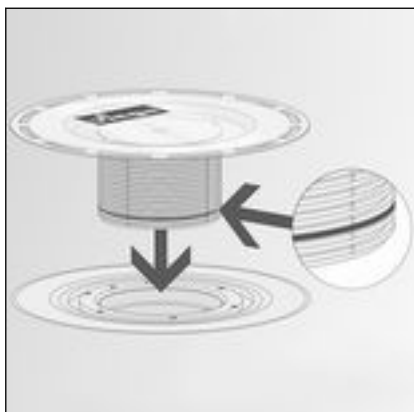
- odtok je namontován a podezděn podle návodu k použití
- odstraňte žlutou ochrannou zátku z odtoku



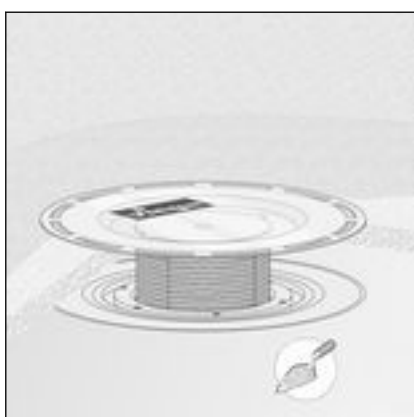
- změřte výšku podlahové konstrukce od hrany uvnitř odtoku až k horní hraně podlahy



- změřenou výšku od horní hrany rámu přeneste na nástavbový prvek
- odřízněte nástavbový prvek ve vyznačené výšce



- nasazení těsnění proti zpětnému vzduť
- nasadte nastavbový prvek do odtoku



- zapracujte nastavbový prvek do potěru resp. do dlažby



OZNÁMENÍ!
Poškození výrobku při neodborné montáži

Pokud se při podezdívání nastavbového prvku vytvoří dutiny, mohou se při zatížení vyskytnout netěsnosti.

Informujte následná řemesla, že se příruba nastavbového prvku musí celoplošně podezdít a že při tom nesmí vzniknout žádné dutiny.

3.2.2 Utěsnění odtoku



OZNÁMENÍ!
Poškození výrobku při neodborné montáži

Pokud se při podezdívání příruby vytvoří dutiny, mohou se při zatížení vyskytnout netěsnosti.

Zkontrolujte odborné provedení následných řemesel.

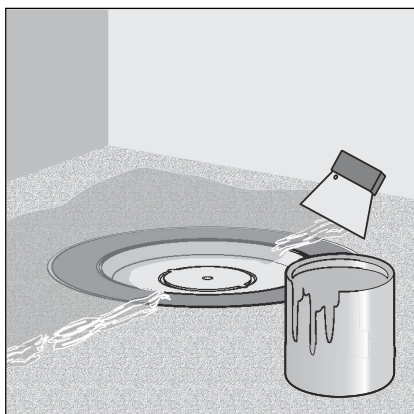
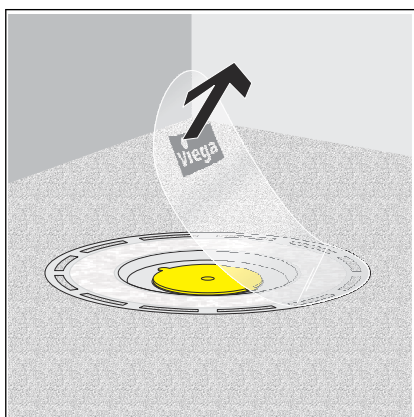


Potěr a dlaždice musí být kladeny se sklonem 1–2 % směrem k odtoku.

Spojená izolace

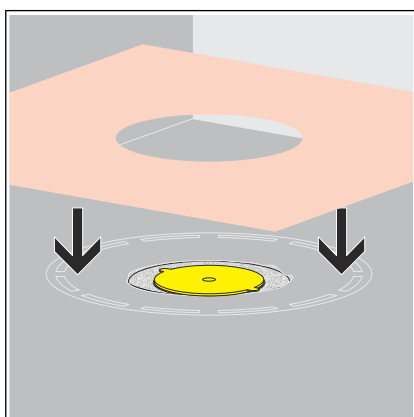
Předpoklady:

- příruba je očištěna od hrubých nečistot
- příruba je po celé ploše podezděna materiálem a je nepoškozená
- odstraňte ochrannou fólii

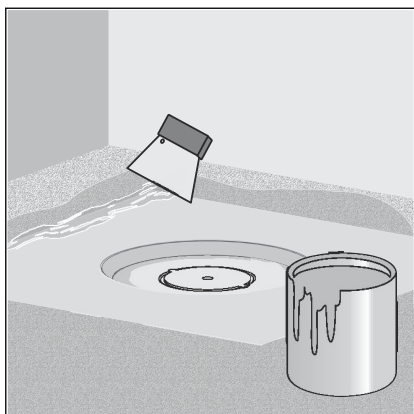


- na suchý potěr naneste spojenou izolaci a rozetřete ji až k vnitřní hraně rouna příruba

OZNÁMENÍ! Dodržujte pokyny výrobce k použití spojené izolace.



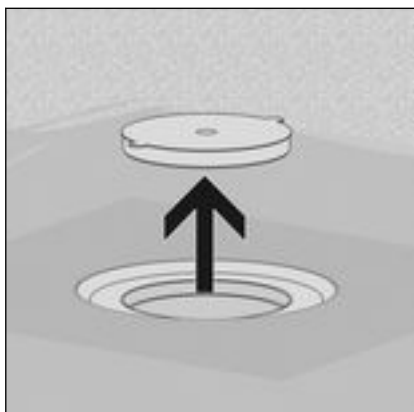
- vložte utěšňovací manžetu do spojené izolace



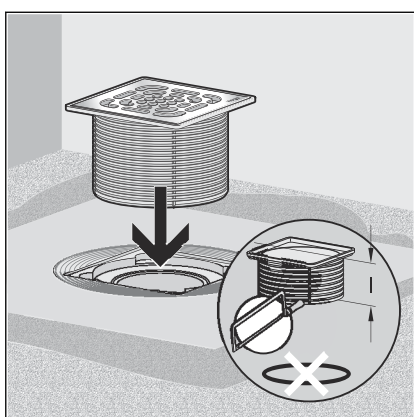
- naneste druhou vrstvu spojené izolace na utěšňovací manžetu a příp. na podlahu

3.2.3 Montáž nástavce

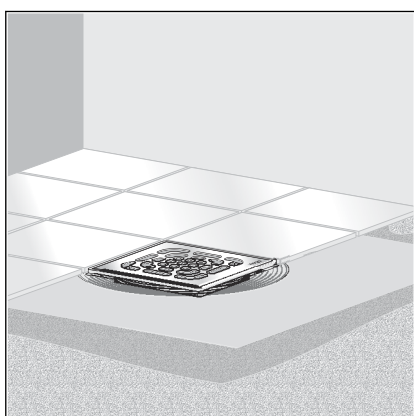
Pro ukončení montáže odtoku se příp. musí ještě namontovat nástavec s roštem. Postupujte přitom následujícím způsobem:



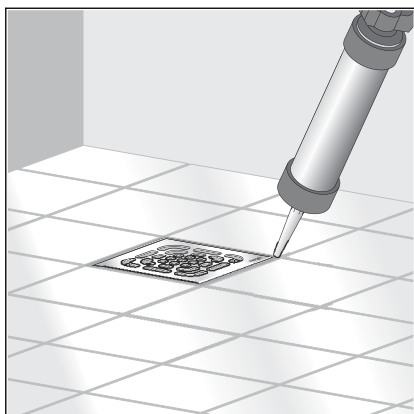
- odstraňte žlutou ochrannou zátku



- zkraťte nástavec zarovnaně s horní hranou dlažby
- nasadte nástavec bez těsnění proti zpětnému vzduť



- položte dlaždice, mezeru mezi nástavcem a přírubou neznečistěte plošnou izolací nebo lepidlem na dlažbu



- utěsněte spáru mezi roštem a dlažbou silikonem

3.3 Likvidace

Výrobek a obaly roztřídte podle příslušných skupin materiálů (např. papír, kovy, plasty nebo neželezné kovy) a zlikvidujte podle platných národních zákonů.



Viega s.r.o.
info@viega.cz
viega.cz

CZ • 2022-08 • VPN170270

