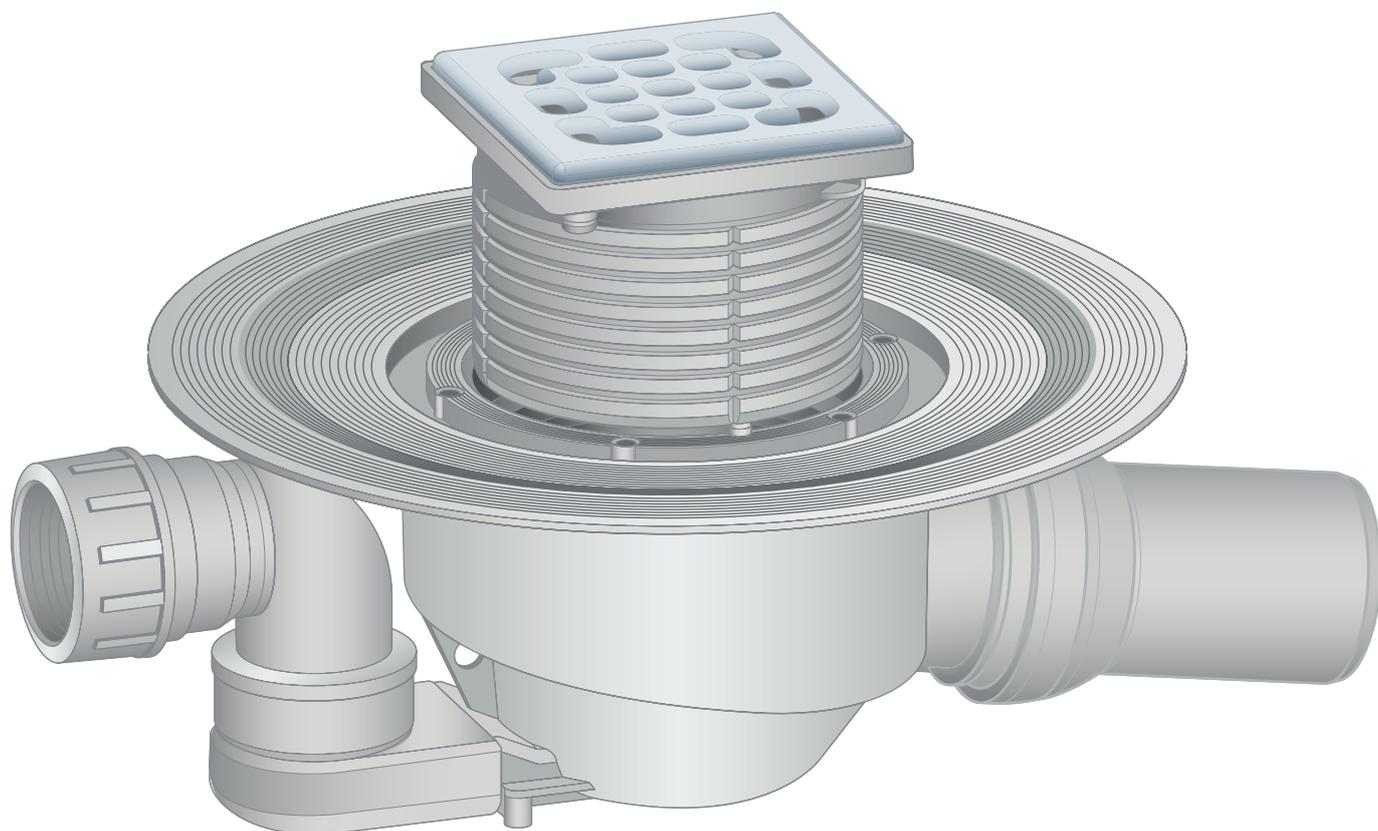


Návod k použití

Koupelnový odtok Advantix



Model
4921.6

Rok výroby (od)
01/1994

viega

Obsah

1	O tomto návodu k použití	3
1.1	Cílové skupiny	3
1.2	Označení pokynů	3
1.3	Poznámka k této jazykové verzi	4
2	Informace o výrobku	5
2.1	Normy a pravidla	5
2.2	Certifikace	6
2.3	Použití v souladu se stanovením výrobce	6
2.3.1	Oblasti použití	6
2.3.2	Média	7
2.3.3	Odtokový výkon	7
2.4	Popis výrobku	8
2.4.1	Přehled	8
2.4.2	Technické údaje	8
2.5	Informace o použití	9
2.5.1	Varianty montáže	9
2.5.2	Utěsnění	10
2.5.3	Protipožární ochrana	14
2.6	Potřebné příslušenství	15
3	Manipulace	17
3.1	Informace k montáži	17
3.1.1	Důležitá upozornění	17
3.1.2	Montážní rozměry	18
3.1.3	Nářadí a materiál	18
3.2	Montáž	18
3.2.1	Připojení odtoku	18
3.2.2	Příprava pro následné řemeslné práce	20
3.2.3	Utěsnění odtoku	21
3.2.4	Montáž nástavce	24
3.3	Péče	25
3.3.1	Pokyny k ošetřování	25
3.3.2	Čištění odtoku	25
3.4	Likvidace	26

1 O tomto návodu k použití

Pro tento dokument platí ochranná práva, další informace naleznete na viega.com/legal.

1.1 Cílové skupiny

Informace v tomto návodu jsou určeny následujícím skupinám osob:

- odborníkům na sanitární zařízení a topné systémy resp. vyškolenému odbornému personálu
- obkladačům
- koncovým spotřebitelům

Nepřípustná je montáž, instalace a případná údržba tohoto výrobku osobami, které nemají výše uvedené vzdělání resp. kvalifikaci. Toto omezení neplatí pro možné pokyny k obsluze.

Montáž výrobků Viega se musí provádět za předpokladu dodržování všeobecně uznávaných technických pravidel a návodů k použití Viega.

1.2 Označení pokynů

Výstražné a informační texty jsou odsazeny od ostatního textu a jsou speciálně označeny příslušnými piktogramy.



NEBEZPEČÍ!

Varuje před možnými, život ohrožujícími zraněními.



VAROVÁNÍ!

Varuje před možnými vážnými zraněními.



UPOZORNĚNÍ!

Varuje před možnými zraněními.



OZNÁMENÍ!

Varuje před možnými věcnými škodami.



Dodatečné informace a tipy.

1.3 Poznámka k této jazykové verzi

Tento návod k použití obsahuje důležité informace k výrobku resp. výběru systému, jeho montáži a uvedení do provozu, stejně jako k jeho řádnému užívání a případným opatřením pro údržbu. Tyto informace k výrobkům, jejich vlastnostem a aplikačním technikám jsou založeny na aktuálně platných normách v Evropě (např. EN) anebo v Německu (např. DIN/DVGW).

Některé pasáže v textu mohou odkazovat na technické předpisy v Evropě/Německu. Tyto předpisy platí jako doporučení pro jiné země, ve kterých nejsou k dispozici příslušné národní požadavky. Příslušné národní zákony, standardy, předpisy, normy a jiné technické předpisy mají přednost před německými/evropskými směnicemi v tomto návodu: Zde uvedené informace jsou pro jiné země a oblasti nezávazné a jak již bylo řečeno, je třeba je považovat za pomůcku.

2 Informace o výrobku

2.1 Normy a pravidla

Následující normy a pravidla platí v Německu resp. v Evropě. Národní legislativu najdete na webových stránkách příslušné země na viega.cz/normy.

Pravidla z oddílu: utěsnění

Rozsah platnosti / upozornění	Pravidla platná v Německu
Třída namáhání podkladu a vhodná izolační stěrka	ZDB-Merkblatt 8/2012
Třída namáhání podkladu a vhodná izolační stěrka	Leitfaden zur Abdichtung im Verbund (AIV)
Přípustné izolační stěrky se stavebně právními doklady o použitelnosti pro třídy namáhání A a AO	ETAG 022 T1
Přípustné izolační stěrky se stavebně právními doklady o použitelnosti pro třídy namáhání A, B a C	DIBt-Bauregelliste A, Teil 2 des DIBt und Prüfgrundsätze für Abdichtungen im Verbund (PG AIV-F)
Přípustné izolační stěrky	EN 14891
Utěsnění vnitřních prostor	DIN18534

Pravidla z oddílu: média

Rozsah platnosti / upozornění	Pravidla platná v Německu
Běžná odpadní voda z domácnosti	DIN 1986-3

2.2 Certifikace

Údaje podle DIN EN 1253, tabulka 7

Výrobce	Viega GmbH & Co.KG
Značka výrobce	
Značka shody	
Adresa	Viega GmbH & Co.KG Viega Platz 1 57439 Attendorn Německo
Příslušná norma	DIN EN 1253-1
Zátěžová třída	K3
DN	50
Poloha bočních připojení	
Třída výrobků z hlediska teplotního chování	A
Specifické odtokové chování	1,1

2.3 Použití v souladu se stanovením výrobce

2.3.1 Oblasti použití

Odtok je dimenzován na malé až střední množství vody, které se vyskytuje např. v soukromé bytové výstavbě.

Technické informace viz [☞ Kapitola 2.4.2 „Technické údaje“ na straně 8.](#)

Odtok s vodorovným odtokovým hrdlem je určen jak pro montáž do výklenku ve stropu, tak i pro montáž na strop.

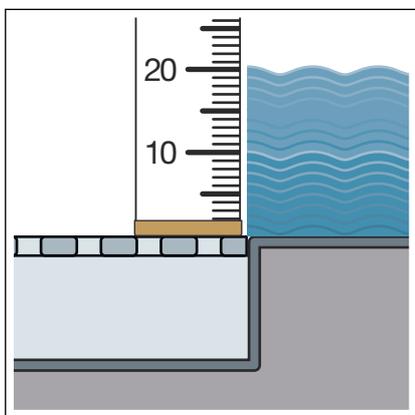
2.3.2 Média

Odtok je v dlouhodobém provozu určen pro odvádění běžné odpadní vody z domácnosti, viz ↗ „Pravidla z oddílu: média“ na straně 5.

- Teplota odpadní vody smí krátkodobě činit až 95 °C. Při dlouhodobém provozu musí být teplota podstatně nižší.
- Hodnota pH musí být vyšší než 4 a nižší než 10.

Není přípustné odvádění odpadní vody, která by mohla poškodit materiály výrobku.

2.3.3 Odtokový výkon



Odtokový výkon při výšce vodní hladiny 10 mm nad roštem: 0,66 l/s

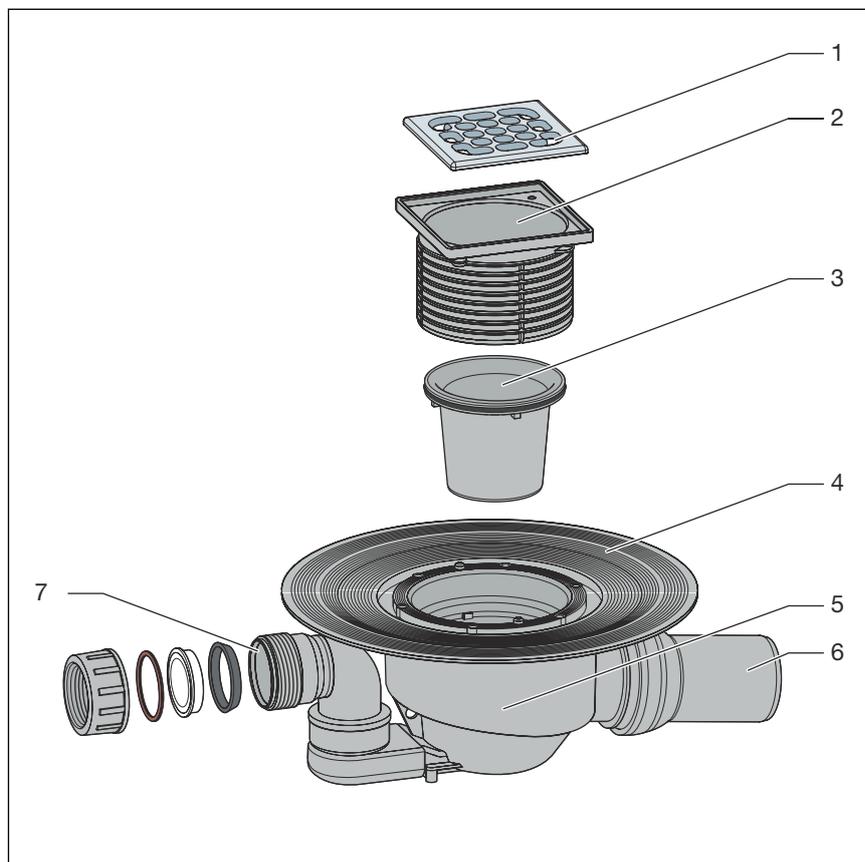
Odtokový výkon při výšce vodní hladiny 20 mm nad roštem: 1,1 l/s

Odtokový výkon přes boční přítok: 1,2 l/s

Hodnoty závisí na celkové výšce odtokového tělesa.

2.4 Popis výrobku

2.4.1 Přehled



- 1 rošt
- 2 nástavec s možností zkrácení
- 3 vyjímatelný zápachový uzávěr
- 4 příruba pro nanesení běžného utěsnění
- 5 vodorovné odtokové hrdlo (DN 50) s kulovým kloubem
- 6 základní těleso
- 7 přítok (DN 40) otočný o 180° pro připojení dalších odpadních potrubí (např. z umyvadla, sprchy, atd.)

2.4.2 Technické údaje

Jmenovitá světlost [DN] (odtokové hrdlo)	50
Jmenovitá světlost [DN] (přítok)	40
Odtokový výkon	↪ Kapitola 2.3.3 „Odtokový výkon“ na straně 7
Rozměry a montážní výška	↪ Kapitola 3.1.2 „Montážní rozměry“ na straně 18

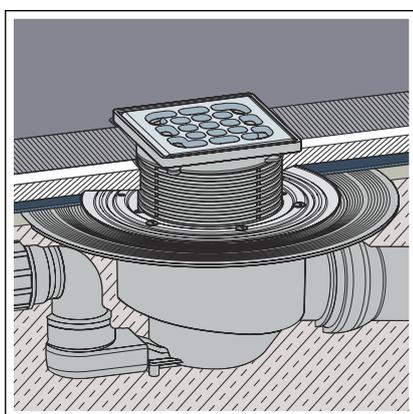
Výška vodní uzávěry	50 mm
Třída zatížení	K = 300 kg

2.5 Informace o použití

2.5.1 Varianty montáže

Montáž do hrubé betonové podlahy

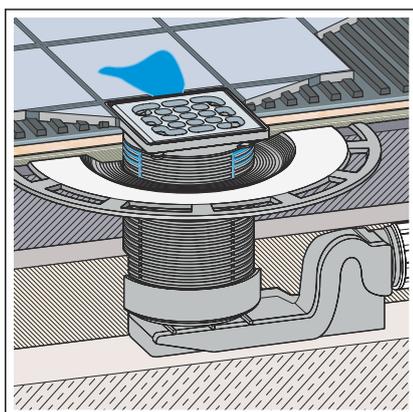
Montáž odtoku do hrubé betonové podlahy vypadá takto:



Obr. 1: Všeobecný příklad montáže – výklenek ve stropu

- Odtok se umístí do výklenku ve stropu a následně se zalije.

Montáž na strop



Obr. 2: Všeobecný příklad montáže – montáž na strop

Při montáži na strop se odtok integruje do podlahové konstrukce. Přitom se může vložit např. do vyrovnávacího potěru nebo do tepelné izolace. Příp. může být svislá odtoková trubka vedena jádrovým vrtáním skrz strop.

**OZNÁMENÍ!**

Provedení výklenku ve stropu musí v každém případě odsouhlasit následující osoby:

- statik
- místní technik požární ochrany resp. odborný stavbyvedoucí pro protipožární ochranu

Případně musí být k dispozici stavebně právní doklad o způsobilosti resp. znalecký posudek.

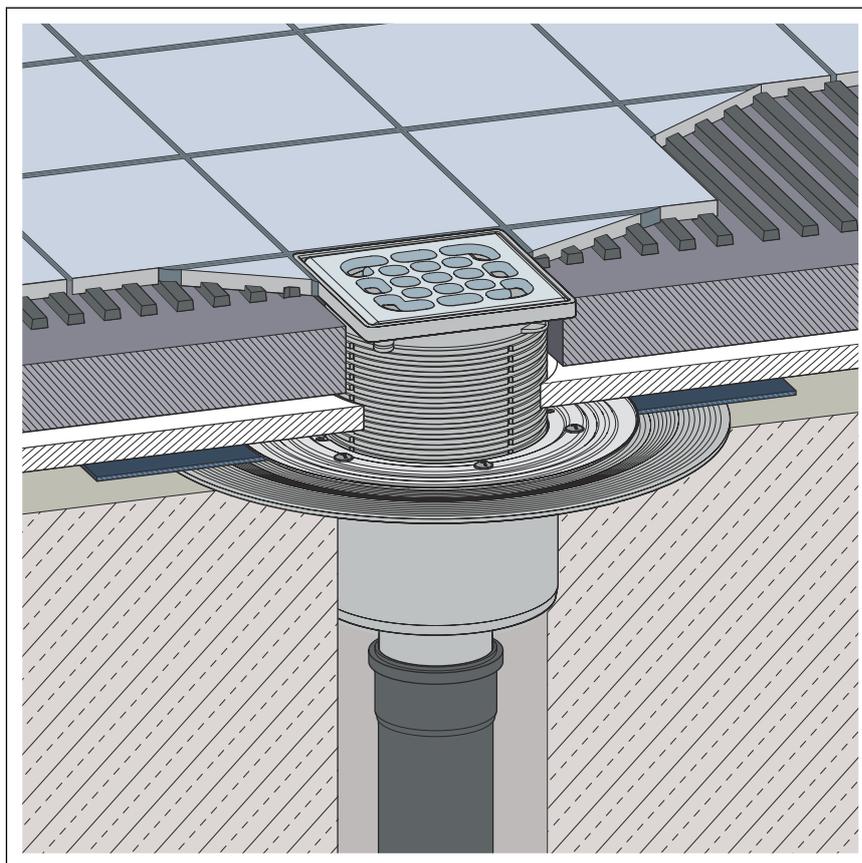
2.5.2 Utěsnění

Odtok může být utěsněn jak standardně, tak i pomocí izolační stěrky.

Podle typu utěsnění budete potřebovat odpovídající vybavovací sadu ↪ *Kapitola 2.6 „Potřebné příslušenství“ na straně 15.*

Standardní utěsnění

Příruba odtoku je určena pro standardní utěsnění. Pro standardní utěsnění odtoku potřebujete vhodnou utěšňovací manžetu a svěrný kroužek, kterým se manžeta připevní ↪ *Kapitola 2.6 „Potřebné příslušenství“ na straně 15.*



Obr. 3: Schéma standardního utěsnění



OZNÁMENÍ!

Nevhodné pro sprchy v jedné úrovni s podlahou

Standardní utěsnění se nedoporučuje u sprch v jedné úrovni s podlahou, protože vlhkost může prosáknout do potěru a zvukové izolace.

U sprch v jedné úrovni s podlahou by se měla použít izolační stěrka.

Princip

Standardní utěsnění se provádí pomocí utěšňovacích manžet z živice nebo z EPDM. Utěšňovací manžety se pokládají přímo na hrubý beton nebo na tepelnou izolaci. Tato metoda se osvědčila zejména při utěsnění balkonů, teras, podlahových desek a sklepních podlah. Kromě toho se utěšňovací manžety často pokládají jako přídatná druhá vrstva utěsnění pod izolační stěrku.

Pro montáž odtoku se standardním utěsněním jsou zapotřebí následující komponenty:

- odtok

- svěrný kroužek s utěšňovací manžetou pro izolační pásy z EPDM a pro živичné izolační pásy

Informace ke zpracování

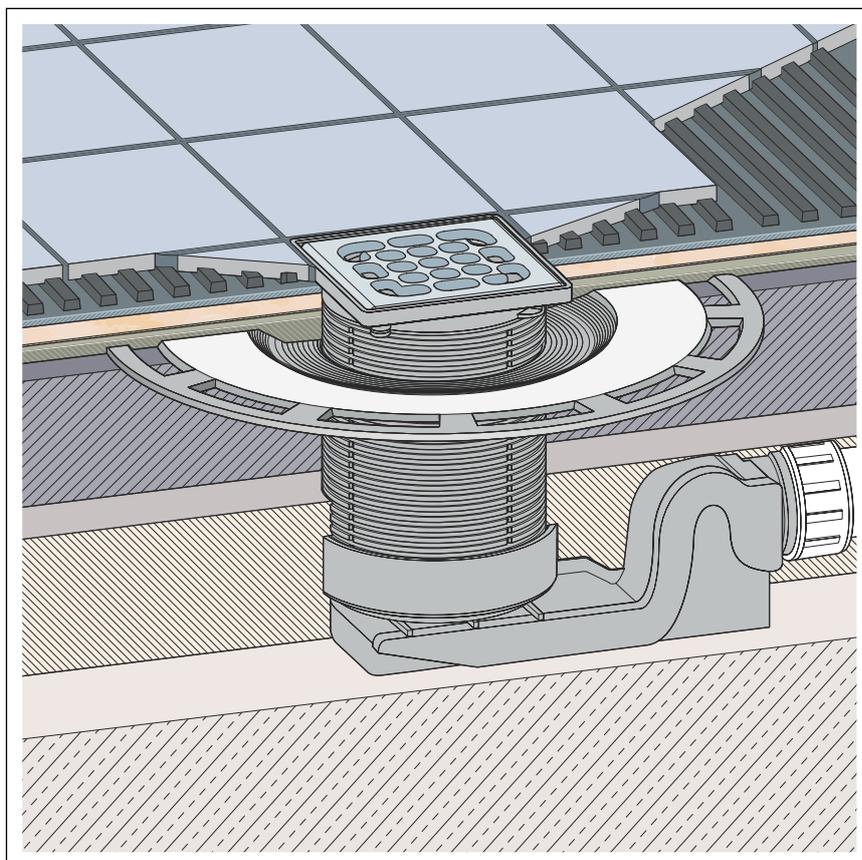
Utěšňovací manžeta má na každé straně jinou povrchovou úpravu: EPDM/asfalt

Umístěte utěšňovací manžetu na odtok a připevněte ji přírubou. Která vrstva materiálu utěšňovací manžety se položí směrem nahoru, závisí na typu použité utěšňovací manžety. Příslušné informace najdete v montážním návodu k utěšňovací přírubě.

Spojená izolace

Pro ochranu před provlhnutím naneste izolační fólie zpracovávané v tekutém stavu přímo na potěr a na stěny pod dlažbu. Určení třídy zatížení a podkladu, stejně jako výběr vhodné izolační stěrky, je nutné provést podle platných norem a pravidel, viz: ↗ „Pravidla z oddílu: utěšnění“ na straně 5.

Izolační stěrku lze provést pomocí vhodného nastavbového prvku. Utěšnění můžete provést jak dvojitě pomocí jedné standardní a jedné izolační stěrky, tak i pomocí jediné spojené izolace.



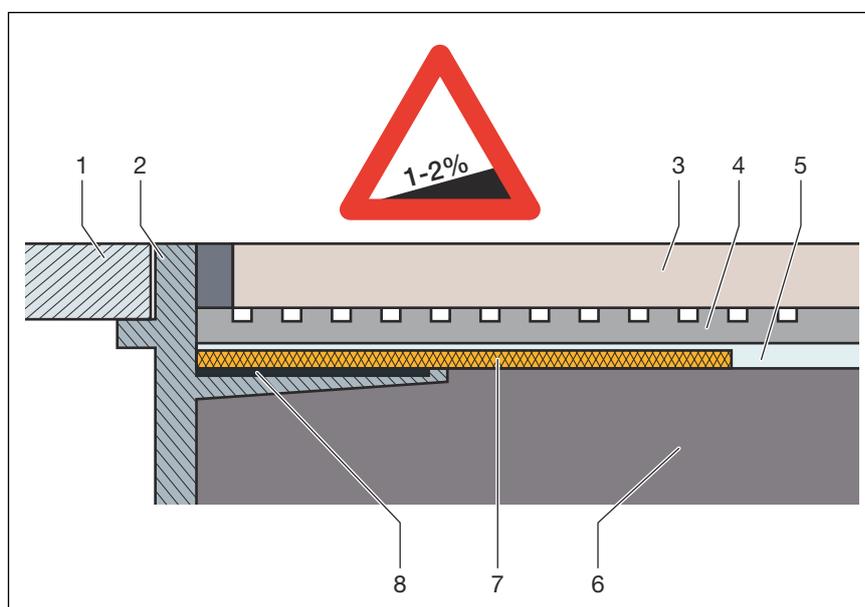
Obr. 4: Schéma izolační stěrky

Důležitá upozornění

Pro utěsnění je zapotřebí pečlivé naplánování. Při tom musí být podle příslušné třídy zatížení vlhkostí a typu podkladu zvolena vhodná izolační stěrka se stavebně právním dokladem o použitelnosti.

Zohledněte také následující faktory:

- Odtok nebo sprchový žlábek musí být vybaven speciální přírubou, která má povrch vhodný pro lepení a šířku min. 50 mm.
- Pro přechod mezi různými materiály odtoku a potěru použijte buď vhodnou utěšňovací manžetu nebo izolační pás, který je prefabrikovaný pro překrytí izolační stěrkou a má šířku min. 50 mm.
- Potěr musí být vytvořen s minimálním sklonem 1–2 %.
- Montáž musí být provedena odborně podle montážních návodů a údajů výrobce.



Obr. 5: Schéma konstrukce izolační stěrky – sklon potěru min. 1–2 %

- 1 rošt
- 2 nástavec s lepicí přírubou
- 3 dlaždice
- 4 lepidlo na dlažbu
- 5 izolační stěrka
- 6 potěr
- 7 utěšňovací manžeta
- 8 lepidlo

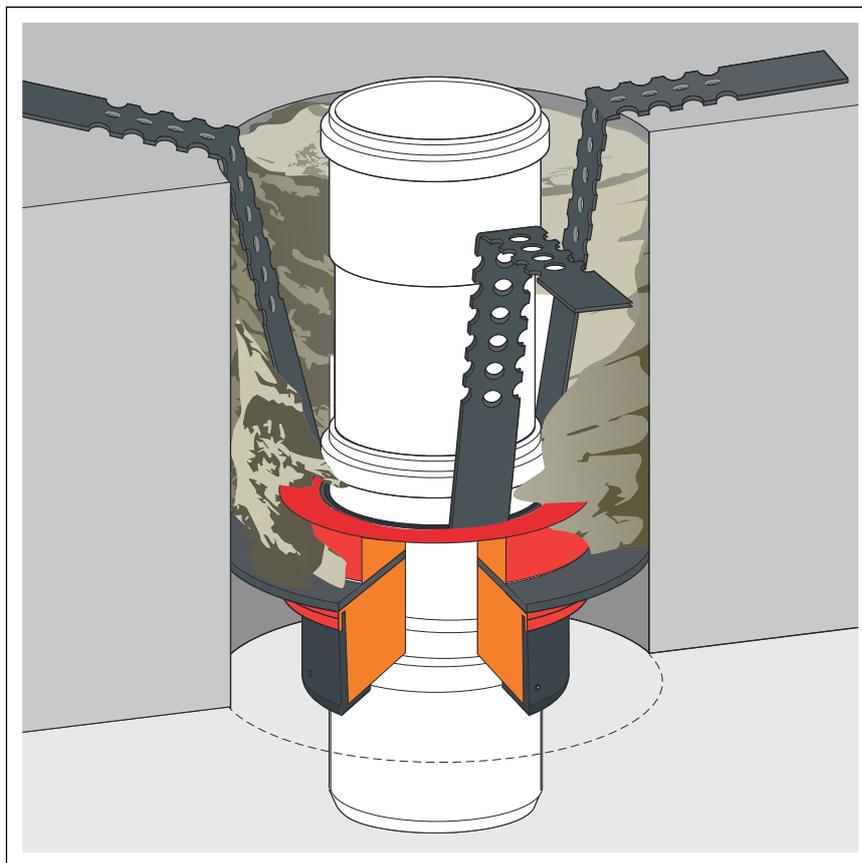
Přípustné izolační stěrky

V kombinaci s vhodnými odtoky je dovoleno použít jen přípustné izolační stěrky se stavebně právními doklady o použitelnosti. Viz  „Pravidla z oddílu: utěsnění“ na straně 5.

Informace ke zpracování najdete v návodech k příslušnému výrobku.

2.5.3 Protipožární ochrana

Sprchové žlábký a odtoky Advantix mohou být v protipožárním provedení. K tomuto účelu lze do podlahové konstrukce použít trubkovou průchodku R120. Tím bude dosažena odolnost proti ohni po dobu 120 minut.

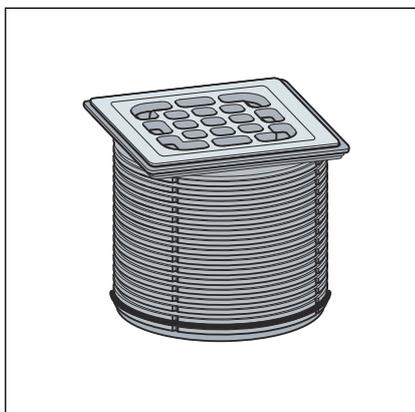


Obr. 6: příklad: protipožární trubková průchodka

Montážní návod pro protipožární trubkovou průchodku R120 viz model 4923.5, art. č. 491 673.

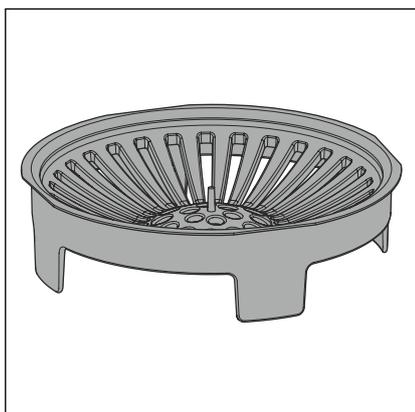
2.6 Potřebné příslušenství

Nástavec



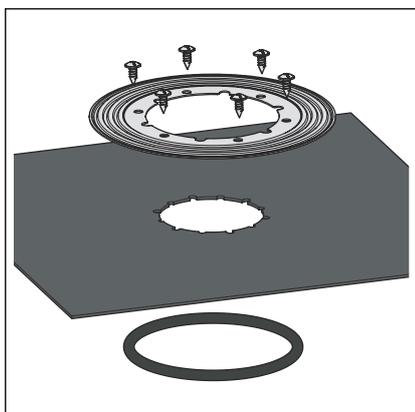
Nástavce Advantix jsou k dispozici v mnoha velikostech a variantách. Můžete si také koupit jen nástavec s rámem Advantix a poté si samostatně objednat vhodný designový rošt (viz katalog).

Vložka se sítkem



Pro zachycení nečistot může být odtok vybaven vložkou se sítkem (model 4958).

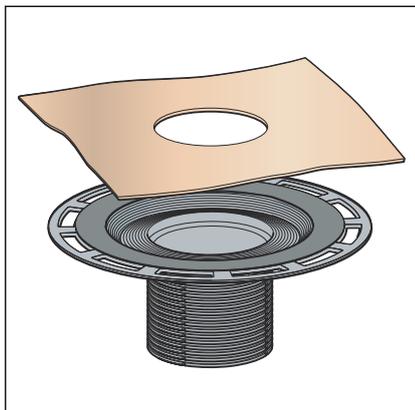
Příslušenství pro běžné utěsnění



Má-li se provést běžné utěsnění, je zapotřebí vhodná utěšňovací manžeta a svěrný kroužek.

Vhodnou soupravu naleznete v katalogu (model 4948.31).

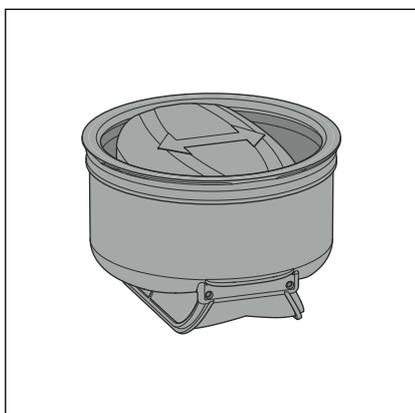
Příslušenství pro izolační stěrku



Má-li se provést izolační stěrka, je zapotřebí vhodný nástavbový prvek s utěšňovací manžetou.

Vhodnou soupravu naleznete v katalogu (model 4925).

Zápachová bariéra



Odtoky Advantix mohou být vybaveny přídatnou zápachovou bariérou, která odtok bezpečně uzavře proti zápachu i tehdy, když vyschne voda v zápachovém uzávěru. Zabrání se tak zápachu i u zřídka používaných odtoků. Zápachové bariéry naleznete v katalogu.

3 Manipulace

3.1 Informace k montáži

3.1.1 Důležitá upozornění

Před montáží:

- Zkontrolujte, zda odtokový výkon odtoku postačuje pro vyskytující se množství vody ↪ *Kapitola 2.3.3 „Odtokový výkon“ na straně 7.*
- Zkontrolujte, zda se instalační výška odtoku hodí k výšce plánované konstrukce podlahy.
- Ujistěte se, zda potřebné připojovací potrubí bylo instalováno s potřebným sklonem k plánovanému místu montáže.
- Příp. si připravte potřebné příslušenství ↪ *Kapitola 2.6 „Potřebné příslušenství“ na straně 15.*

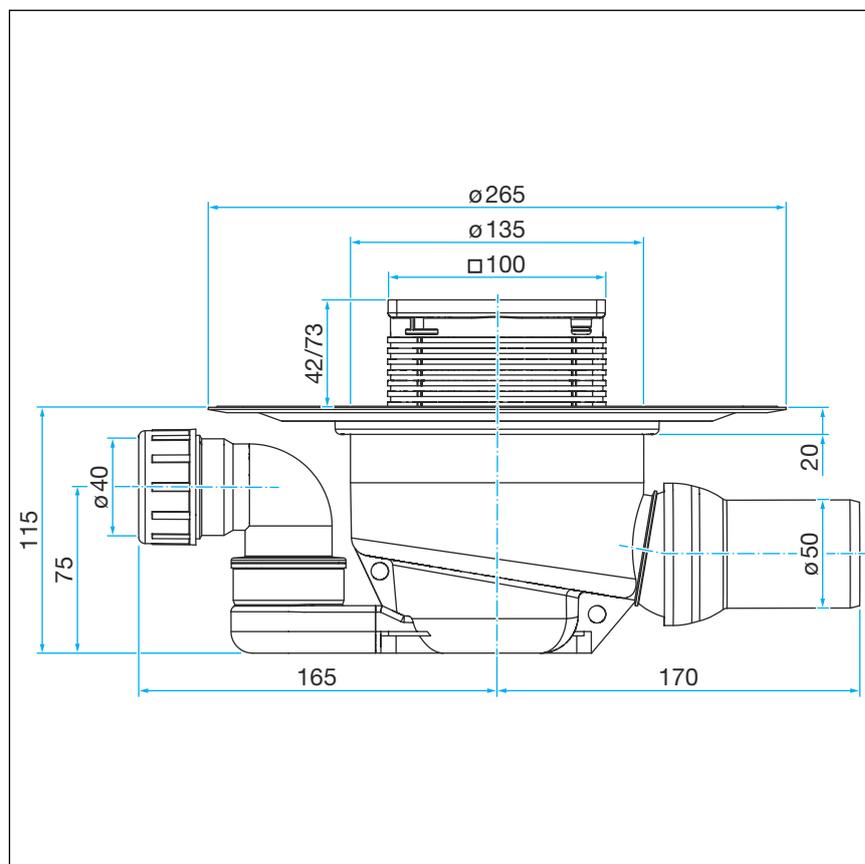
Během montáže:

- Dodržujte montážní rozměry.
- Rozhodněte, zda je v oblasti zastrčení nástavce zapotřebí těsnění proti zpětnému vzduť.

Po montáži:

- Přírubu odtoku je nutné po celé ploše podezdít maltou.

3.1.2 Montážní rozměry



Obr. 7: Rozměrový výkres model 4921.6

3.1.3 Nářadí a materiál

Potřebný materiál

- příp. utěšňovací manžeta, svěrný kroužek, vhodné šrouby
- nástavec s roštem, pokud není součástí dodávky ↪ *Kapitola 2.4.1 „Přehled“ na straně 8*
- příp. nastavbový prvek pro izolační stěrku, model 4925
- materiál pro upevnění odtoku

3.2 Montáž

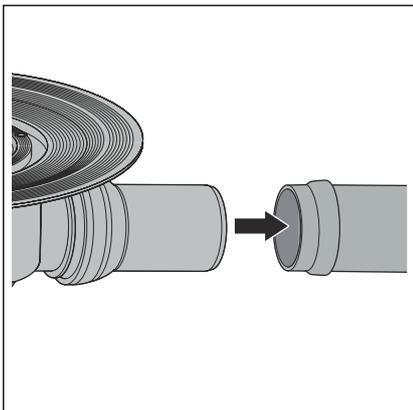
3.2.1 Připojení odtoku

Připojení k odpadnímu systému

Před přivedením odtoku do podlahové konstrukce se musí provést připojení k odpadnímu systému. Postupujte přitom následujícím způsobem:

Předpoklady:

- Pro připojení k odpadnímu systému je již k dispozici trubka až k plánované poloze odtoku.
- Odtoková trubka má uvnitř umístěné chlopňové těsnění.
- Vyrovnajte odtokové hrdlo u kulového kloubu.
- Zasuňte odtokové hrdlo úplně do odtokové trubky.

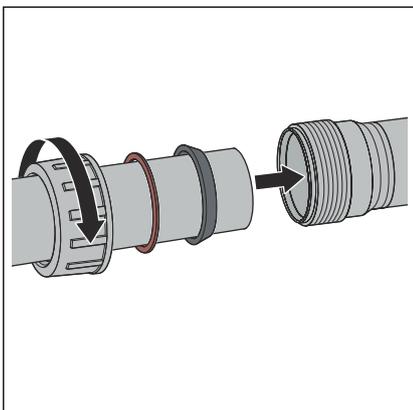
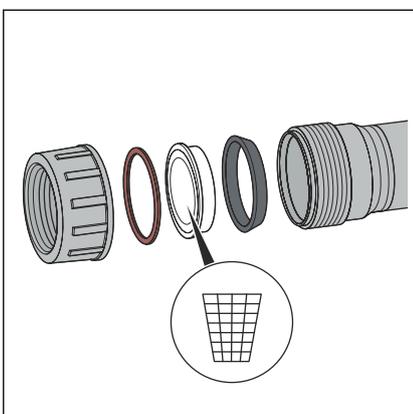


Připojení přítoku

Aby bylo možné odtok namontovat, musí se nejprve vytvořit spojení s přítokem. Postupujte přítom následujícím způsobem:

Předpoklady:

- Přítoková trubka je namontovaná.
- Odšroubujte převlečnou matku z přítoku u odtoku.
- Sejměte ochrannou zátku.
- Z ochranné zátky sejměte kluzný kroužek a těsnicí prvek.

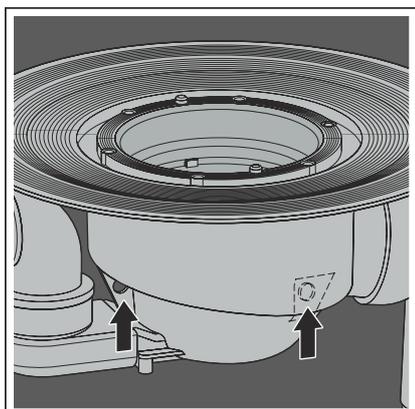
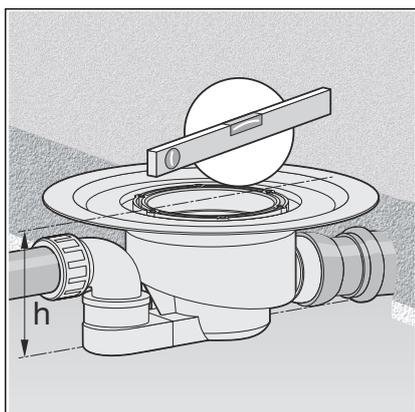


- Na přítokovou trubku nasuňte převlečnou matku, kluzný kroužek a těsnicí prvek.
- Zasuňte přítokovou trubku alespoň do hloubky 1,5 cm do přítoku u odtoku.
- Pomocí nátrubku přišroubujte přítokovou trubku k přítoku u odtoku.

3.2.2 Příprava pro následné řemeslné práce

Předpoklady:

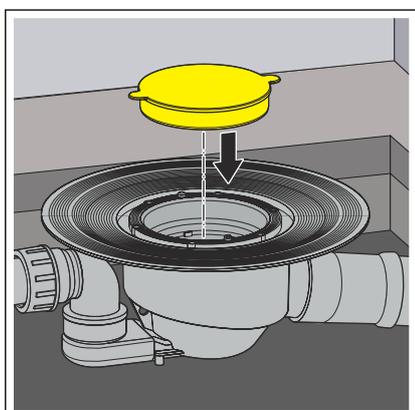
- Odtok je připojený.
- Přítok je připojený.
- Umístěte odtok do požadované výšky v místě použití. Horní hrana odtokové příruby musí lícovat s horní hranou vrstvy utěsnění. Případně odtok pomocí vhodného materiálu zvyšte nebo zapusťte hlouběji do stávající podlahy.
- Vyrovnajte odtok pomocí vodováhy do vodorovné polohy.



- Připevněte odtok tak, aby při následných řemeslných pracích nemohl sklouznout.

Pro připevnění lze použít připevňovací oka, která se nachází na spodní straně odtoku.

Především se musí zabránit vyplavení odtoku, když se má zalít betonem nebo potěrem.



- Nasadte žlutou ochrannou zátku.



OZNÁMENÍ!

Poškození výrobku při neodborné montáži

Pokud se při podezdívání odtoku vytvoří dutiny, mohou se při zatížení vyskytnout netěsnosti.

Informujte následná řemesla, že se odtok musí celoplošně podezdít a že při tom nesmí vzniknout žádné dutiny.

3.2.3 Utěsnění odtoku



OZNÁMENÍ!

Poškození výrobku při neodborné montáži

Pokud se při podezdívání odtoku vytvoří dutiny, mohou se při zatížení vyskytnout netěsnosti.

Zkontrolujte provedení následných instalací.



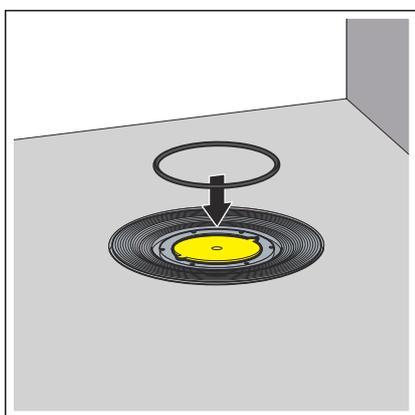
Potěr a dlaždice musí být kladeny se sklonem 1–2 % směrem k odtoku.

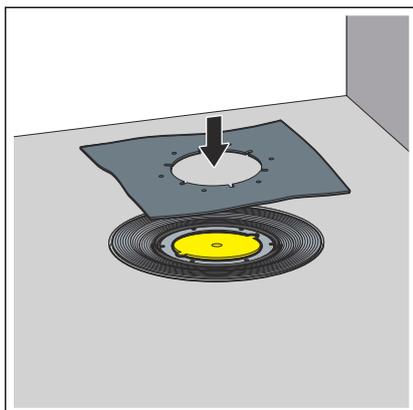
Standardní utěsnění

Předpoklady:

- K dispozici je vhodná utěšňovací manžeta a svěrný kroužek.
- Příruba je očištěna od hrubých nečistot.
- Příruba je po celé ploše podezděna materiálem a je nepoškozená.
- Pokud je to zapotřebí, očistěte přírubu od hrubých nečistot (např. od potěru).
- Nasadte těsnicí kroužek.

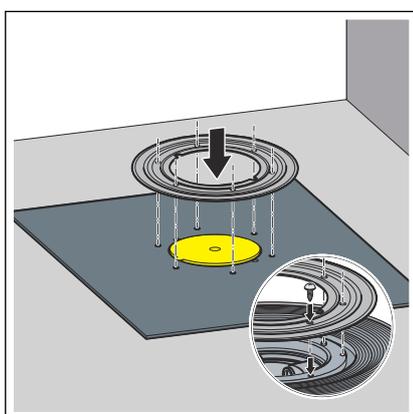
Těsnicí kroužek musí být umístěn v zárezu mezi přírubou a otvory pro šrouby.



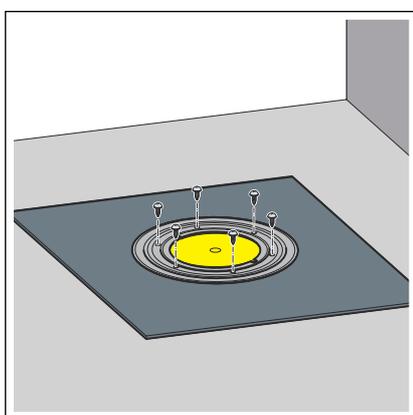


Informace! Utěšňovací manžeta Viega má na každé straně jinou povrchovou úpravu. Jedna strana je potažena živicí a druhá EPDM. Pokud bude následovat další utěsnění živičnými izolačními pásy, musí se utěšňovací manžeta použít živičnou stranou nahoru. Pokud se budou používat izolační pásy z EPDM, musí být nahoře strana s EPDM.

- Vyrovnajte utěšňovací manžetu na odtoku.
Skrz výklenky musí být vidět otvory pro šrouby.



- Vyrovnajte utěšňovací přírubu na utěšňovací manžetě tak, aby byly vidět otvory pro šrouby.



- Přišroubujte utěšňovací přírubu pevně k odtoku.
Upevňovací šrouby svěrného kroužku se smí zašroubovat jen do otvorů pro šrouby v odtoku.
□ Odtok je utěsněný a lze položit zbývající utěsnění.

Izolační stěrka

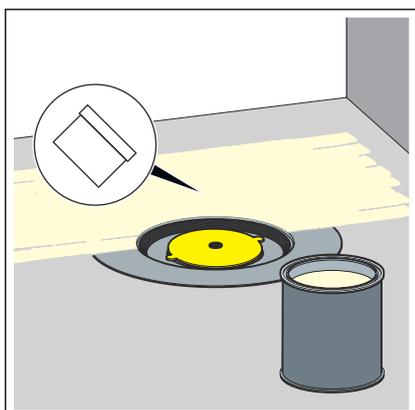
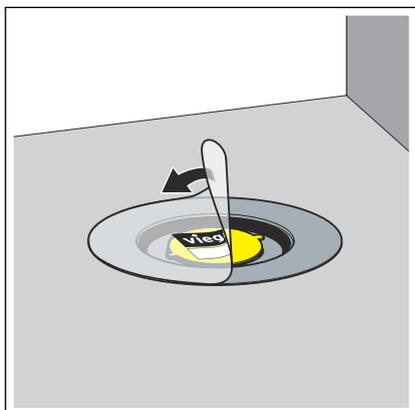


Má-li se provést izolační stěrka, je zapotřebí vhodný nástavbový prvek s utěšňovací manžetou.

Příslušné sady najdete v katalogu (např. model 4925 nebo model 4994).

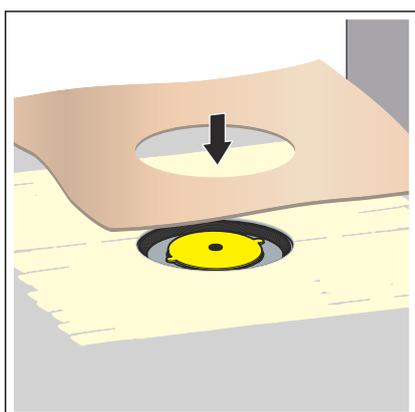
Předpoklady:

- Příruba je očištěna od hrubých nečistot.
- Příruba je po celé ploše podezděna materiálem a je nepoškozená.
- Odstraňte ochrannou fólii.

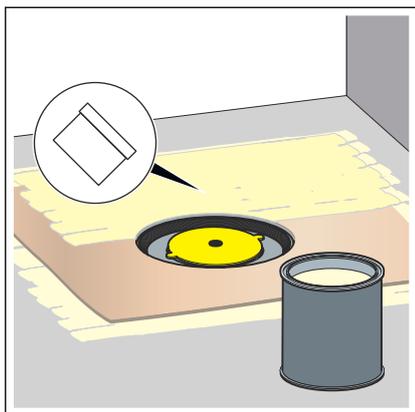


- Na suchý potěr naneste izolační stěrku a rozetřete ji až k vnitřní hraně rouna příruby.

OZNÁMENÍ! Věnujte pozornost pokynům k použití výrobce izolační stěrky.

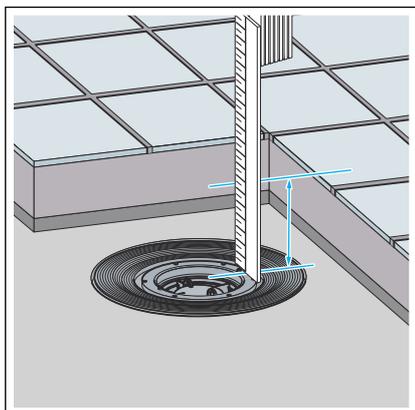


- Vložte utěšňovací manžetu do izolační stěrky.



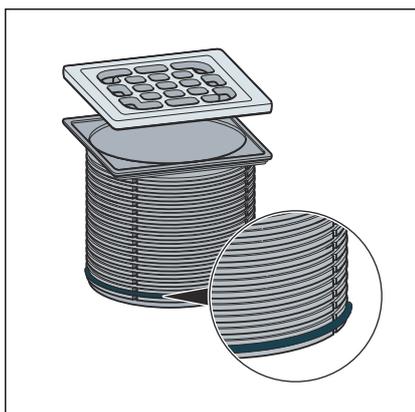
- Naneste druhou vrstvu izolační stěrky na utěšňovací manžetu a popř. na podlahu.

3.2.4 Montáž nástavce



Pro ukončení montáže odtoku se musí ještě namontovat nástavec s roštem. Postupujte přitom následujícím způsobem:

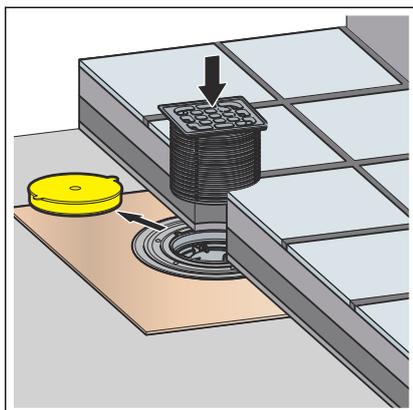
- Změřte výšku podlahové konstrukce od hrany uvnitř odtoku až k horní hraně dlažby.
- Změřenou výšku od horní hrany rámu přeneste na nástavec.
- Odřízněte nástavec ve vyznačené výšce.



- Pokud je to nutné, vložte do nejspodnější drážky nástavce těsnění proti zpětnému vzduť.

Informace! Těsnění proti zpětnému vzduť se musí použít, když nesmí mimo nástavec do odtoku proniknout žádná vlhkost, ale zespoda by se do odtoku mohla tlačit voda. Zpravidla se těsnění proti zpětnému vzduť nemontuje, aby mohla odtékat voda vyskytující se v oblasti rámu (např. z důvodu netěsného silikonového švu). Těsnění proti zpětnému vzduť se montuje v následujících případech:

- při nebezpečí zpětného vzduť vody, která by mohla proniknout do potěru.
- při montáži nástavbového prvku pro spojenou izolaci (viz návod k použití nástavbového prvku)



- Odstraňte žlutou ochrannou zátku.
- Nasadte nástavec do odtoku a vyrovnejte ho podle dlažby.
- Zapracujte nástavec do potěru, resp. do dlažby.

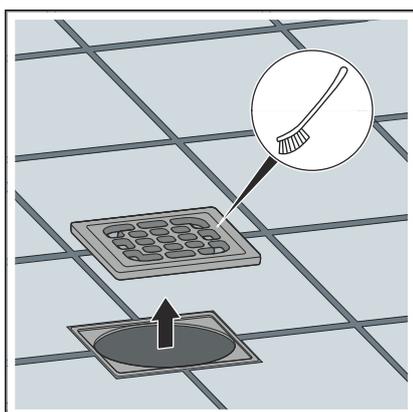
3.3 Péče

3.3.1 Pokyny k ošetřování

Pro pravidelnou péči a zamezení vzniku vápenných skvrn na roštu a rámu používejte běžné mýdlo nebo jemný čisticí prostředek. Nepoužívejte abrazivní prostředek nebo drsné předměty.

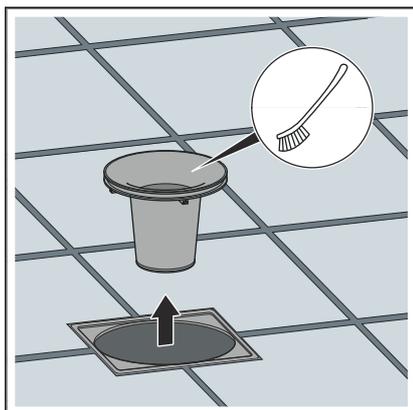
Hrubé nečistoty, i v oblasti odtokového tělesa a zápachového uzávěru, lze odstranit běžným čističem pro domácnost. Po předepsané době působení velmi důkladně čisticí prostředek opláchněte čistou vodou. Na dílech nesmí zůstat žádné jeho zbytky.

3.3.2 Čištění odtoku

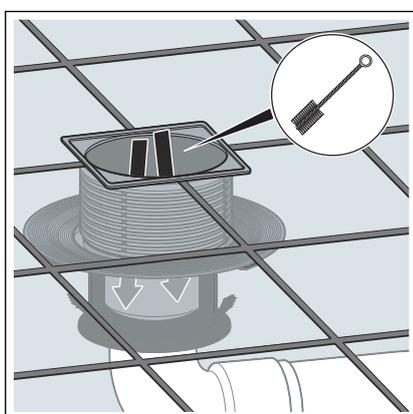


K čištění použijte jemný čisticí prostředek a čisticí štětku.

- Vyjměte rošt a vyčistěte ho.



- Vyjměte ponornou trubku a vyčistěte ji.



- Vyčistěte odtok.
- Nasadte zpět ponornou trubku.
- Nasadte zpět rošt.

3.4 Likvidace

Výrobek a obaly rozřídte podle příslušných skupin materiálů (např. papír, kovy, plasty nebo neželezné kovy) a zlikvidujte podle platných národních zákonů.



Viega s.r.o.
info@viega.cz
viega.cz

CZ • 2024-02 • VPN230223

