

Návod k použití

## Základní těleso koupelnového odtoku Advantix



pro spojenou izolaci (vydlážděné sprchy) s izolační výztuží

**Model**  
4927.1

**Rok výroby (od)**  
01/2005

**viega**

# Obsah

|          |   |           |
|----------|---|-----------|
| <b>1</b> | <b>O tomto návodu k použití</b>         | <b>3</b>  |
| 1.1      | Cílové skupiny                          | 3         |
| 1.2      | Označení upozornění                     | 3         |
| 1.3      | Poznámka k této jazykové verzi          | 4         |
| <b>2</b> | <b>Informace o výrobku</b>              | <b>5</b>  |
| 2.1      | Normy a pravidla                        | 5         |
| 2.2      | Použití v souladu se stanovením výrobce | 5         |
| 2.2.1    | Oblasti použití                         | 5         |
| 2.2.2    | Média                                   | 6         |
| 2.2.3    | Odtokový výkon                          | 6         |
| 2.3      | Popis výrobku                           | 7         |
| 2.3.1    | Přehled                                 | 7         |
| 2.3.2    | Technické údaje                         | 7         |
| 2.4      | Informace o použití                     | 7         |
| 2.4.1    | Varianty montáže                        | 7         |
| 2.4.2    | Utěsnění                                | 8         |
| 2.4.3    | Protipožární ochrana                    | 10        |
| 2.5      | Potřebné příslušenství                  | 10        |
| <b>3</b> | <b>Manipulace</b>                       | <b>12</b> |
| 3.1      | Informace k montáži                     | 12        |
| 3.1.1    | Důležitá upozornění                     | 12        |
| 3.1.2    | Montážní rozměry                        | 13        |
| 3.1.3    | Nářadí a materiál                       | 13        |
| 3.2      | Montáž                                  | 13        |
| 3.2.1    | Připojení odtoku                        | 13        |
| 3.2.2    | Příprava pro následná řemesla           | 14        |
| 3.2.3    | Utěsnění odtoku                         | 15        |
| 3.2.4    | Montáž nástavce                         | 17        |
| 3.3      | Péče                                    | 17        |
| 3.3.1    | Pokyny k péči                           | 17        |
| 3.3.2    | Čištění odtoku                          | 18        |
| 3.4      | Likvidace                               | 18        |

# 1 O tomto návodu k použití

Pro tento dokument platí ochranná práva, další informace naleznete na [viega.com/legal](http://viega.com/legal).

## 1.1 Cílové skupiny

Informace v tomto návodu jsou určeny následujícím skupinám osob:

- odborníkům na sanitu a topné systémy, resp. vyškolenému odbornému personálu
- obkladačům
- koncovým spotřebitelům

Nepřípustná je montáž, instalace a případná údržba tohoto výrobku osobami, které nemají výše uvedené vzdělání resp. kvalifikaci. Toto omezení neplatí pro možné pokyny k obsluze.

Montáž výrobků Viega se musí provádět při dodržování všeobecně uznávaných technických pravidel a návodů k použití Viega.

## 1.2 Označení upozornění

Výstražné a informační texty jsou odsazeny od ostatního textu a jsou speciálně označeny příslušnými piktogramy.



### **NEBEZPEČÍ!**

Tento symbol varuje před možnými, život ohrožujícími zraněními.



### **VAROVÁNÍ!**

Tento symbol varuje před možnými vážnými zraněními.



### **UPOZORNĚNÍ!**

Tento symbol varuje před možnými zraněními.



### **OZNÁMENÍ!**

Tento symbol varuje před možnými věcnými škodami.



Dodatečné informace a tipy.

### 1.3 Poznámka k této jazykové verzi

Tento návod k použití obsahuje důležité informace k výrobku resp. výběru systému, jeho montáži a uvedení do provozu, stejně jako k jeho řádnému používání a případným opatřením pro údržbu. Tyto informace k výrobkům, jejich vlastnostem a aplikačním technikám jsou založeny na aktuálně platných normách v Evropě (např. EN) anebo v Německu (např. DIN/DVGW).

Některé pasáže v textu mohou odkazovat na technické předpisy v Evropě/Německu. Tyto předpisy by měly platit jako doporučení pro jiné země, ve kterých nejsou k dispozici příslušné národní požadavky. Příslušné národní zákony, standardy, předpisy, normy a jiné technické předpisy mají přednost před německými/evropskými směrnicemi v tomto návodu: Zde uvedené informace jsou pro jiné země a oblasti nezávazné a jak již bylo řečeno, je třeba je považovat za pomůcku.

## 2 Informace o výrobku

### 2.1 Normy a pravidla

Následující normy a pravidla platí v Německu resp. v Evropě. Národní legislativu najdete na webových stránkách příslušné země na [viega.cz/normy](http://viega.cz/normy).

#### pravidla z oddílu: utěsnění

| Rozsah platnosti / upozornění  | Pravidla platná v Německu   |
|--|---|
| Třída namáhání podkladu a vhodná spojená izolace   | ZDB-Merkblatt 8/2012  |
| Třída namáhání podkladu a vhodná spojená izolace   | Leitfaden zur Abdichtung im Verbund (AIV)   |
| Přípustné spojené izolace se stavebně právními doklady o použitelnosti pro třídy namáhání A a AO   | ETAG 022 T1   |
| Přípustné spojené izolace se stavebně právními doklady o použitelnosti pro třídy namáhání A, B a C | DIBt-Bauregelliste A, Teil 2 des DIBt und Prüfgrundsätze für Abdichtungen im Verbund (PG AIV-F) |
| Přípustné spojené izolace  | EN 14891  |

#### pravidla z oddílu: média

| Rozsah platnosti / upozornění   | Pravidla platná v Německu |
|---------------------------------|---------------------------|
| Běžná odpadní voda z domácnosti | DIN 1986-3                |

### 2.2 Použití v souladu se stanovením výrobce

#### 2.2.1 Oblasti použití

Odtok je dimenzován pro malé až střední množství vody, které se vyskytuje např. v soukromé bytové výstavbě.

Technické informace viz ↗ *Kapitola 2.3.2 „Technické údaje“ na straně 7.*

Odtok s vodorovně montovatelným odtokovým obloukem je určen jak pro montáž do výklenku ve stropu, tak i pro montáž na strop. Odtokový oblouk ohnutý v úhlu 45° se může nastavit na nominální jmenovitou světlost 40 nebo 50.

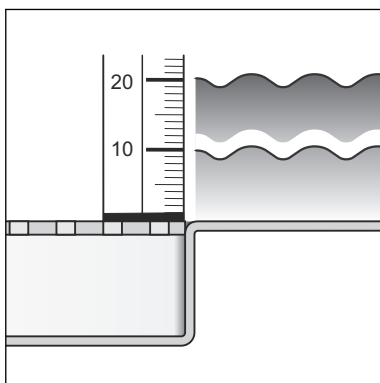
## 2.2.2 Média

Odtok je v dlouhodobém provozu určen pro odvádění běžné odpadní vody z domácnosti, viz ↗ „pravidla z oddílu: média“ na straně 5.

- teplota odpadní vody smí krátkodobě činit až 95 °C. V dlouhodobém provozu musí být teplota podstatně nižší
- hodnota pH musí být vyšší než 4 a nižší než 10

Není přípustné odvádění odpadní vody, která by mohla poškodit materiály výrobku.

## 2.2.3 Odtokový výkon



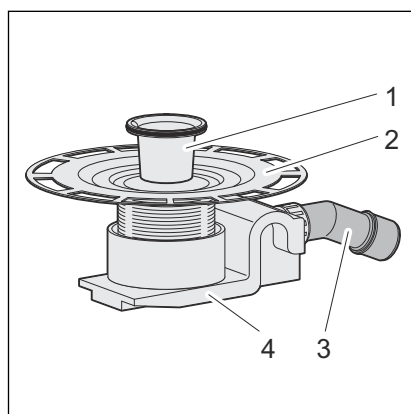
Odtokový výkon při výšce vodní hladiny 10 mm nad roštem: 0,4 l/s.

Odtokový výkon při výšce vodní hladiny 20 mm nad roštem: 0,55 l/s.

Hodnoty závisí na celkové výšce (H) odtokového tělesa.

## 2.3 Popis výrobku

### 2.3.1 Přehled



- 1 - vyjímatelný zápachový uzávěr
- 2 - příruba pro nanesení spojené izolace
- 3 - odtokové hrdlo ohnuté do 45° (DN 50)
- 4 - základní těleso

### 2.3.2 Technické údaje

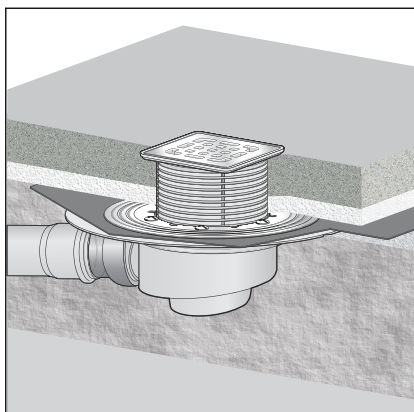
|   |   |
|---|---|
| <b>Jmenovitá světlost [DN]<br/>(odtokové hrdlo)</b> | 40/50   |
| <b>Odtokový výkon</b>                               | ↪ Kapitola 2.2.3 „Odtokový výkon“<br>na straně 6    |
| <b>Rozměry a montážní<br/>výška</b>                 | ↪ Kapitola 3.1.2 „Montážní rozměry“<br>na straně 13 |
| <b>Výška vodní uzávěry</b>                          | 50 mm   |
| <b>Třída zatížení</b>                               | odpovídá třídě zatížení použitého nástavce          |

## 2.4 Informace o použití

### 2.4.1 Varianty montáže

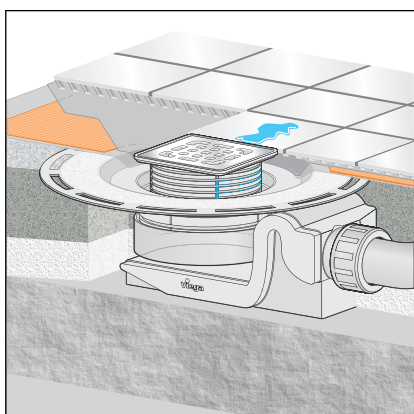
#### Montáž do hrubé betonové podlahy

Montáž odtoku do hrubé betonové podlahy vypadá takto:



Obr. 1: všeobecný příklad montáže – umístění v hrubé podlaze

### Montáž na podlahu



Obr. 2: všeobecný příklad montáže – montáž na podlahu

- odtok se umístí do hrubé podlahy a následně se zalije

Při montáži na podlahu se odtok integruje do podlahové konstrukce. Přitom se může vložit např. do vyrovnávacího potěru nebo do tepelné izolace. Příp. může být svislá odtoková trubka vedena jádrovým vrtáním skrz podlahu.



### OZNÁMENÍ!

Provedení do hrubé podlahy musí v každém případě odsouhlasit následující osoby:

- statik
- místní technik požární ochrany resp. odborný stavbyvedoucí pro protipožární ochranu

Případně musí být k dispozici stavebně právní doklad o způsobilosti resp. znalecký posudek.

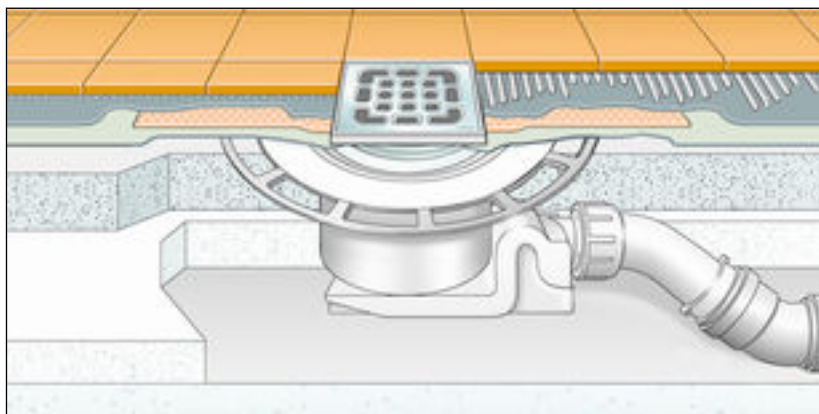
## 2.4.2 Utěsnění

### Spojená izolace

Pro ochranu před provlhnutím naneste izolační fólie zpracovávané v tekutém stavu přímo na potěr a na stěny pod dlažbu. Určení třídy namáhání a podkladu, stejně jako výběr vhodné spojené izolace musí být proveden podle platných norem a pravidel, viz: ↪ „pravidla z oddílu: utěsnění“ na straně 5.

Spojená izolace se může položit přímo na odtokovou přírubu.





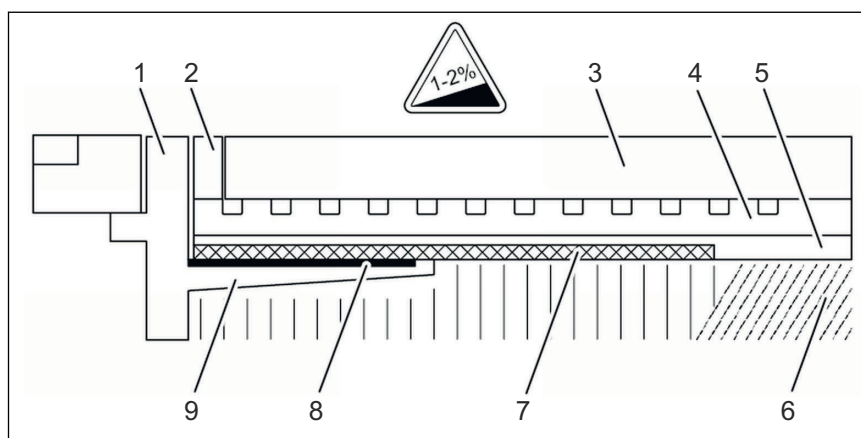
Obr. 3: schéma spojené izolace

### Důležitá upozornění

Pro odborné utěsnění je zapotřebí pečlivé naplánování. Při tom musí být podle příslušné třídy namáhání vlhkostí a typu podkladu zvolen vhodný systém spojené izolace se stavebně právními doklady o použitelnosti.

Zohledněte také následující faktory:

- odtok nebo sprchový žlábek musí být vybaven speciální přírubou, která má povrch vhodný pro lepení a šířku min. 30 mm
- pro přechod mezi různými materiály odtoku a potěru použijte buď vhodnou utěšňovací manžetu nebo izolační pás, který je prefabrikovaný pro překrytí spojené izolace a má šířku min. 50 mm
- potěr musí být vytvořen s minimálním sklonem 1–2 %
- montáž musí být provedena odborně podle montážních návodů a údajů výrobce



Obr. 4: schéma konstrukce spojené izolace – sklon potěru min. 1–2 %

- 1 - rošt
- 2 - nástavec s lepicí přírubou
- 3 - dlažba
- 4 - tenkovrstvá malta
- 5 - spojená izolace
- 6 - potěr
- 7 - utěšňovací manžeta
- 8 - rouno
- 9 - lepicí příruba

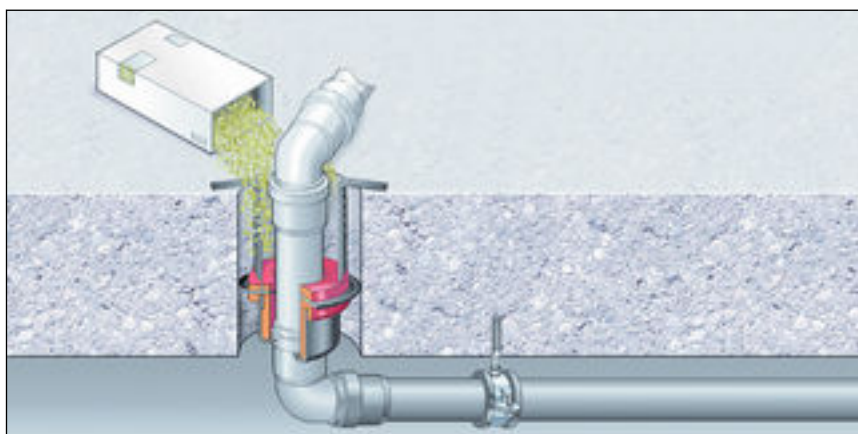
## Přípustné spojené izolace

V kombinaci s vhodnými odtoky se smí použít jen přípustné spojené izolace se stavebně právními doklady o použitelnosti. Viz ↗ „*pravidla z oddílu: utěsnění*“ na straně 5.

Informace ke zpracování naleznete v návodech k příslušnému výrobku.

## 2.4.3 Protipožární ochrana

Sprchové žlábký a odtoky Advantix mohou být v protipožárním provedení. K tomuto účelu lze do podlahové konstrukce použít trubkovou průchodku R120. Tím bude dosažena odolnost proti ohni po dobu 120 minut.

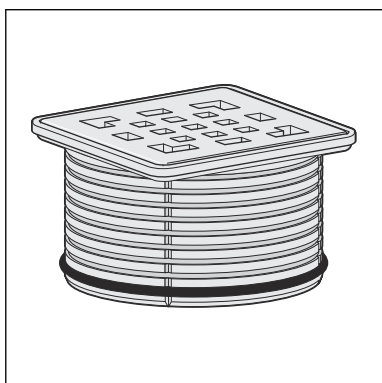


Obr. 5: příklad: protipožární trubková průchodka

Montážní návod protipožární trubkové průchodky R120 viz model 4923.5, art. č. 491 673.

## 2.5 Potřebné příslušenství

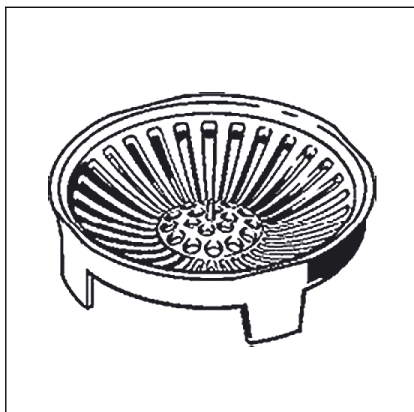
### Nástavec



Pro úplnou montáž odtoku se musí zvlášť obstarat nástavec.

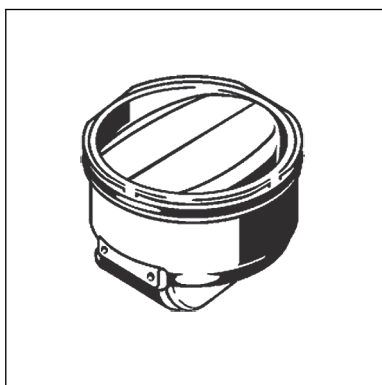
Nástavce Advantix jsou k dispozici v mnoha velikostech a variantách. Můžete si také koupit jen nástavec s rámem Advantix a poté si samostatně objednat vhodný designový rošt (viz katalog).

### Vložka se sítkem



Pro zachycení nečistot může být odtok vybaven vložkou se sítkem (model 4958).

### Zápachová bariéra



Odtoky Advantix mohou být vybaveny přídatnou zápachovou bariérou, která odtok bezpečně uzavře proti zápachu i tehdy, když vyschne voda v zápachovém uzávěru. Zabrání se tak zápachu i u zřídka používaných odtoků. Zápachové bariéry naleznete v katalogu.

## 3 Manipulace

### 3.1 Informace k montáži

#### 3.1.1 Důležitá upozornění

Před montáží:

- zkontrolujte, zda odtokový výkon odtoku postačuje pro vyskytující se množství vody ↪ *Kapitola 2.2.3 „Odtokový výkon“ na straně 6*
- zkontrolujte, zda se montážní výška odtoku hodí k výšce plánované konstrukce podlahy
- ujistěte se, že potřebné připojovací potrubí bylo instalováno s potřebným sklonem k plánovanému místu montáže
- příp. si připravte potřebné příslušenství ↪ *Kapitola 2.5 „Potřebné příslušenství“ na straně 10*

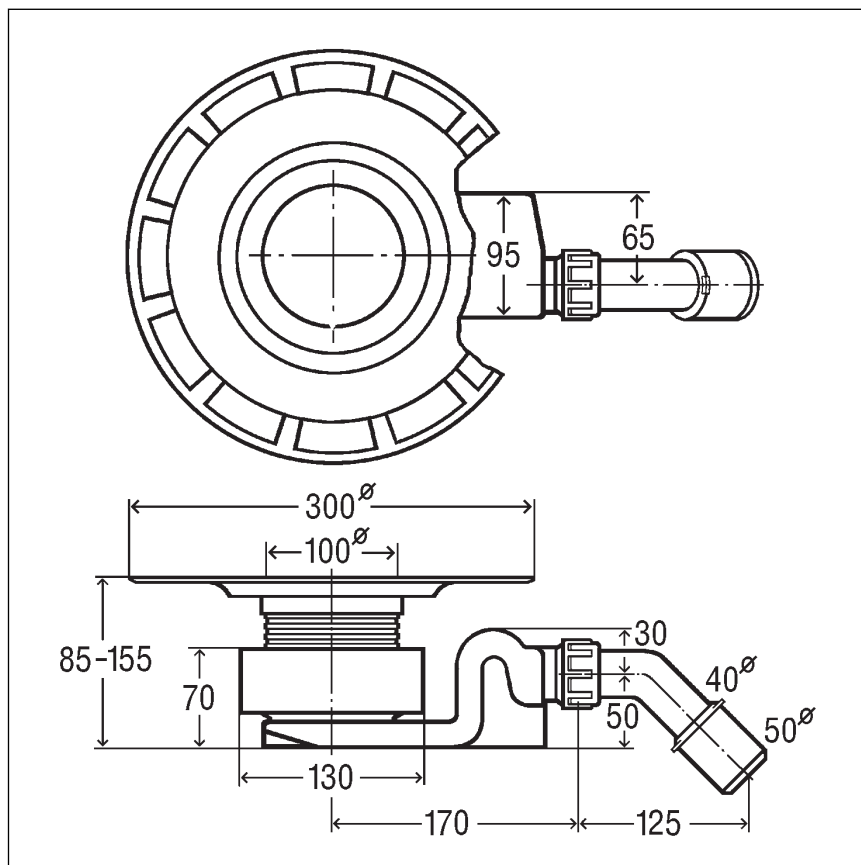
Během montáže:

- dodržujte montážní rozměry

Po montáži:

- příruba odtoku se musí po celé ploše podezdít maltou

### 3.1.2 Montážní rozměry



Obr. 6: rozměrový výkres model 4927.1

### 3.1.3 Náradí a materiál

#### Potřebný materiál

- nástavec s roštem, pokud není předmětem dodávky ↪ Kapitola 2.3.1 „Přehled“ na straně 7
- materiál pro připevnění odtoku

## 3.2 Montáž

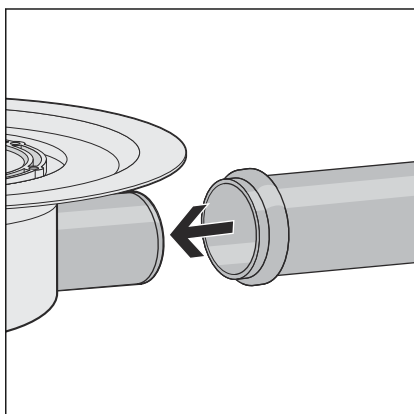
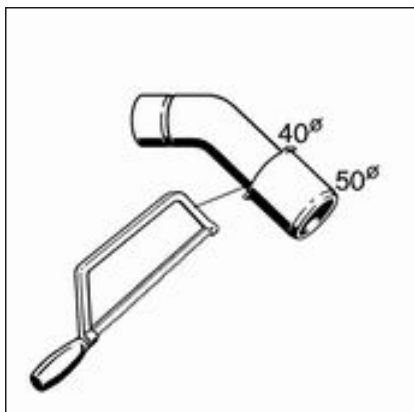
### 3.2.1 Připojení odtoku

#### Připojení k odpadnímu systému

Před přivedením odtoku do podlahové konstrukce se musí provést připojení k odpadnímu systému. Postupujte přitom následujícím způsobem:

Předpoklady:

- Pro připojení k odpadnímu systému je již k dispozici trubka až k plánované poloze odtoku
- Odtoková trubka má uvnitř umístěnou těsnicí chlopeň
- pokud má odpadní trubka průměr jen 40 mm, uřízněte odtokový oblouk



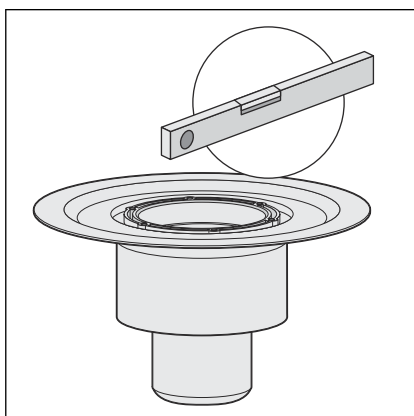
- zasuňte odtokové hrdlo úplně do odtokové trubky

### 3.2.2 Příprava pro následná řemesla

Aby se odtok odborně integroval do podlahové konstrukce, musí se dodržovat určité body. Proto postupujte následujícím způsobem, aby byl odtok připraven pro následná řemesla:

Předpoklady:

- odtok je připojený
  - na odtoku je nepoškozená ochranná fólie a žlutá ochranná zátka
  - Umístěte odtok do požadované výšky v místě použití. Odtok může být podle projektu integrován například do betonu, potěru nebo do tepelné izolační vrstvy. Důležité je, aby horní hrana odtokové příruby lícovala s horní hranou vrstvy utěsnění. Případně odtok pomocí vhodného materiálu zvyšte nebo zapusťte hlouběji do stávající podlahy.
  - vyrovnejte odtok pomocí vodováhy do vodorovné polohy
  - připevněte odtok tak, aby při následných řemeslných pracích nemohl sklouznout
- především se musí zabránit vyplavení odtoku, když se má zalít betonem nebo potěrem



#### **OZNÁMENÍ!** **Poškození výrobku při neodborné montáži**

Pokud se při podezdívání odtoku vytvoří dutiny, mohou se při zatížení vyskytnout netěsnosti.

Informujte následná řemesla, že se odtok musí celoplošně podezdít a že při tom nesmí vzniknout žádné dutiny.

### 3.2.3 Utěsnění odtoku



#### **OZNÁMENÍ!** **Poškození výrobku při neodborné montáži**

Pokud se při podezdívání odtoku vytvoří dutiny, mohou se při zatížení vyskytnout netěsnosti.

Zkontrolujte odborné provedení následných řemesel.

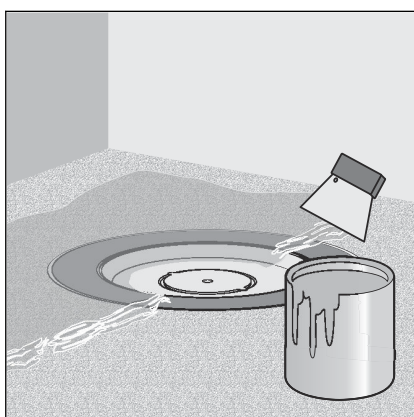
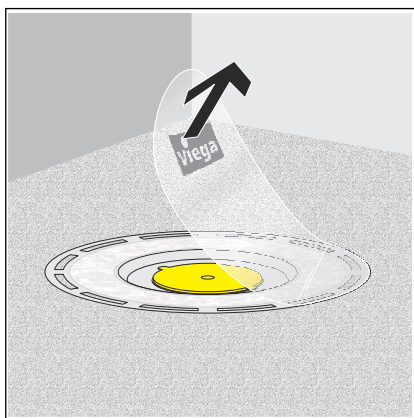


Potěr a dlaždice musí být kladeny se sklonem 1–2 % směrem k odtoku.

## Spojená izolace

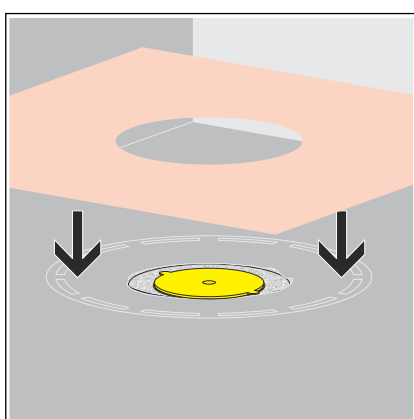
Předpoklady:

- příruba je očištěna od hrubých nečistot
- příruba je po celé ploše podezděna materiálem a je nepoškozená
- odstraňte ochrannou fólii



- na suchý potěr naneste spojenou izolaci a rozetřete ji až k vnitřní hraně rouna příruby

**OZNÁMENÍ!** Dodržujte pokyny výrobce k použití spojené izolace.



- vložte utěšňovací manžetu do spojené izolace

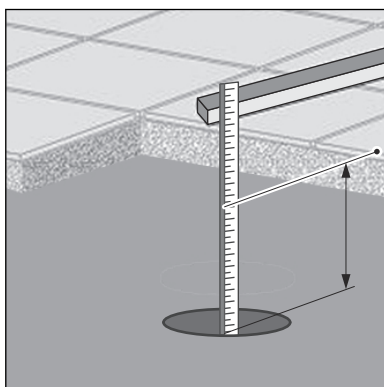




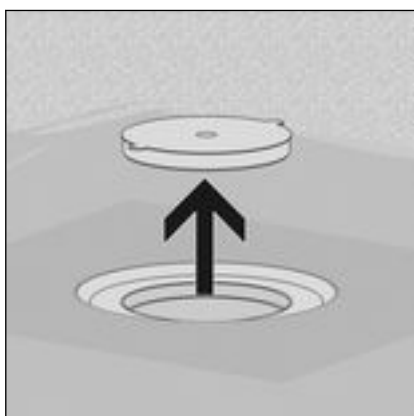
- naneste druhou vrstvu spojené izolace na utěšňovací manžetu a příp. na podlahu

### 3.2.4 Montáž nástavce

Pro ukončení montáže odtoku se musí ještě namontovat nástavec s roštem. Postupujte přitom následujícím způsobem:



- změřte výšku podlahové konstrukce od hrany uvnitř odtoku až k horní hraně dlažby
- změřenou výšku od horní hrany rámu přeneste na nástavec
- odřízněte nástavec ve vyznačené výšce



**Informace! Aby mohla neomezeně odtékat případně prosakující voda, nesmí se použít žádné těsnění proti zpětnému vzduší!**

- odstraňte žlutou ochrannou zátku
- nasadte nástavec do odtoku a vyrovnejte ho podle dlažby
- zapracujte nástavec do potěru resp. do dlažby

## 3.3 Péče

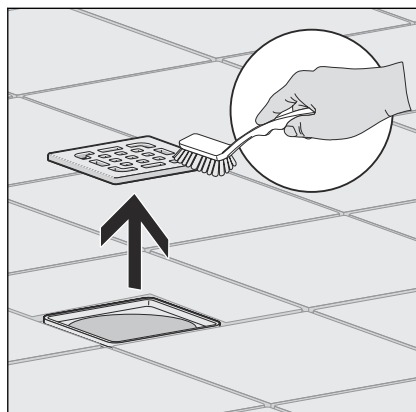
### 3.3.1 Pokyny k péči

Pro pravidelnou péči a zábranu vápenných skvrn na roštu a rámu lze používat běžné mýdlo nebo jemný čisticí prostředek. V žádném případě nepoužívejte abrazivní prostředek nebo drsné předměty.

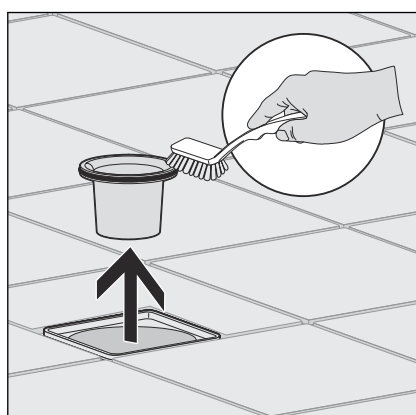
Hrubé nečistoty, i v oblasti odtokového tělesa a zápachového uzávěru, lze odstranit běžným čisticím prostředkem pro domácnost. Přitom je třeba dbát na to, aby se po předepsané době působení čisticího prostředku důkladně opláchnul čistou vodou. Na komponentách nesmí zůstat žádné jeho zbytky.

### 3.3.2 Čištění odtoku

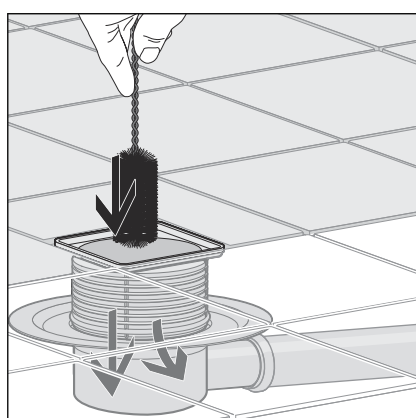
Pro čištění doporučujeme použít jemný čisticí prostředek a čisticí štětku.



► vyjměte rošt a vyčistěte ho



► vyjměte ponornou trubku a vyčistěte ji



► vyčistěte odtok

► nasadte zpět ponornou trubku

► nasadte zpět rošt

### 3.4 Likvidace

Výrobek a obaly roztřídte podle příslušných skupin materiálů (např. papír, kovy, plasty nebo neželezné kovy) a zlikvidujte podle platných národních zákonů.



**Viega s.r.o.**  
info@viega.cz  
viega.cz

CZ • 2022-08 • VPN170275

