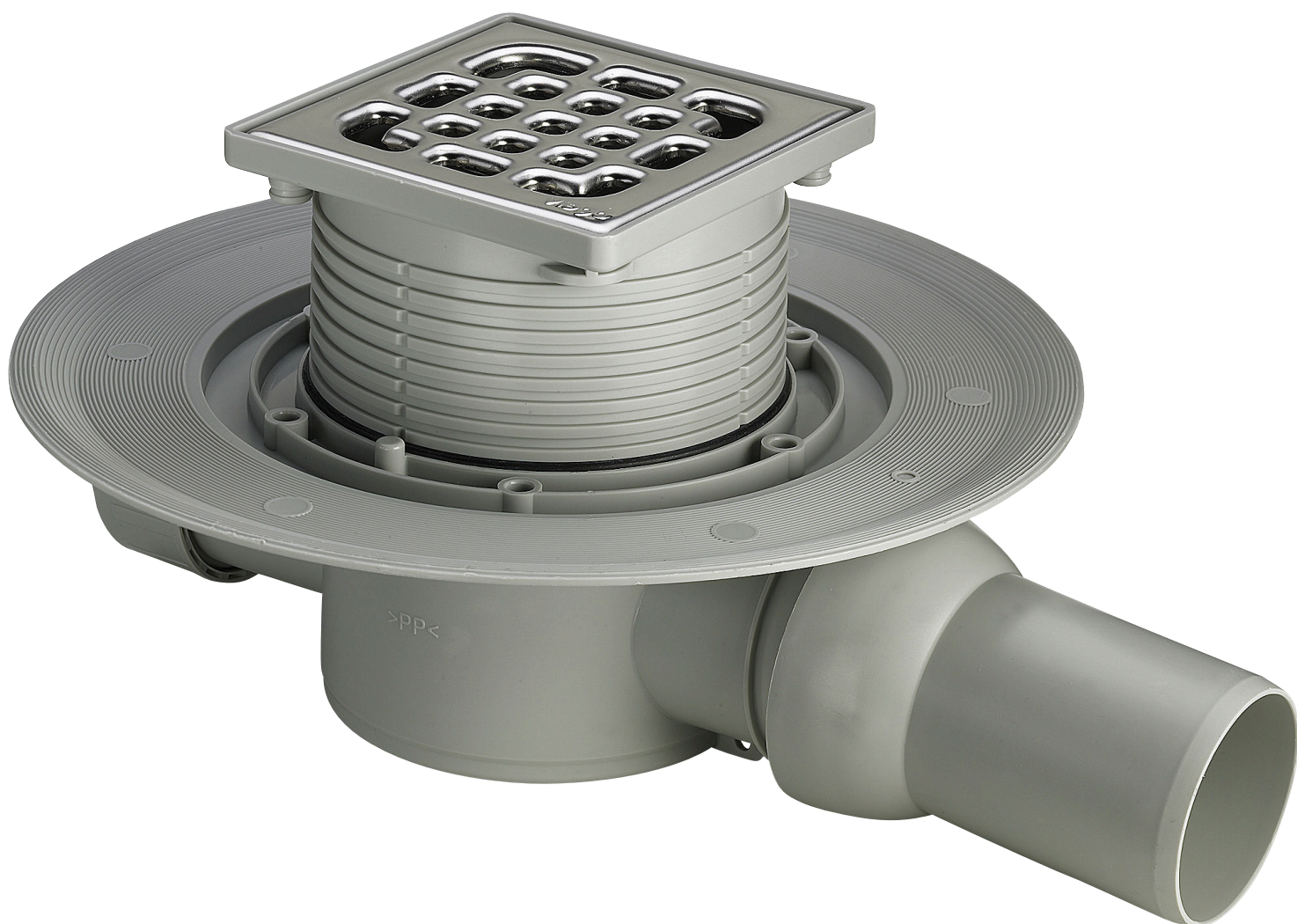


Návod k použití

## Koupelnový odtok Advantix



**Model**  
4935.1

**Rok výroby (od)**  
01/2003

**viega**

# Obsah

<b>1</b>	<b>O tomto návodu k použití</b>	<b>3</b>
1.1	Cílové skupiny	3
1.2	Označení pokynů	3
1.3	Poznámka k této jazykové verzi	4
<b>2</b>	<b>Informace o výrobku</b>	<b>5</b>
2.1	Normy a pravidla	5
2.2	Použití v souladu se stanovením výrobce	6
2.2.1	Oblasti použití	6
2.2.2	Média	6
2.2.3	Odtokový výkon	6
2.3	Popis výrobku	7
2.3.1	Přehled	7
2.3.2	Technické údaje	7
2.4	Informace o použití	7
2.4.1	Varianty montáže	7
2.4.2	Utěsnění	8
2.4.3	Protipožární ochrana	12
2.5	Potřebné příslušenství	12
<b>3</b>	<b>Manipulace</b>	<b>15</b>
3.1	Informace k montáži	15
3.1.1	Důležitá upozornění	15
3.1.2	Montážní rozměry	15
3.1.3	Nářadí a materiál	15
3.2	Montáž	16
3.2.1	Připojení odtoku	16
3.2.2	Příprava pro následná řemesla	17
3.2.3	Utěsnění odtoku	18
3.2.4	Montáž nástavce	21
3.3	Péče	22
3.3.1	Pokyny k ošetřování	22
3.3.2	Čištění odtoku	22
3.4	Likvidace	23

# 1 O tomto návodu k použití

Pro tento dokument platí ochranná práva, další informace naleznete na [viega.com/legal](http://viega.com/legal).

## 1.1 Cílové skupiny

Informace v tomto návodu jsou určeny následujícím skupinám osob:

- odborníkům na sanitu a topné systémy, resp. vyškolenému odbornému personálu
- obkladačům
- koncovým spotřebitelům

Nepřípustná je montáž, instalace a případná údržba tohoto výrobku osobami, které nemají výše uvedené vzdělání resp. kvalifikaci. Toto omezení neplatí pro možné pokyny k obsluze.

Montáž výrobků Viega se musí provádět při dodržování všeobecně uznávaných technických pravidel a návodů k použití Viega.

## 1.2 Označení pokynů

Výstražné a informační texty jsou odsazeny od ostatního textu a jsou speciálně označeny příslušnými piktogramy.



### **NEBEZPEČÍ!**

Varuje před možnými, život ohrožujícími zraněními.



### **VAROVÁNÍ!**

Varuje před možnými vážnými zraněními.



### **UPOZORNĚNÍ!**

Varuje před možnými zraněními.



### **OZNÁMENÍ!**

Varuje před možnými věcnými škodami.



Dodatečné informace a tipy.

### 1.3 Poznámka k této jazykové verzi

Tento návod k použití obsahuje důležité informace k výrobku resp. výběru systému, jeho montáži a uvedení do provozu, stejně jako k jeho řádnému používání a případným opatřením pro údržbu. Tyto informace k výrobkům, jejich vlastnostem a aplikačním technikám jsou založeny na aktuálně platných normách v Evropě (např. EN) anebo v Německu (např. DIN/DVGW).

Některé pasáže v textu mohou odkazovat na technické předpisy v Evropě/Německu. Tyto předpisy platí jako doporučení pro jiné země, ve kterých nejsou k dispozici příslušné národní požadavky. Příslušné národní zákony, standardy, předpisy, normy a jiné technické předpisy mají přednost před německými/evropskými směrnici v tomto návodu: Zde uvedené informace jsou pro jiné země a oblasti nezávazné a jak již bylo řečeno, je třeba je považovat za pomůcku.

## 2 Informace o výrobku

### 2.1 Normy a pravidla

Následující normy a pravidla platí v Německu resp. v Evropě. Národní legislativu pro Českou a Slovenskou republiku najdete na českých webových stránkách na [viega.cz/normy](http://viega.cz/normy).

#### pravidla z oddílu: utěsnění

Rozsah platnosti / upozornění	Pravidla platná v Německu
Třída namáhání podkladu a vhodná spojená izolace	ZDB-Merkblatt 8/2012
Třída namáhání podkladu a vhodná spojená izolace	Leitfaden zur Abdichtung im Verbund (AIV)
Přípustné spojené izolace se stavebně právními doklady o použitelnosti pro třídy namáhání A a AO	ETAG 022 T1
Přípustné spojené izolace se stavebně právními doklady o použitelnosti pro třídy namáhání A, B a C	DIBt-Bauregelliste A, Teil 2 des DIBt und Prüfgrundsätze für Abdichtungen im Verbund (PG AIV-F)
Přípustné spojené izolace	EN 14891

#### pravidla z oddílu: oblasti použití

Rozsah platnosti / upozornění	Pravidla platná v Německu
Nesplněné podmínky z důvodu malého odtokového výkonu a výšky vodní uzávěry.	EN 1253-1

#### pravidla z oddílu: média

Rozsah platnosti / upozornění	Pravidla platná v Německu
Běžná odpadní voda z domácnosti	DIN 1986-3

## 2.2 Použití v souladu se stanovením výrobce

### 2.2.1 Oblasti použití

Odtok je dimenzován pro malé až střední množství vody, které se vyskytuje např. v soukromé bytové výstavbě.

Technické informace viz ↗ Kapitola 2.3.2 „Technické údaje“ na straně 7.

Odtok s vodorovným odtokovým hrdlem je určen jak pro montáž do hrubé podlahy, tak i pro montáž na podlahu.

Boční přítok neslouží jako zápachový uzávěr.



Malý odtokový výkon a výška vodní uzávěry 30 mm nespĺňujú ustanovení norem a pravidel. Viz ↗ „pravidla z oddílu: oblasti použití“ na straně 5.

Před montáží zkontrolujte, jestli je odtokový výkon dostatečný!

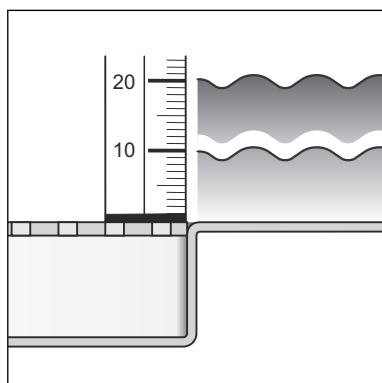
### 2.2.2 Média

Odtok je v dlouhodobém provozu určen pro odvádění běžné odpadní vody z domácnosti, viz ↗ „pravidla z oddílu: média“ na straně 5.

- teplota odpadní vody smí krátkodobě činit až 95 °C. V dlouhodobém provozu musí být teplota podstatně nižší
- hodnota pH musí být vyšší než 4 a nižší než 10

Není přípustné odvádění odpadní vody, která by mohla poškodit materiály výrobku.

### 2.2.3 Odtokový výkon



Odtokový výkon při výšce vodní hladiny 10 mm nad odtokovým roštem: 0,4 l/s.

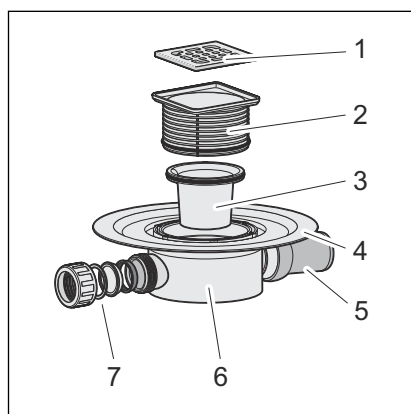
Odtokový výkon při výšce vodní hladiny 20 mm nad odtokovým roštem: 0,6 l/s.

Odtokový výkon přes boční přítok: 1,2 l/s.

Hodnoty závisí na celkové výšce odtokového tělesa.

## 2.3 Popis výrobku

### 2.3.1 Přehled



- 1 rošt
- 2 nástavec s možností zkrácení
- 3 vyjímatelný zápachový uzávěr
- 4 příruba pro nanesení běžného utěsnění
- 5 vodorovné odtokové hrdlo (DN 50) s kulovým kloubem
- 6 základní těleso
- 7 přítok (DN 40) pro připojení dalších odpadních potrubí (např. z umyvadla, sprchy, atd.)

### 2.3.2 Technické údaje

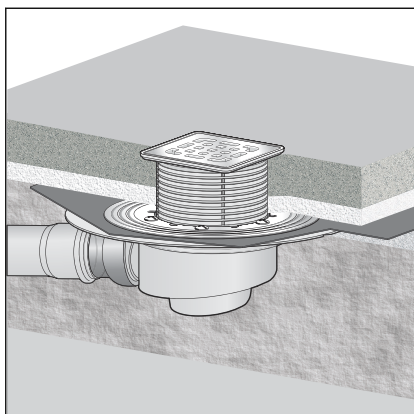
Jmenovitá světlost [DN] (odtokové hrdlo)	50
Jmenovitá světlost [DN] (přítok)	40
Odtokový výkon	↪ Kapitola 2.2.3 „Odtokový výkon“ na straně 6
Rozměry a montážní výška	↪ Kapitola 3.1.2 „Montážní rozměry“ na straně 15
Výška vodní uzávěry	30 mm
Třída zatížení	K = 300 kg

## 2.4 Informace o použití

### 2.4.1 Varianty montáže

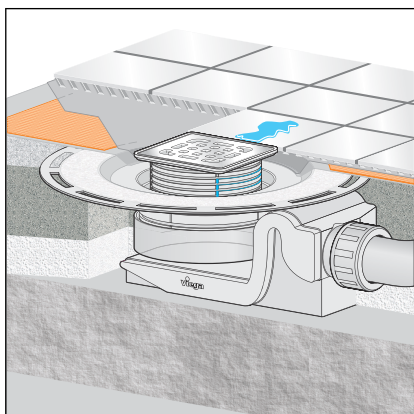
#### Montáž do hrubé betonové podlahy

Montáž odtoku do hrubé betonové podlahy vypadá takto:



Obr. 1: všeobecný příklad montáže – umístění v hrubé podlaze

### Montáž na podlahu



Obr. 2: všeobecný příklad montáže – montáž na podlahu

- odtok se umístí do hrubé podlahy a následně se zalije

Při montáži na podlahu se odtok integruje do podlahové konstrukce. Přitom se může vložit např. do vyrovnávacího potěru nebo do tepelné izolace. Příp. může být svislá odtoková trubka vedena jádrovým vrtáním skrz podlahu.



### OZNÁMENÍ!

Provedení do hrubé podlahy musí v každém případě odsouhlasit následující osoby:

- statik
- místní technik požární ochrany resp. odborný stavbyvedoucí pro protipožární ochranu

Případně musí být k dispozici stavebně právní doklad o způsobilosti resp. znalecký posudek.

## 2.4.2 Utěsnění

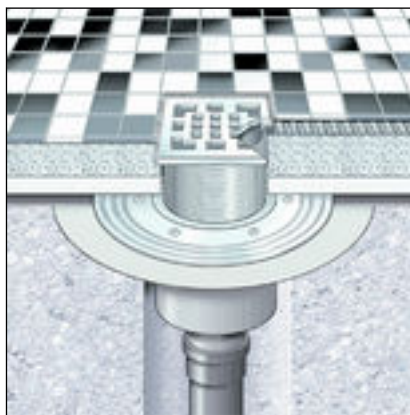
Odtok může být utěsněn jak standardně, tak i pomocí spojené izolace.

Podle typu utěsnění budete potřebovat odpovídající vybavovací sadu ↪ *Kapitola 2.5 „Potřebné příslušenství“ na straně 12.*



## Standardní utěsnění

Příruba odtoku je určena pro standardní utěsnění. Pro standardní utěsnění odtoku potřebujete vhodnou utěšňovací manžetu a svěrný kroužek, kterým se manžeta připevní ↪ *Kapitola 2.5 „Potřebné příslušenství“ na straně 12.*



Obr. 3: schéma standardního utěsnění



### OZNÁMENÍ!

#### Nevhodné pro sprchy v jedné úrovni s podlahou

Standardní utěsnění se nedoporučuje u sprch v jedné úrovni s podlahou, protože vlhkost může prosáknout do potěru a zvukové izolace.

U sprch v jedné úrovni s podlahou by se měla použít spojená izolace.

### Princip

Standardní utěsnění se provádí pomocí utěšňovacích manžet z živice nebo z EPDM. Utěšňovací manžety se pokládají přímo na hrubý beton nebo na tepelnou izolaci. Tato metoda se osvědčila zejména při utěsnění balkonů, teras, podlahových desek a sklepních podlah. Kromě toho se utěšňovací manžety často pokládají jako přídatná druhá vrstva utěsnění pod spojenou izolaci.

Pro montáž odtoku se standardním utěsněním jsou zapotřebí následující komponenty:

- odtok
- svěrný kroužek s utěšňovací manžetou pro izolační pásy s EPDM a pro živичné izolační pásy

### Informace ke zpracování

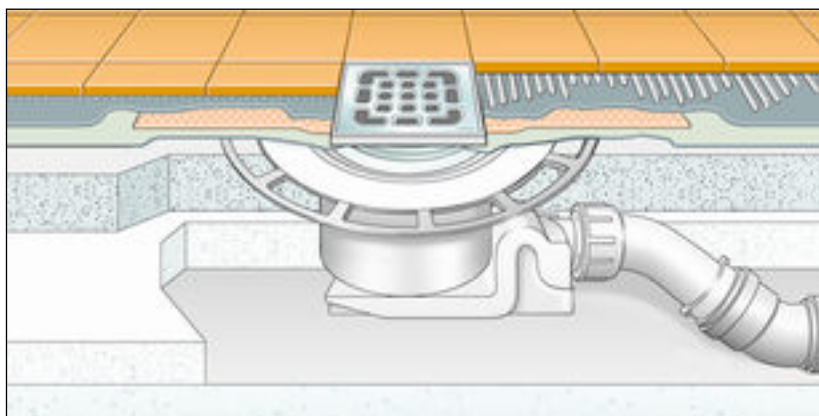
Utěšňovací manžeta má na každé straně jinou povrchovou úpravu: EPDM / asfalt.

Umístěte utěšňovací manžetu na odtok a připevněte ji přírubou. Která vrstva materiálu utěšňovací manžety se položí směrem nahoru závisí na typu použité utěšňovací manžety. K tomu naleznete informace v montážním návodu k utěšňovací přírubě.

## Spojená izolace

Pro ochranu před provlhnutím naneste izolační fólie zpracovávané v tekutém stavu přímo na potěr a na stěny pod dlažbu. Určení třídy zatížení a podkladu, stejně jako výběr vhodné spojené izolace musí být proveden podle platných norem a pravidel, viz: ↪ „*pravidla z oddílu: utěsnění*“ na straně 5.

Spojená izolace se může provést pomocí vhodného nastavbového prvku. Utěsnění můžete provést jak dvojitě pomocí jedné standardní a jedné spojené izolace, tak i pomocí jediné spojené izolace.



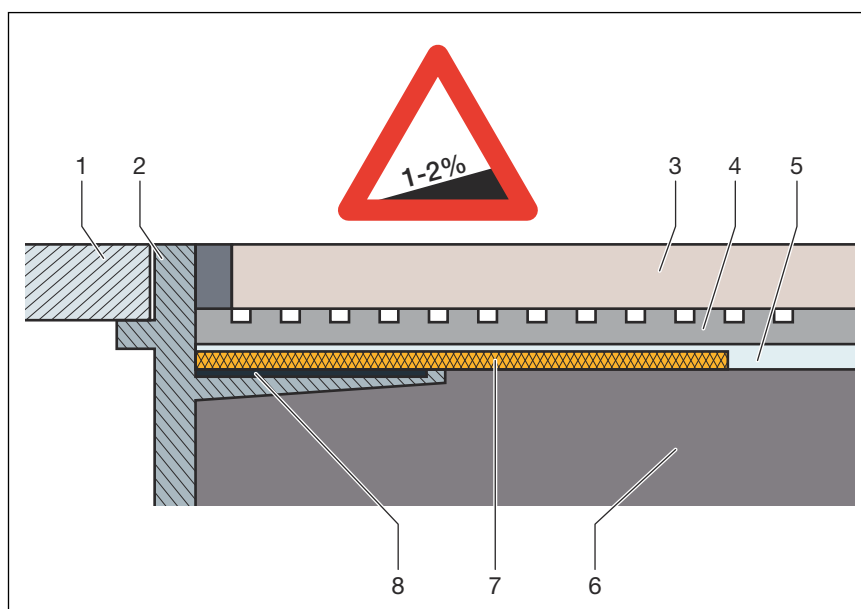
Obr. 4: schéma izolační stěrky

## Důležitá upozornění

Pro odborné utěsnění je zapotřebí pečlivé naplánování. Při tom musí být podle příslušné třídy namáhání vlhkostí a typu podkladu zvolena vhodná izolační stěrka se stavebně právním dokladem o použitelnosti.

Zohledněte také následující faktory:

- odtok nebo sprchový žlábek musí být vybaven speciální přírubou, která má povrch vhodný pro lepení a šířku min. 30 mm
- pro přechod mezi různými materiály odtoku a potěru použijte buď vhodnou utěšňovací manžetu nebo izolační pás, který je prefabrikovaný pro překrytí spojenou izolací a má šířku min. 50 mm
- potěr musí být vytvořen s minimálním sklonem 1–2 %
- montáž musí být provedena odborně podle montážních návodů a údajů výrobce



Obr. 5: schéma konstrukce spojené izolace – sklon potěru min. 1–2 %

- 1 rošt
- 2 nástavec s lepicí přírubou
- 3 dlažba
- 4 lepidlo na dlažbu
- 5 izolační stěrky
- 6 potěr
- 7 utěšňovací manžeta
- 8 lepidlo

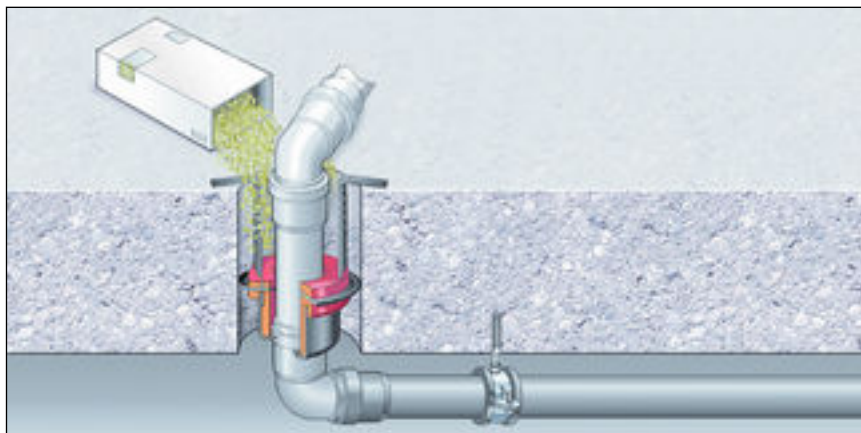
## Přípustné izolační stěrky

V kombinaci s vhodnými odtoky se smí použít jen přípustné izolační stěrky se stavebně právními doklady o použitelnosti. Viz ↗ „pravidla z oddílu: utěsnění“ na straně 5.

Informace ke zpracování naleznete v návodech k příslušnému výrobku.

### 2.4.3 Protipožární ochrana

Sprchové žlábkové a odtoky Advantix mohou být v protipožárním provedení. K tomuto účelu lze do podlahové konstrukce použít trubkovou průchodku R120. Tím bude dosažena odolnost proti ohni po dobu 120 minut.

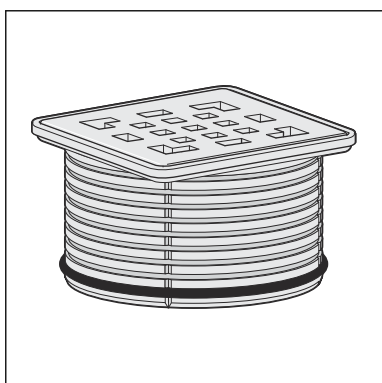


Obr. 6: příklad: protipožární trubková průchodka

Montážní návod protipožární trubkové průchodky R120 viz model 4923.5, art. č. 491 673.

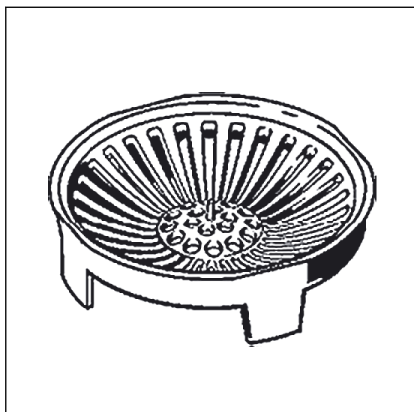
## 2.5 Potřebné příslušenství

### Nástavec



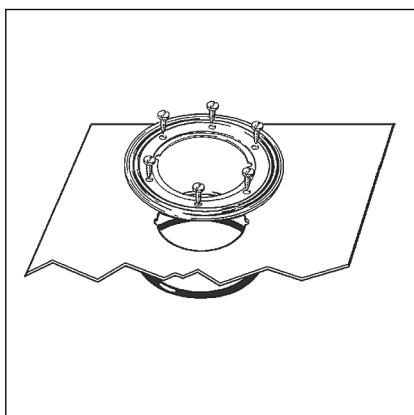
Nástavce Advantix jsou k dispozici v mnoha velikostech a variantách. Můžete si také koupit jen nástavec s rámem Advantix a poté si samostatně objednat vhodný designový rošt (viz katalog).

### Vložka se sítkem



Pro zachycení nečistot může být odtok vybaven vložkou se sítkem (model 4958).

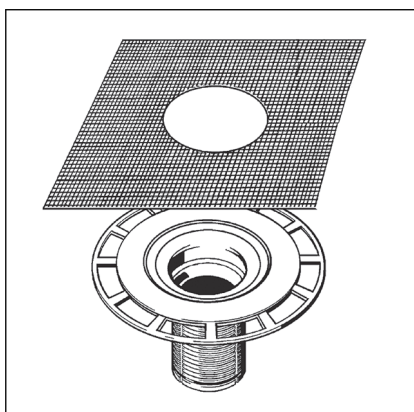
### Příslušenství pro běžné utěsnění



Má-li se provést běžné utěsnění, je zapotřebí vhodná utěšňovací manžeta a svěrný kroužek.

Vhodnou soupravu naleznete v katalogu (model 4948.31).

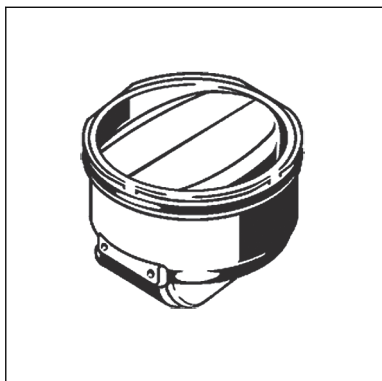
### Příslušenství pro spojenou izolaci



Má-li se provést spojená izolace, je zapotřebí vhodný nástavbový prvek s utěšňovací manžetou.

Vhodnou soupravu naleznete v katalogu (model 4925).

### Zápachová bariéra



Odtoky Advantix mohou být vybaveny přídatnou zápachovou bariérou, která odtok bezpečně uzavře proti zápachu i tehdy, když vyschne voda v zápachovém uzávěru. Zabrání se tak zápachu i u zřídka používaných odtoků. Zápachové bariéry naleznete v katalogu.

## 3 Manipulace

### 3.1 Informace k montáži

#### 3.1.1 Důležitá upozornění

Před montáží:

- zkontrolujte, zda odtokový výkon odtoku postačuje pro vyskytující se množství vody ↪ *Kapitola 2.2.3 „Odtokový výkon“ na straně 6*
- zkontrolujte, zda se montážní výška odtoku hodí k výšce plánované konstrukce podlahy
- ujistěte se, že potřebné připojovací potrubí bylo instalováno s potřebným sklonem k plánovanému místu montáže
- příp. si připravte potřebné příslušenství ↪ *Kapitola 2.5 „Potřebné příslušenství“ na straně 12*

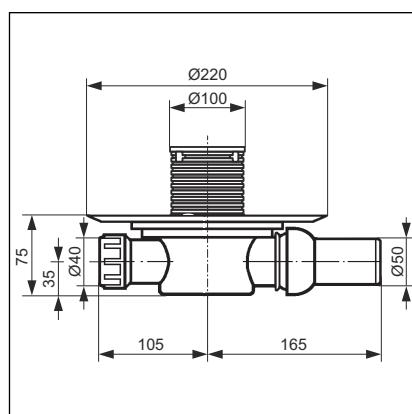
Během montáže:

- dodržujte montážní rozměry
- rozhodněte, zda je v oblasti zastrčení nástavce zapotřebí těsnění proti zpětnému vzdučí

Po montáži:

- příruba odtoku se musí po celé ploše podezdít maltou

#### 3.1.2 Montážní rozměry



Obr. 7: rozměrový výkres model 4935.1

#### 3.1.3 Náradí a materiál

##### Potřebný materiál

- příp. utěšňovací manžeta, svěrný kroužek, vhodné šrouby
- nástavec s roštem, pokud není předmětem dodávky ↪ *Kapitola 2.3.1 „Přehled“ na straně 7*

- příp. nastavbový prvek pro spojenou izolaci model 4925
- materiál pro připevnění odtoku

## 3.2 Montáž

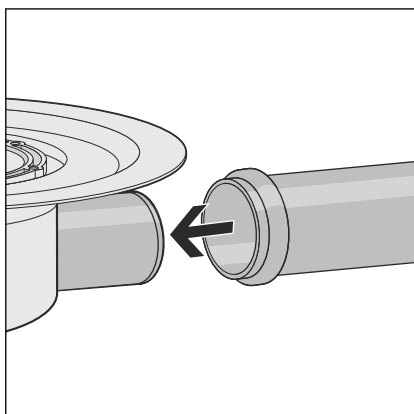
### 3.2.1 Připojení odtoku

#### Připojení k odpadnímu systému

Před přivedením odtoku do podlahové konstrukce se musí provést připojení k odpadnímu systému. Postupujte přitom následujícím způsobem:

Předpoklady:

- Pro připojení k odpadnímu systému je již k dispozici trubka až k plánované poloze odtoku
- Odtoková trubka má uvnitř umístěnou těsnicí chlopeň
- zasuňte odtokové hrdlo úplně do odtokové trubky

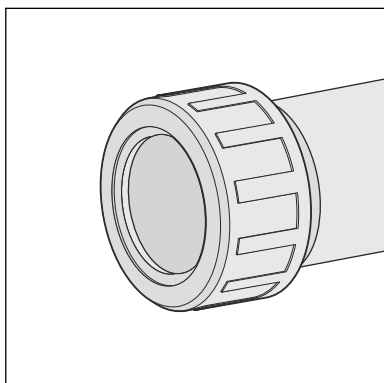


#### Připojení přítoku

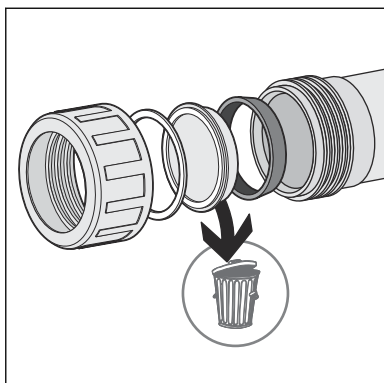
Aby bylo možné namontovat odtok, musí se nejprve vytvořit spojení s přítokem. Postupujte přitom následujícím způsobem:

Předpoklady:

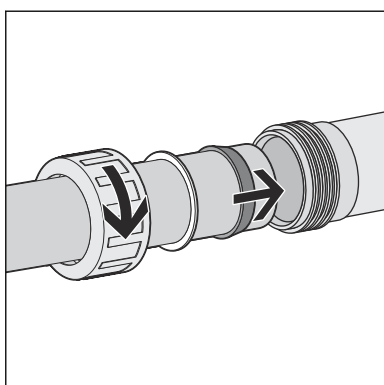
- přítoková trubka je namontovaná
- odšroubujte přesuvnou matici z přítoku u odtoku







- sejměte ochrannou zátku
- z ochranné zátky sejměte kluzný kroužek a těsnění



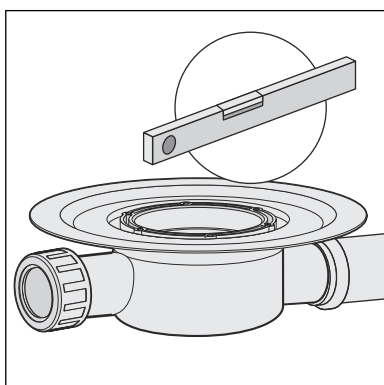
- na přítokovou trubku nasuňte přesuvnou matici, kluzný kroužek a těsnění
- zasuňte přítokovou trubku alespoň do hloubky 1,5 cm do přítoku u odtoku
- pomocí nátrubku přišroubujte přítokovou trubku k přítoku u odtoku

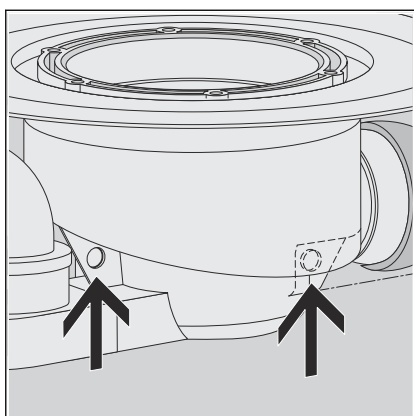
### 3.2.2 Příprava pro následná řemesla

Aby se odtok odborně integroval do podlahové konstrukce, musí se dodržovat určité body. Proto postupujte následujícím způsobem, aby byl odtok připraven pro následná řemesla:

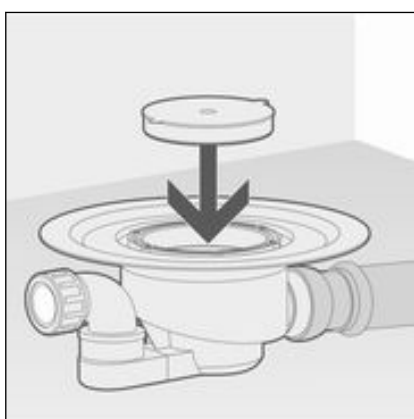
Předpoklady:

- odtok je připojený
- přítok je připojený
- Umístěte odtok do požadované výšky v místě použití. Důležité je, aby horní hrana odtokové příruby lícovala s horní hranou vrstvy utěsnění. Případně odtok pomocí vhodného materiálu zvyšte nebo zapusťte hlouběji do stávající podlahy.
- vyrovnejte odtok pomocí vodováhy do vodorovné polohy





- ▶ připevněte odtok tak, aby při následných řemeslných pracích nemohl sklouznout
- pro připevnění lze použít připevňovací oka, která se nachází na spodní straně odtoku
- především se musí zabránit vyplavení odtoku, když se má zalít betonem nebo potěrem



- ▶ nasadte žlutou ochrannou zátku



**OZNÁMENÍ!**  
**Poškození výrobku při neodborné montáži**

Pokud se při podezdívání odtoku vytvoří dutiny, mohou se při zatížení vyskytnout netěsnosti.

Informujte následná řemesla, že se odtok musí celoplošně podezdít a že při tom nesmí vzniknout žádné dutiny.

### 3.2.3 Utěsnění odtoku



**OZNÁMENÍ!**  
**Poškození výrobku při neodborné montáži**

Pokud se při podezdívání odtoku vytvoří dutiny, mohou se při zatížení vyskytnout netěsnosti.

Zkontrolujte odborné provedení následných řemesel.



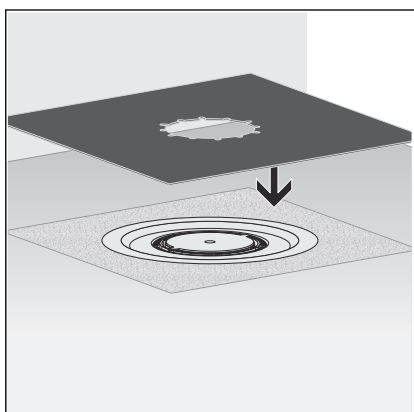
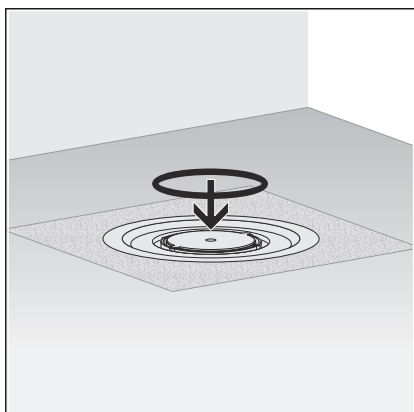
Potěr a dlaždice musí být kladeny se sklonem 1–2 % směrem k odtoku.

## Standardní utěsnění

Předpoklady:

- k dispozici je vhodná utěšňovací manžeta a svěrný kroužek
- příruba je očištěna od hrubých nečistot
- příruba je po celé ploše podezděna materiálem a je nepoškozená
- pokud je to zapotřebí, očištěte přírubu od hrubých nečistot (např. od potěru)
- nasadte těsnicí kroužek

těsnicí kroužek musí být umístěn v zářezu mezi přírubou a otvory pro šrouby

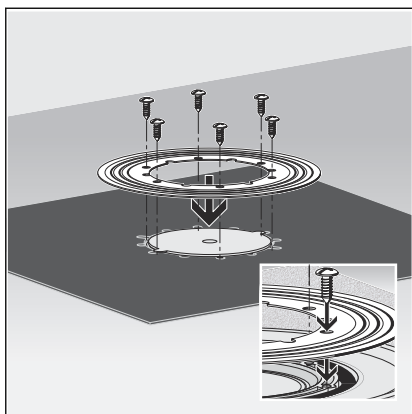


**Informace!** Utěšňovací manžeta Viega má na každé straně jinou povrchovou úpravu. Jedna strana je potažena živicí a druhá EPDM. Pokud bude následovat další utěsnění živичnými izolačními pásy, musí se utěšňovací manžeta použít živичnou stranou nahoru. Pokud se budou používat izolační pásy z EPDM, musí být nahoře strana s EPDM.

- vyrovnejte utěšňovací manžetu na odtoku  
skrz výklenky musí být vidět otvory pro šrouby



- vyrovnejte utěšňovací přírubu na utěšňovací manžetě tak, aby byly vidět otvory pro šrouby



- přišroubujte utěšňovací přírubu pevně k odtoku

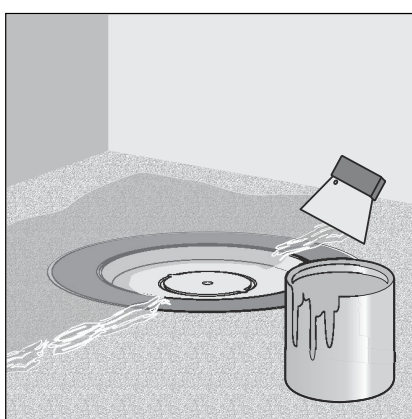
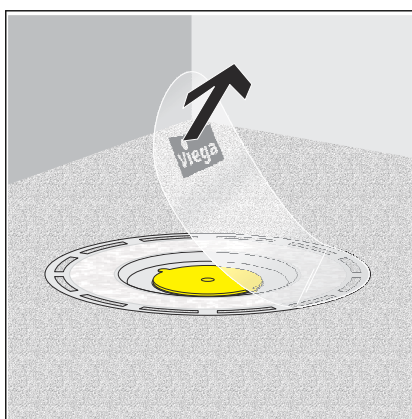
upevňovací šrouby svěrného kroužku se smí zašroubovat jen do otvorů pro šrouby v odtoku

- ☐ odtok je utěsněný a lze položit zbývající utěšňovací manžety

### Spojená izolace

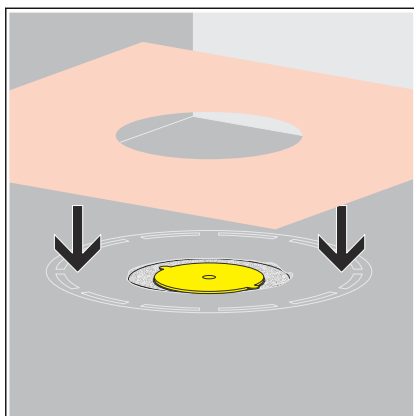
Předpoklady:

- příruba je očištěna od hrubých nečistot
- příruba je po celé ploše podezděna materiálem a je nepoškozená
- odstraňte ochrannou fólii



- na suchý potěr naneste spojenou izolaci a rozetřete ji až k vnitřní hraně rouna příruby

**OZNÁMENÍ!** Dodržujte pokyny výrobce k použití spojené izolace.



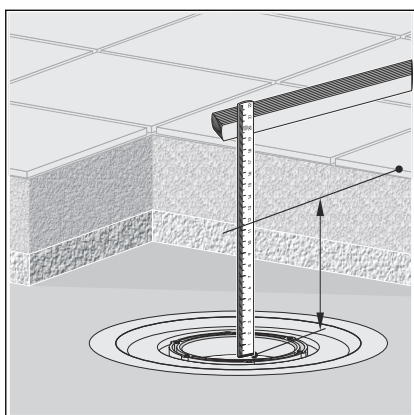
- vložte utěšňovací manžetu do spojené izolace



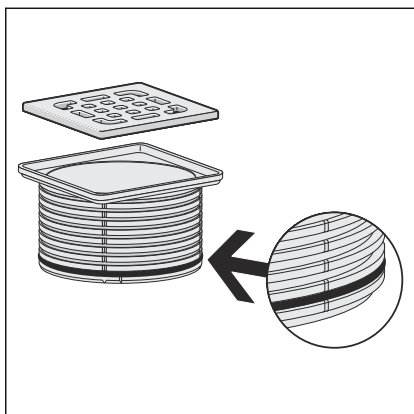
- naneste druhou vrstvu spojené izolace na utěšňovací manžetu a příp. na podlahu

### 3.2.4 Montáž nástavce

Pro ukončení montáže odtoku se musí ještě namontovat nástavec s roštem. Postupujte přitom následujícím způsobem:



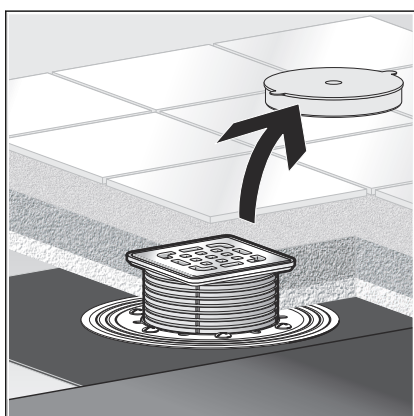
- změřte výšku podlahové konstrukce od hrany uvnitř odtoku až k horní hraně dlažby
- změřenou výšku od horní hrany rámu přeneste na nástavec
- odřízněte nástavec ve vyznačené výšce



- pokud je to nutné, vložte do nejspodnější drážky nastavce těsnění proti zpětnému vzduť

**Informace!** Těsnění proti zpětnému vzduť se musí použít, když nesmí mimo nastavec do odtoku proniknout žádná vlhkost, ale zespoda by se do odtoku mohla tlačit voda. Zpravidla se těsnění proti zpětnému vzduť nemontuje, aby mohla odtékat voda vyskytující se v oblasti rámu (např. z důvodu netěsného silikonového švu). Těsnění proti zpětnému vzduť se montuje v následujících případech:

- při nebezpečí zpětného vzduť vody, která by mohla proniknout do potěru
- při montáži nastavbového prvku pro spojenou izolaci (viz návod k použití nastavbového prvku)



- odstraňte žlutou ochrannou zátku
- nasadte nastavec do odtoku a vyrovnejte ho podle dlažby
- zapracujte nastavec do potěru resp. do dlažby

## 3.3 Péče

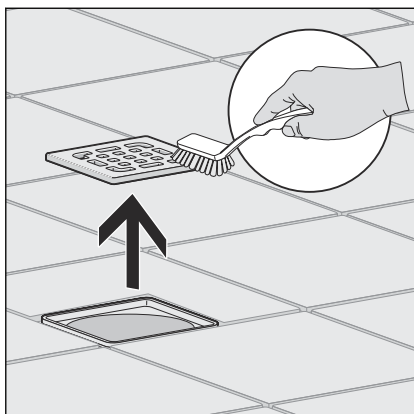
### 3.3.1 Pokyny k ošetřování

Pro pravidelnou péči a zábranu vápenných skvrn na roštu a rámu použijte běžné mýdlo nebo jemný čisticí prostředek. Nepoužívejte abrazivní prostředek nebo drsné předměty.

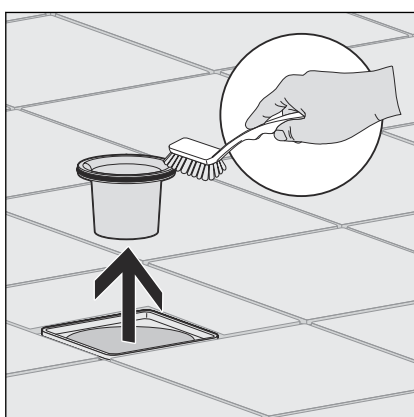
Hrubé nečistoty, i v oblasti odtokového tělesa a zápachového uzávěru, lze odstranit běžným čističem pro domácnost. Po předepsané době působení velmi důkladně čisticí prostředek opláchněte čistou vodou. Na komponentách nesmí zůstat žádné jeho zbytky.

### 3.3.2 Čištění odtoku

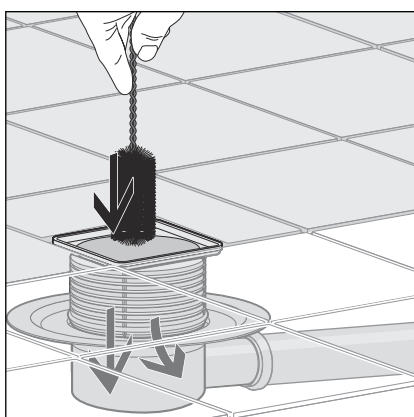
Pro čištění doporučujeme použít jemný čisticí prostředek a čisticí štětku.



► vyjměte rošt a vyčistěte ho



► vyjměte ponornou trubku a vyčistěte ji



► vyčistěte odtok

► nasadte zpět ponornou trubku

► nasadte zpět rošt

### 3.4 Likvidace

Výrobek a obaly roztřídte podle příslušných skupin materiálů (např. papír, kovy, plasty nebo neželezné kovy) a zlikvidujte podle platných národních zákonů.



**Viega s.r.o.**  
info@viega.cz  
viega.cz

CZ • 2022-08 • VPN180233

