

Návod k použití

Základní těleso koupelnového odtoku Advantix Top



pro spojenou izolaci (vydlážděné sprchy) s izolační výztuží

Model
4914.2

Rok výroby (od)
01/2010

viega

Obsah

1	O tomto návodu k použití	3
1.1	Cílové skupiny	3
1.2	Označení pokynů	3
1.3	Poznámka k této jazykové verzi	4
2	Informace o výrobku	5
2.1	Normy a pravidla	5
2.2	Certifikace	6
2.3	Použití v souladu se stanovením výrobce	6
2.3.1	Oblasti použití	6
2.3.2	Média	6
2.3.3	Odtokový výkon	7
2.4	Popis výrobku	7
2.4.1	Přehled	7
2.4.2	Technické údaje	7
2.5	Informace o použití	8
2.5.1	Varianty montáže	8
2.5.2	Utěsnění	9
2.5.3	Protipožární ochrana	11
2.6	Potřebné příslušenství	12
3	Manipulace	13
3.1	Informace k montáži	13
3.1.1	Důležitá upozornění	13
3.1.2	Montážní rozměry	14
3.1.3	Nářadí a materiál	14
3.2	Montáž	15
3.2.1	Nastavení stavební výšky a výšky vodní uzávěry	15
3.2.2	Montáž základního tělesa	17
3.2.3	Utěsnění odtoku	19
3.2.4	Montáž nástavce	22
3.2.5	Zohlednění tloušťky potěru	24
3.3	Péče	27
3.3.1	Pokyny k ošetřování	27
3.3.2	Čištění odtoku	27
3.4	Likvidace	28

1 O tomto návodu k použití

Pro tento dokument platí ochranná práva, další informace naleznete na viega.com/legal.

1.1 Cílové skupiny

Informace v tomto návodu jsou určeny následujícím skupinám osob:

- odborníkům na sanitární zařízení a topné systémy resp. vyškolenému odbornému personálu
- obkladačům
- koncovým spotřebitelům

Nepřípustná je montáž, instalace a případná údržba tohoto výrobku osobami, které nemají výše uvedené vzdělání resp. kvalifikaci. Toto omezení neplatí pro možné pokyny k obsluze.

Montáž výrobků Viega se musí provádět za předpokladu dodržování všeobecně uznávaných technických pravidel a návodů k použití Viega.

1.2 Označení pokynů

Výstražné a informační texty jsou odsazeny od ostatního textu a jsou speciálně označeny příslušnými piktogramy.



NEBEZPEČÍ!

Varuje před možnými, život ohrožujícími zraněními.



VAROVÁNÍ!

Varuje před možnými vážnými zraněními.



UPOZORNĚNÍ!

Varuje před možnými zraněními.



OZNÁMENÍ!

Varuje před možnými věcnými škodami.



Dodatečné informace a tipy.

1.3 Poznámka k této jazykové verzi

Tento návod k použití obsahuje důležité informace k výrobku resp. výběru systému, jeho montáži a uvedení do provozu, stejně jako k jeho řádnému užívání a případným opatřením pro údržbu. Tyto informace k výrobkům, jejich vlastnostem a aplikačním technikám jsou založeny na aktuálně platných normách v Evropě (např. EN) anebo v Německu (např. DIN/DVGW).

Některé pasáže v textu mohou odkazovat na technické předpisy v Evropě/Německu. Tyto předpisy platí jako doporučení pro jiné země, ve kterých nejsou k dispozici příslušné národní požadavky. Příslušné národní zákony, standardy, předpisy, normy a jiné technické předpisy mají přednost před německými/evropskými směrnici v tomto návodu: Zde uvedené informace jsou pro jiné země a oblasti nezávazné a jak již bylo řečeno, je třeba je považovat za pomůcku.

2 Informace o výrobku

2.1 Normy a pravidla

Následující normy a pravidla platí v Německu resp. v Evropě. Národní legislativu najdete na webových stránkách příslušné země na viega.cz/normy.

Pravidla z oddílu: utěsnění



Rozsah platnosti / upozornění	Pravidla platná v Německu
Třída namáhání podkladu a vhodná izolační stěrka	ZDB-Merkblatt 8/2012
Třída namáhání podkladu a vhodná izolační stěrka	Leitfaden zur Abdichtung im Verbund (AIV)
Přípustné izolační stěrky se stavebně právními doklady o použitelnosti pro třídy namáhání A a AO	ETAG 022 T1
Přípustné izolační stěrky se stavebně právními doklady o použitelnosti pro třídy namáhání A, B a C	DIBt-Bauregelliste A, Teil 2 des DIBt und Prüfgrundsätze für Abdichtungen im Verbund (PG AIV-F)
Přípustné izolační stěrky	EN 14891
Utěsnění vnitřních prostor	DIN18534

Pravidla z oddílu: média

Rozsah platnosti / upozornění	Pravidla platná v Německu
Běžná odpadní voda z domácnosti	DIN 1986-3

2.2 Certifikace

Údaje podle DIN EN 1253, tabulka 7

Výrobce	Viega GmbH & Co.KG
Značka výrobce	
Značka shody	
Adresa	Viega GmbH & Co.KG Viega Platz 1 57439 Attendorn Německo
Příslušná norma	DIN EN 1253-1
DN	50
Třída výrobků z hlediska teplotního chování	A
Odtokový výkon při výšce vodní hladiny 10 mm	0,75–1,15 l/s
Odtokový výkon při výšce vodní hladiny 20 mm	0,8–1,2 l/s

2.3 Použití v souladu se stanovením výrobce

2.3.1 Oblasti použití

Odtok je dimenzován na malé až střední množství vody, které se vyskytuje např. v soukromé bytové výstavbě.

Technické informace viz ↗ *Kapitola 2.4.2 „Technické údaje“ na straně 7.*

2.3.2 Média

- Teplota odpadní vody smí krátkodobě činit až 95 °C. Při dlouhodobém provozu musí být teplota podstatně nižší.
- Hodnota pH musí být vyšší než 4 a nižší než 10.

Není přípustné odvádění odpadní vody, která by mohla poškodit materiály výrobku.

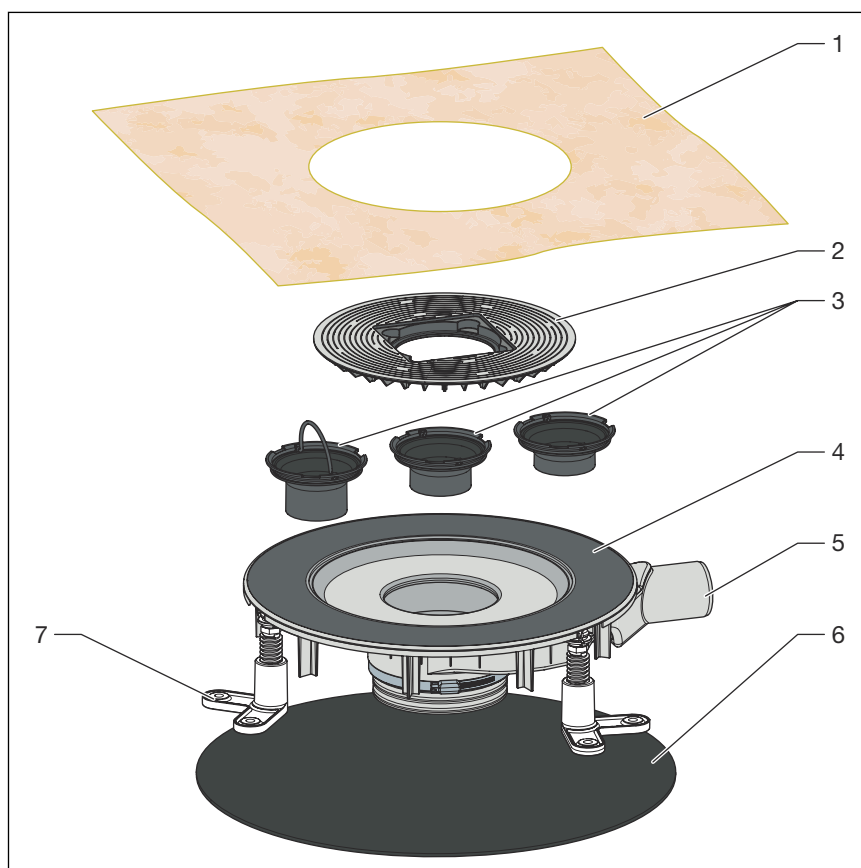
2.3.3 Odtokový výkon

Odtokový výkon závisí na zvolené montážní výšce.

S vodorovným odtokovým hrdlem DN 50 činí odtokový výkon 0,75 l/s až 1,2 l/s.

2.4 Popis výrobku

2.4.1 Přehled



Obr. 1: Obsah dodávky model 4914.2

- 1 utěšňovací manžeta
- 2 vkládací kroužek pro nástavec
- 3 ponorná trubka
- 4 příruba pro nanesení spojené izolace
- 5 základní těleso
- 6 zvukově izolační výztuž
- 7 nastavitelné podpěry

2.4.2 Technické údaje

Jmenovitá světlost [DN] (odtokové hrdlo)	50
Odtokový výkon	↪ Kapitola 2.3.3 „Odtokový výkon“ na straně 7

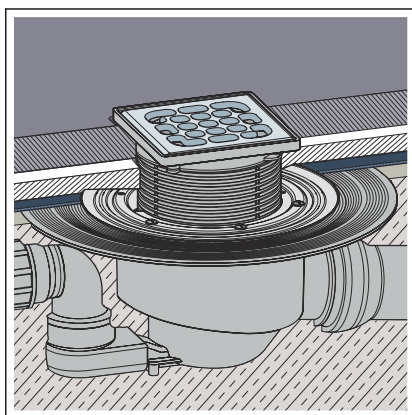
Rozměry a montážní výška	↳ Kapitola 3.1.2 „Montážní rozměry“ na straně 14
Výška vodní uzávěry	30 až 50 mm
Třída zatížení	odpovídá třídě zatížení použitého nástavce

2.5 Informace o použití

2.5.1 Varianty montáže

Montáž do hrubé betonové podlahy

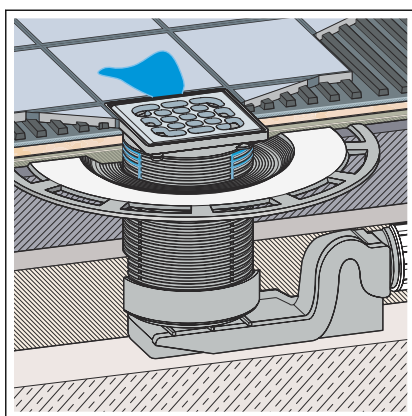
Montáž odtoku do hrubé betonové podlahy vypadá takto:



Obr. 2: Všeobecný příklad montáže – výklenek ve stropu

- Odtok se umístí do výklenku ve stropu a následně se zalije.

Montáž na strop



Obr. 3: Všeobecný příklad montáže – montáž na strop

Při montáži na strop se odtok integruje do podlahové konstrukce. Přitom se může vložit např. do vyrovnávacího potěru nebo do tepelné izolace. Příp. může být svislá odtoková trubka vedena jádrovým vrtáním skrz strop.



OZNÁMENÍ!

Provedení výklenku ve stropu musí v každém případě odsouhlasit následující osoby:

- statik
- místní technik požární ochrany resp. odborný stavbyvedoucí pro protipožární ochranu

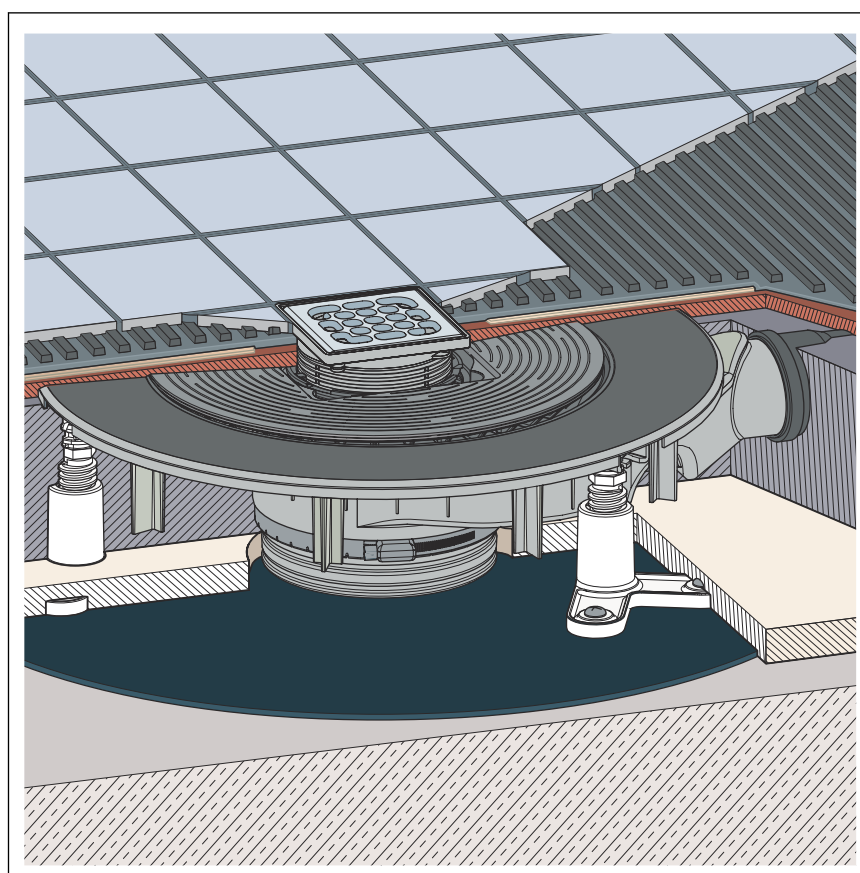
Případně musí být k dispozici stavebně právní doklad o způsobilosti resp. znalecký posudek.

2.5.2 Utěsnění

Spojená izolace

Pro ochranu před provlhnutím naneste izolační fólie zpracovávané v tekutém stavu přímo na potěr a na stěny pod dlažbu. Určení třídy zatížení a podkladu, stejně jako výběr vhodné spojené izolace, je nutné provést podle platných norem a pravidel, viz: ↻ „Pravidla z oddílu: utěsnění“ na straně 5.

Izolační stěrku lze položit přímo na odtokovou přírubu.



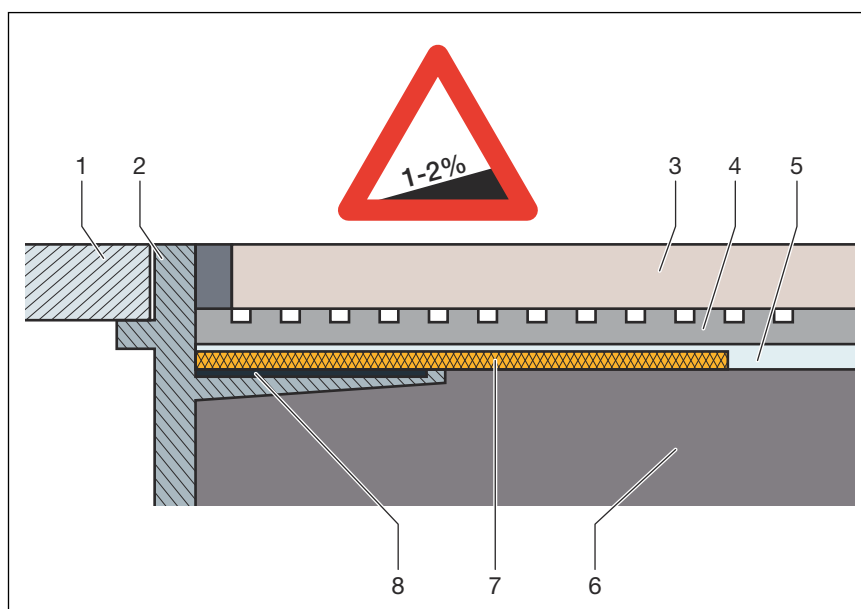
Obr. 4: Schéma izolační stěrky

Důležitá upozornění

Pro utěsnění je zapotřebí pečlivé naplánování. Při tom musí být podle příslušné třídy zatížení vlhkostí a typu podkladu zvolena vhodná izolační stěrka se stavebně právním dokladem o použitelnosti.

Zohledněte také následující faktory:

- Odtok nebo sprchový žlábek musí být vybaven speciální přírubou, která má povrch vhodný pro lepení a šířku min. 50 mm.
- Pro přechod mezi různými materiály odtoku a potěru použijte buď vhodnou utěšňovací manžetu nebo izolační pás, který je prefabrikovaný pro překrytí izolační stěrkou a má šířku min. 50 mm.
- Potěr musí být vytvořen s minimálním sklonem 1–2 %.
- Montáž musí být provedena odborně podle montážních návodů a údajů výrobce.



Obr. 5: Schéma konstrukce izolační stěrky – sklon potěru min. 1–2 %

- 1 rošt
- 2 nástavec s lepicí přírubou
- 3 dlaždice
- 4 lepidlo na dlažbu
- 5 izolační stěrka
- 6 potěr
- 7 utěšňovací manžeta
- 8 lepidlo

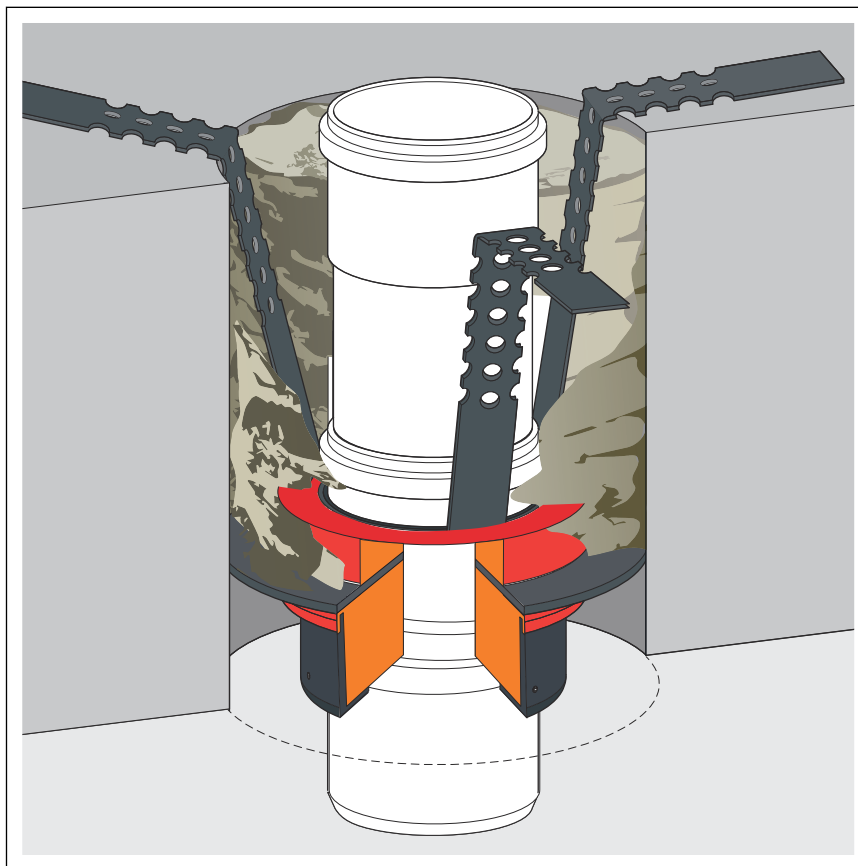
Přípustné spojené izolace

V kombinaci s vhodnými odtoky je dovoleno použít jen přípustné izolační stěrky se stavebně právními doklady o použitelnosti. Viz [„Pravidla z oddílu: utěsnění“ na straně 5.](#)

Informace ke zpracování najdete v návodech k příslušnému výrobku.

2.5.3 Protipožární ochrana

Sprchové žlábký a odtoky Advantix mohou být v protipožárním provedení. K tomuto účelu lze do podlahové konstrukce použít trubkovou průchodku R120. Tím bude dosažena odolnost proti ohni po dobu 120 minut.

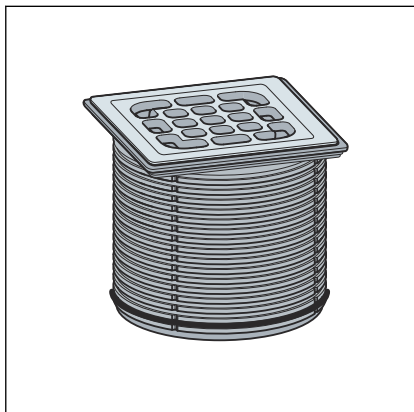


Obr. 6: příklad: protipožární trubková průchodka

Montážní návod pro protipožární trubkovou průchodku R120 viz model 4923.5, art. č. 491 673.

2.6 Potřebné příslušenství

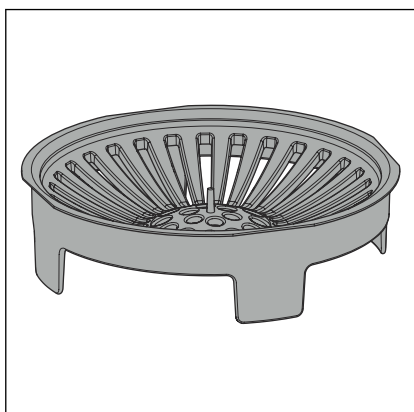
Nástavec



Pro úplnou montáž odtoku se musí zvlášť obstarat nástavec.

Nástavce Advantix jsou k dispozici v mnoha velikostech a variantách. Můžete si také koupit jen nástavec s rámem Advantix a poté si samostatně objednat vhodný designový rošt (viz katalog).

Vložka se sítkem



Pro zachycení nečistot může být odtok vybaven vložkou se sítkem (model 4958).

3 Manipulace

3.1 Informace k montáži

3.1.1 Důležitá upozornění

Před montáží:

- Zkontrolujte, zda odtokový výkon odtoku postačuje pro vyskytující se množství vody ↪ *Kapitola 2.3.3 „Odtokový výkon“ na straně 7.*
- Zkontrolujte, zda se instalační výška odtoku hodí k výšce plánované konstrukce podlahy.
- Ujistěte se, zda potřebné připojovací potrubí bylo instalováno s potřebným sklonem k plánovanému místu montáže.
- Příp. si připravte potřebné příslušenství ↪ *Kapitola 2.6 „Potřebné příslušenství“ na straně 12.*

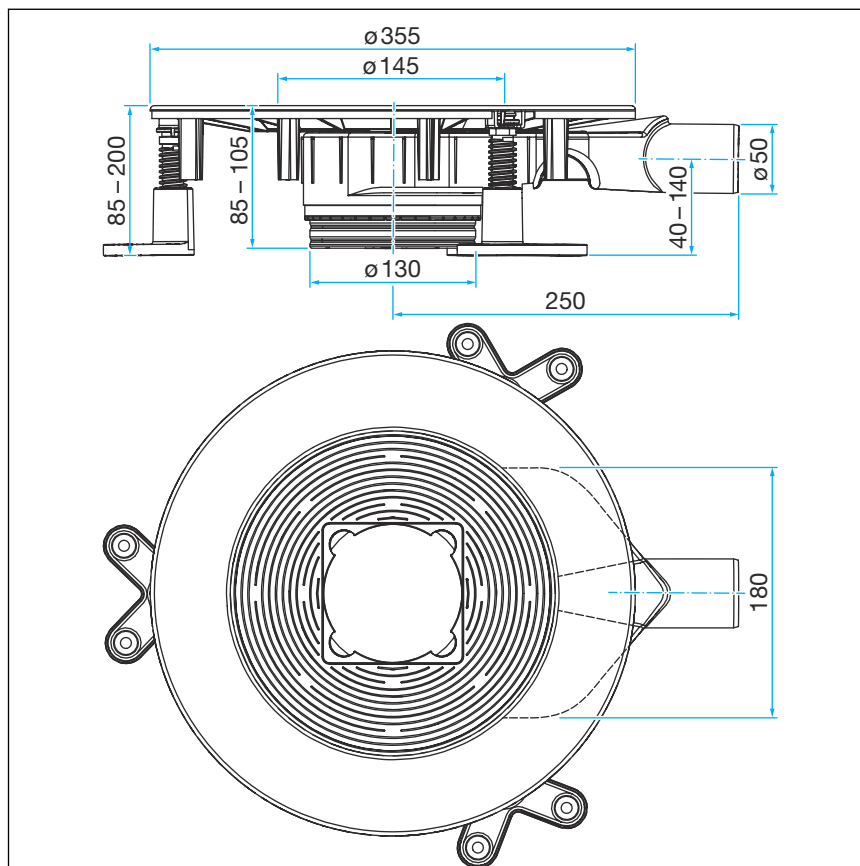
Během montáže:

- Dodržujte montážní rozměry.

Po montáži:

- Přírubu odtoku je nutné po celé ploše podezdít maltou.

3.1.2 Montážní rozměry



Obr. 7: Rozměrový výkres model 4914.2

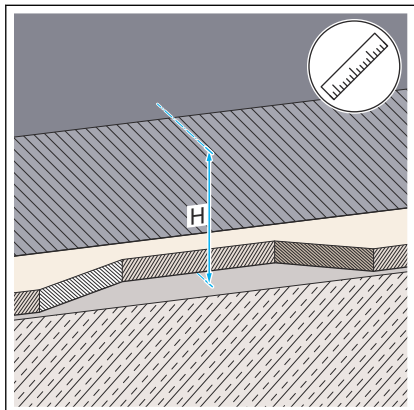
3.1.3 Nářadí a materiál

Potřebný materiál

- nástavec s roštem
- materiál pro upevnění odtoku

3.2 Montáž

3.2.1 Nastavení stavební výšky a výšky vodní uzávěry



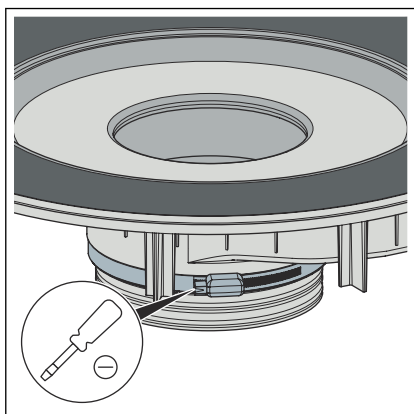
► Změřte instalační výšku.



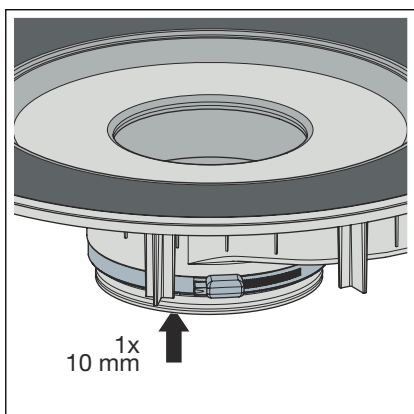
Při požadované montážní výšce horní hrany utěšňovací příruby ≥ 105 mm zůstane spodní díl ve stavu při dodávce.

Výška vodní uzávěry činí 50 mm a délka ponorné trubky 48 mm.

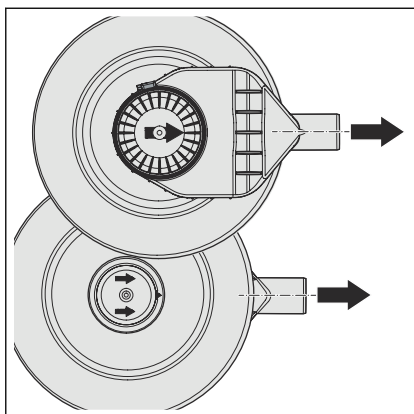
Montážní výška 96–105 mm



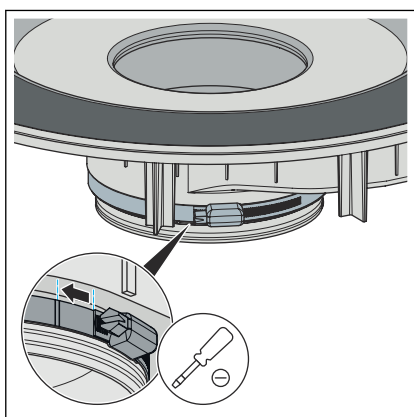
► Povolte šroubovákem stahovací kroužek.



► Sejměte stahovací kroužek a nasuňte spodní díl na jeden kroužek (1 x 10 mm).



- Vyrovnajte dno tak, aby šípky ukazovaly k odtokové trubce.

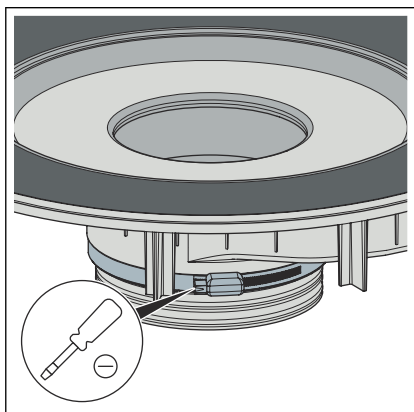


- Zafixujte dno stahovacím kroužkem.

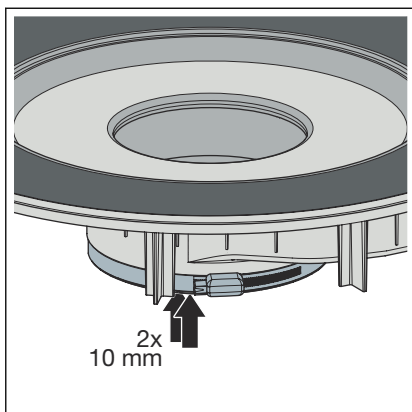
Šroub stahovacího kroužku utáhněte max. momentem 2,5 Nm \pm 0,2 Nm. Alternativně lze konec stahovacího kroužku utáhnout až ke značkám, resp. mezi značky.

□ Výška vodní uzávěry činí 40 mm a délka ponorné trubky 38 mm.

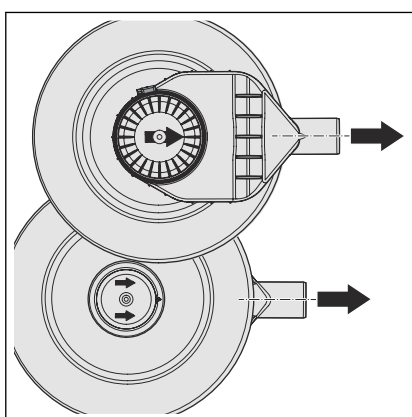
Montážní výška 85–95 mm



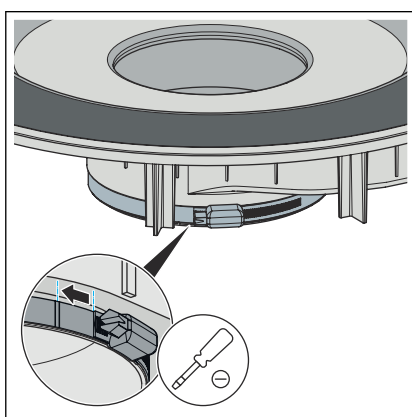
- Povolte šroubovákem stahovací kroužek.



- Sejměte stahovací kroužek a nasuňte spodní díl na dva kroužky (2 × 10 mm).



- Vyrovnajte dno tak, aby šípky ukazovaly k odtokové trubce.



- Zafixujte dno stahovacím kroužkem.

Šroub stahovacího kroužku utáhněte max. momentem 2,5 Nm \pm 0,2 Nm. Alternativně lze konec stahovacího kroužku utáhnout až ke značkám, resp. mezi značky.

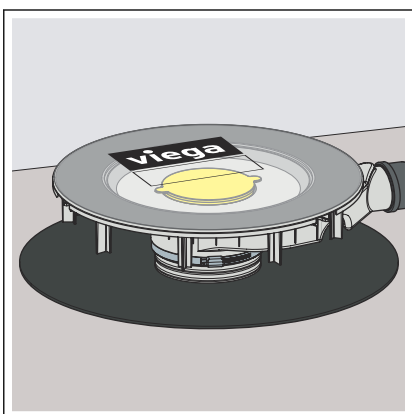
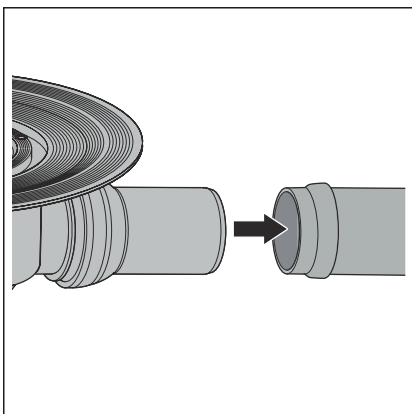
□ Výška vodní uzávěry činí 35 mm a délka ponorné trubky 33 mm.

3.2.2 Montáž základního tělesa

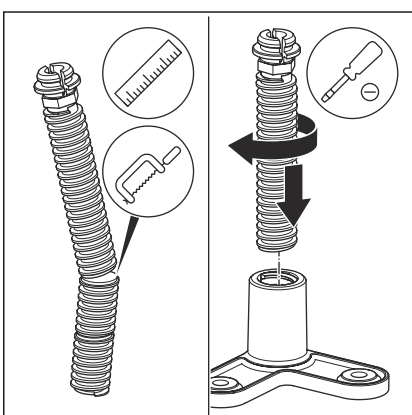
Aby se odtok odborně integroval do podlahové konstrukce, musí se dodržovat určité body. Proto postupujte následujícím způsobem, aby byl odtok připraven pro následná řemesla:

Předpoklady

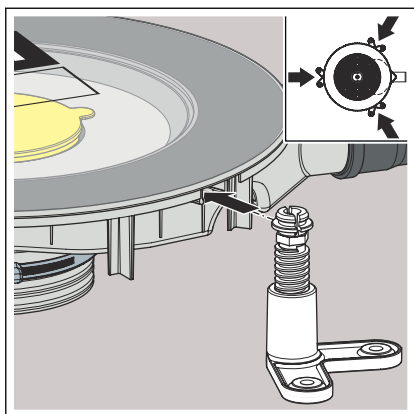
- Pro připojení k odpadnímu systému je již k dispozici trubka až k plánované poloze odtoku.
- Odtoková trubka je zevnitř opatřena chlopňovým těsněním.
- Zasuňte odtokové hrdlo úplně do odtokové trubky.



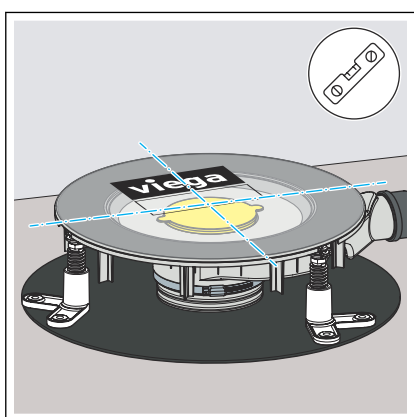
- Umístěte koupelnový odtok se zvukově izolační výztuží na hrubou betonovou podlahu.



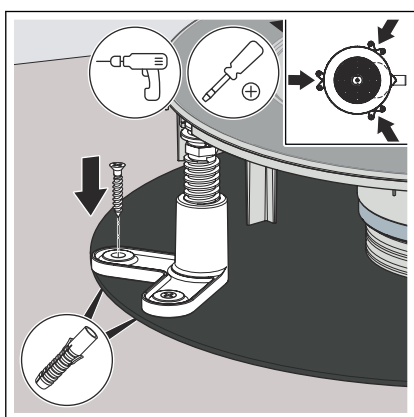
- V případě potřeby zkraťte nastavitelné podpěry v jednom ze dvou určených řezných míst na správný rozměr a namontujte je.



- Nasadte nastavitelné podpěry do úchytů.



- Pomocí nastavitelných podpěr vyrovnejte koupelnový odtok do vodorovné polohy.



- Pomocí přiložených šroubů a hmoždinek nastavitelné podpěry připevněte.
 - Koupelnový odtok se může integrovat do podlahové konstrukce.



OZNÁMENÍ!
Poškození výrobku při neodborné montáži

Pokud se při podezdívání odtoku vytvoří dutiny, mohou se při zatížení vyskytnout netěsnosti.

Informujte následná řemesla, že se odtok musí celoplošně podezdít a že při tom nesmí vzniknout žádné dutiny.

3.2.3 Utěsnění odtoku



OZNÁMENÍ!
Poškození výrobku při neodborné montáži

Pokud se při podezdívání odtoku vytvoří dutiny, mohou se při zatížení vyskytnout netěsnosti.

Zkontrolujte provedení následných instalací.

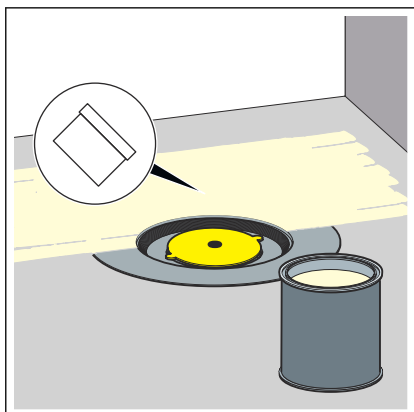
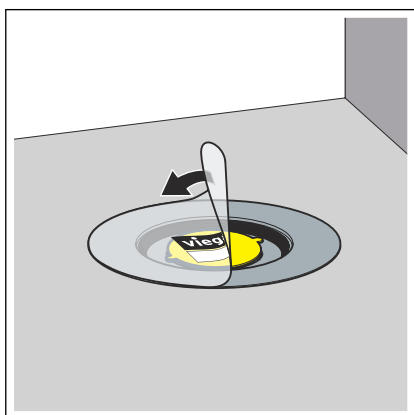


Potěr a dlaždice musí být kladeny se sklonem 1–2 % směrem k odtoku.

Spojená izolace

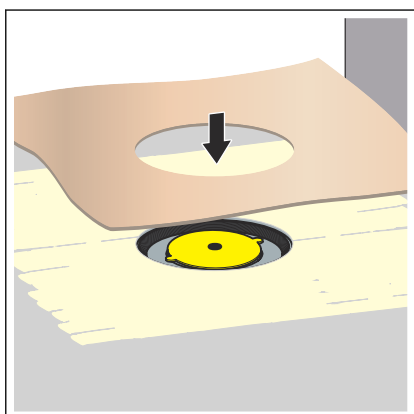
Předpoklady:

- Příruba je očištěna od hrubých nečistot.
- Příruba je po celé ploše podezděna materiálem a je nepoškozená.
- Odstraňte ochrannou fólii.

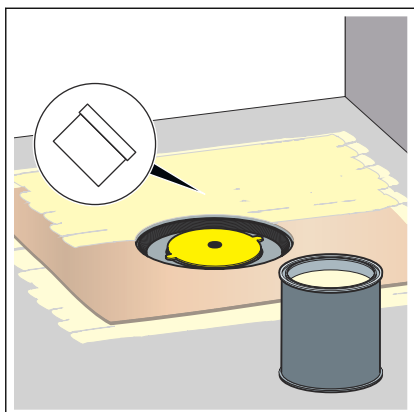


- Na suchý potěr naneste izolační stěrku a rozetřete ji až k vnitřní hraně rouna příruby.

OZNÁMENÍ! Věnujte pozornost pokynům k použití výrobce izolační stěrky.



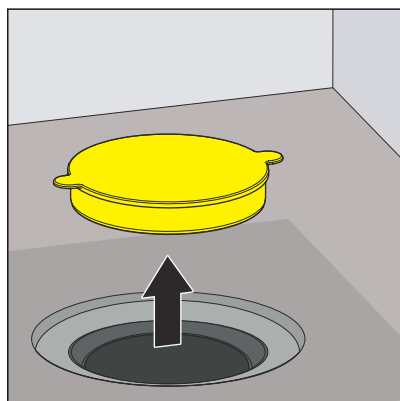
- Vložte utěšňovací manžetu do izolační stěrky.



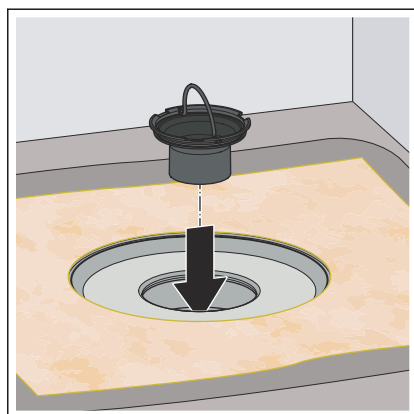
- Naneste druhou vrstvu izolační stěrky na utěšňovací manžetu a popř. na podlahu.

3.2.4 Montáž nástavce

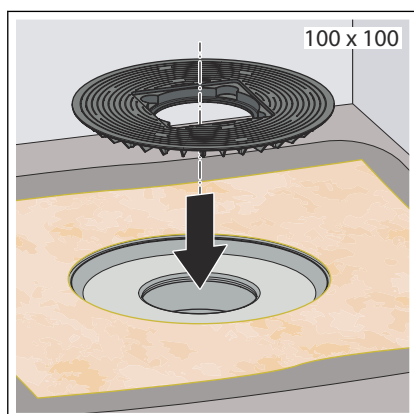
Pro ukončení montáže se musí ještě namontovat nástavec s roštem
 ↪ *Kapitola 2.6 „Potřebné příslušenství“ na straně 12.* Postupujte přitom následujícím způsobem:

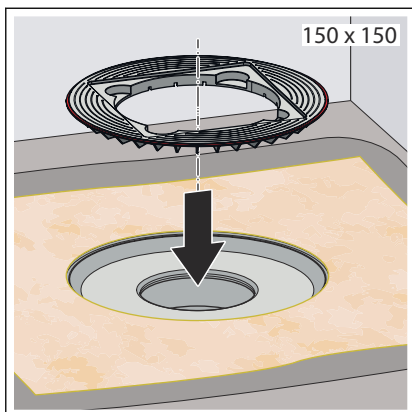


► Odstraňte žlutou ochrannou zátku.

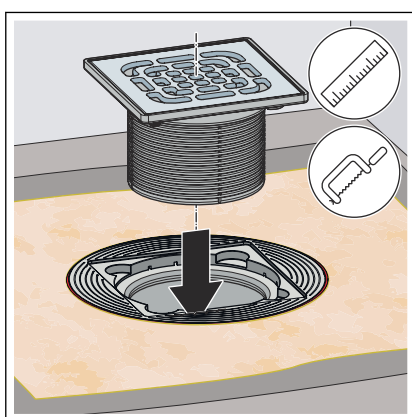


► Nasadte ponornou trubku.

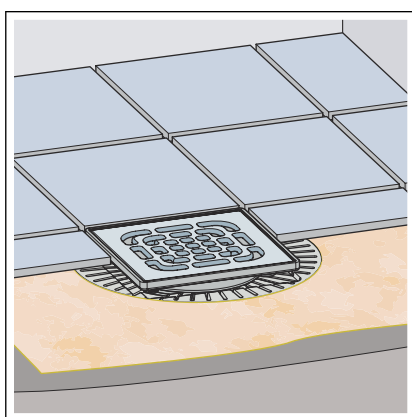




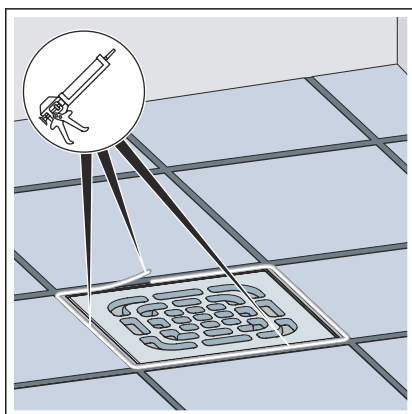
- Nasadte vkládací kroužek. Velikost vkládacího kroužku zvolte podle velikosti nástavce.



- Zkraťte nástavec tak, aby byl zarovnaný s horní hranou dlažby.
- Nasadte nástavec bez těsnění proti zpětnému vzduťi.



- Očistěte vkládací kroužek nástavce.
- Položte dlaždice (velikost dlaždic min. 100 × 100 mm).
Dbejte na to, aby se mezi nástavec a přírubu nedostalo lepidlo na dlažbu ani plošná hydroizolace.
Pro optimální hodnoty přilnavosti doporučuje společnost Viega používat lepidlo z epoxidové pryskyřice.



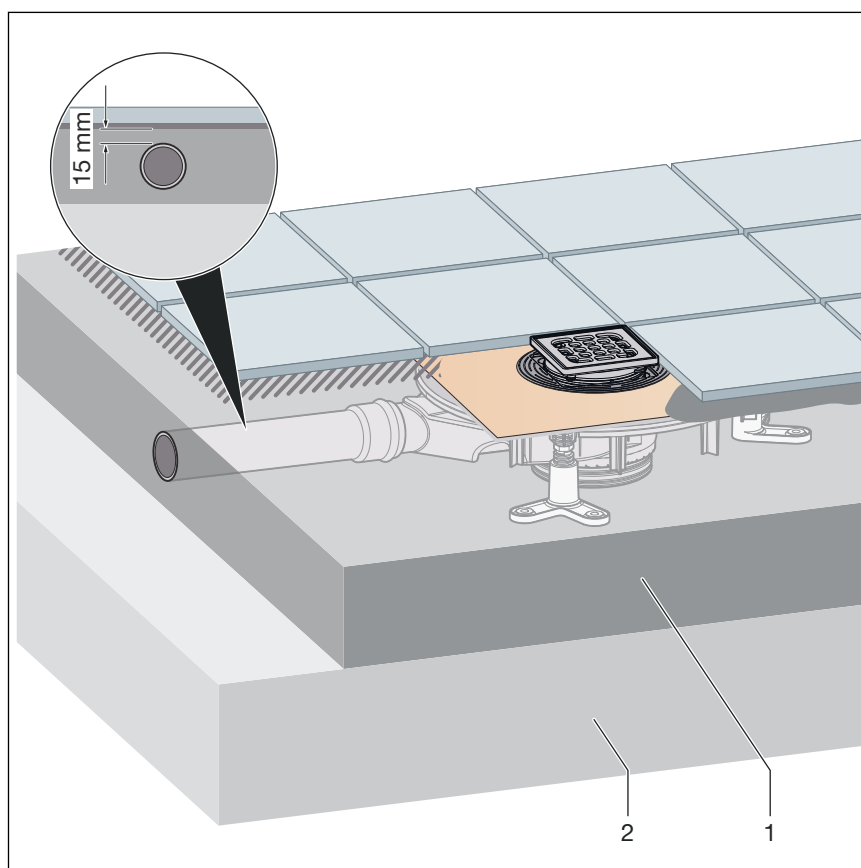
- Utěsněte spáru mezi roštem a dlaždicemi silikonem.

3.2.5 Zohlednění tloušťky potěru

Pro zajištění dostatečné stability dlažby se musí zohlednit dostatečná tloušťka potěru nebo jiné vhodné alternativní řešení.

Následující obrázky ilustrativně znázorňují tři možnosti instalace. Ve všech případech platí systémově podmíněné 15milimetrové překrytí připojovací trubky.

Běžná montážní situace, velikost dlaždic $\geq 100 \times 100$ mm:

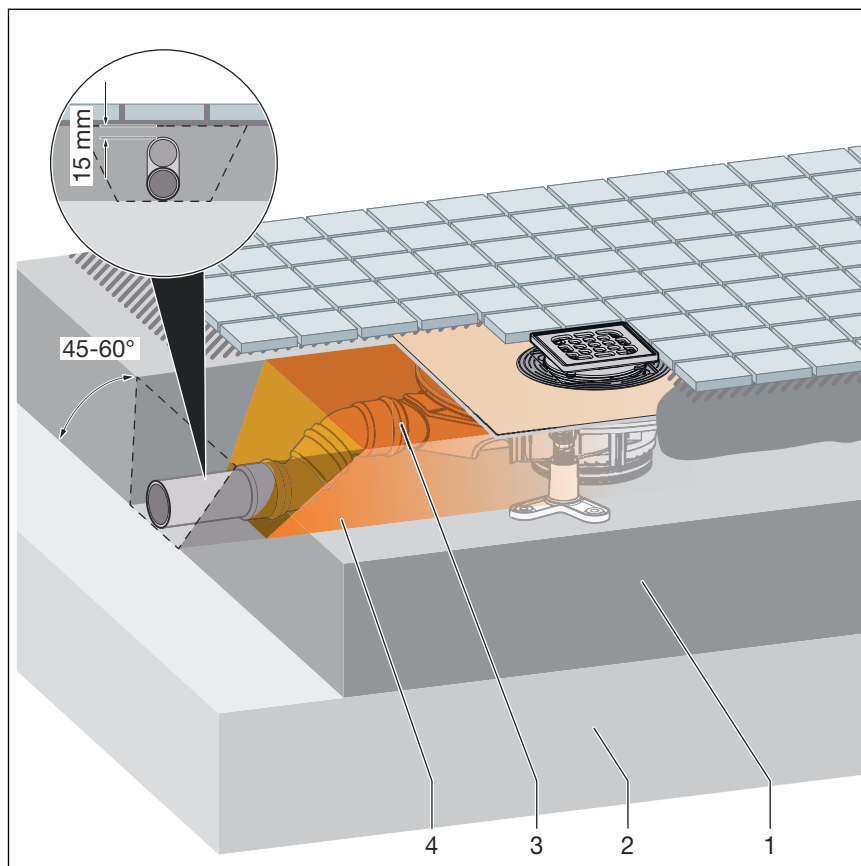


Obr. 8: Tloušťka potěru, běžná montážní situace

- 1 potěr
- 2 hrubá podlaha

► Nejsou vyžadována žádná zvláštní opatření.

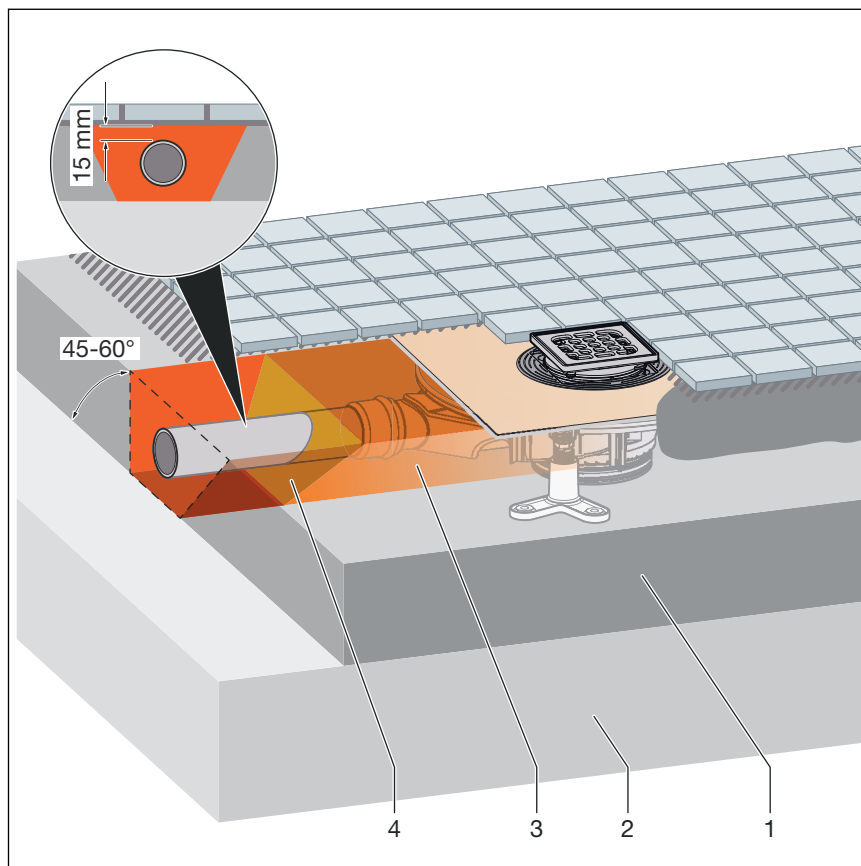
Používání dlaždic malých rozměrů < 100 × 100 mm s kolenem připojovacího potrubí:



Obr. 9: Tloušťka potěru, s kolenem připojovacího potrubí

- 1 potěr
 - 2 hrubá podlaha
 - 3 výplň: malta z osmi dílů křemičitého písku PCI č. II a jednoho dílu podkladu PCI Epoxigrund 390
 - 4 základní nátěr: PCI Epoxigrund 390 s infiltrací křemičitého písku nebo dvě vrstvy nátěru krátce po sobě
- Zhotovte výplň (3) a základní nátěr (4) podle popisu.

Používání dlaždic malých rozměrů < 100 × 100 mm bez kolena připojovacího potrubí:



Obr. 10: Tloušťka potěru, bez kolena připojovacího potrubí

- 1 potěr
 - 2 hrubá podlaha
 - 3 výplň: malta z osmi dílů křemičitého písku PCI č. II a jednoho dílu podkladu PCI Epoxigrund 390
 - 4 základní nátěr: PCI Epoxigrund 390 s infiltrací křemičitého písku nebo dvě vrstvy nátěru krátce po sobě
- V závislosti na instalační výšce odtoku a požadovaném spádu trubky se dvěma připojovacími oblouky proveďte spádový zlom přímo na přípojném hrdle.
 - Vyplňte oblast až do tloušťky potěru 40 mm nad vrcholovým bodem potrubí.
 - Zhotovte výplň (3) a základní nátěr (4) podle popisu.

3.3 Péče

3.3.1 Pokyny k ošetřování

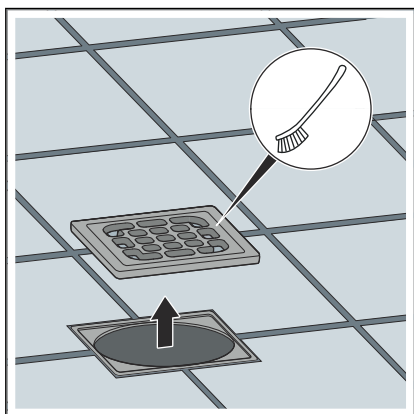
Pro pravidelnou péči a zamezení vzniku vápenných skvrn na roštu a rámu používejte běžné mýdlo nebo jemný čisticí prostředek. Nepoužívejte abrazivní prostředek nebo drsné předměty.

Hrubé nečistoty, i v oblasti odtokového tělesa a zápachového uzávěru, lze odstranit běžným čističem pro domácnost. Po předepsané době působení velmi důkladně čisticí prostředek opláchněte čistou vodou. Na dílech nesmí zůstat žádné jeho zbytky.

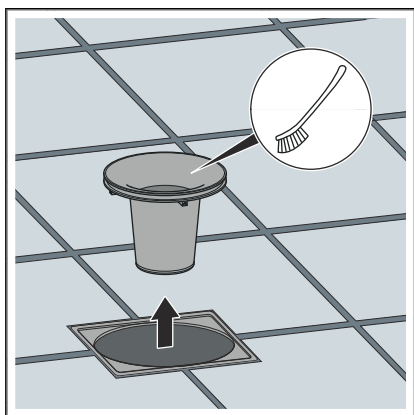
3.3.2 Čištění odtoku

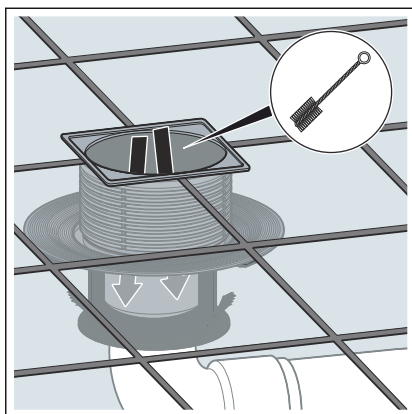
K čištění použijte jemný čisticí prostředek a čisticí štětku.

► Vyjměte rošt a vyčistěte ho.



► Vyjměte ponornou trubku a vyčistěte ji.





- Vyčistěte odtok.
- Nasadte zpět ponornou trubku.
- Nasadte zpět rošt.

3.4 Likvidace

Výrobek a obaly roztřídte podle příslušných skupin materiálů (např. papír, kovy, plasty nebo neželezné kovy) a zlikvidujte podle platných národních zákonů.



Viega s.r.o.
info@viega.cz
viega.cz

CZ • 2024-02 • VPN230313

