

Návod k použití

Koupelnový odtok Advantix



pro spojenou izolaci (vydlážděné sprchy) s izolační výztuží

Model
4938

Rok výroby (od)
01/2006

viega

Obsah

1	O tomto návodu k použití	3
1.1	Cílové skupiny	3
1.2	Označení pokynů	3
1.3	Poznámka k této jazykové verzi	4
2	Informace o výrobku	5
2.1	Normy a pravidla	5
2.2	Použití v souladu se stanovením výrobce	6
2.2.1	Oblasti použití	6
2.2.2	Média	6
2.2.3	Odtokový výkon	6
2.3	Popis výrobku	7
2.3.1	Přehled	7
2.3.2	Technické údaje	7
2.4	Informace o použití	7
2.4.1	Varianty montáže	7
2.4.2	Utěsnění	8
2.4.3	Protipožární ochrana	10
2.5	Potřebné příslušenství	11
3	Manipulace	12
3.1	Informace k montáži	12
3.1.1	Důležitá upozornění	12
3.1.2	Montážní rozměry	13
3.1.3	Nářadí a materiál	13
3.2	Montáž	13
3.2.1	Připojení odtoku	13
3.2.2	Příprava pro následná řemesla	15
3.2.3	Utěsnění odtoku	16
3.2.4	Montáž nástavce	17
3.3	Péče	18
3.3.1	Pokyny k ošetřování	18
3.3.2	Čištění odtoku	18
3.4	Likvidace	19

1 O tomto návodu k použití

Pro tento dokument platí ochranná práva, další informace naleznete na viega.com/legal.

1.1 Cílové skupiny

Informace v tomto návodu jsou určeny následujícím skupinám osob:

- odborníkům na sanitu a topné systémy, resp. vyškolenému odbornému personálu
- obkladačům
- koncovým spotřebitelům

Nepřípustná je montáž, instalace a případná údržba tohoto výrobku osobami, které nemají výše uvedené vzdělání resp. kvalifikaci. Toto omezení neplatí pro možné pokyny k obsluze.

Montáž výrobků Viega se musí provádět při dodržování všeobecně uznávaných technických pravidel a návodů k použití Viega.

1.2 Označení pokynů

Výstražné a informační texty jsou odsazeny od ostatního textu a jsou speciálně označeny příslušnými piktogramy.



NEBEZPEČÍ!

Varuje před možnými, život ohrožujícími zraněními.



VAROVÁNÍ!

Varuje před možnými vážnými zraněními.



UPOZORNĚNÍ!

Varuje před možnými zraněními.



OZNÁMENÍ!

Varuje před možnými věcnými škodami.



Dodatečné informace a tipy.

1.3 Poznámka k této jazykové verzi

Tento návod k použití obsahuje důležité informace k výrobku resp. výběru systému, jeho montáži a uvedení do provozu, stejně jako k jeho řádnému používání a případným opatřením pro údržbu. Tyto informace k výrobkům, jejich vlastnostem a aplikačním technikám jsou založeny na aktuálně platných normách v Evropě (např. EN) anebo v Německu (např. DIN/DVGW).

Některé pasáže v textu mohou odkazovat na technické předpisy v Evropě/Německu. Tyto předpisy platí jako doporučení pro jiné země, ve kterých nejsou k dispozici příslušné národní požadavky. Příslušné národní zákony, standardy, předpisy, normy a jiné technické předpisy mají přednost před německými/evropskými směrnici v tomto návodu: Zde uvedené informace jsou pro jiné země a oblasti nezávazné a jak již bylo řečeno, je třeba je považovat za pomůcku.

2 Informace o výrobku

2.1 Normy a pravidla

Následující normy a pravidla platí v Německu resp. v Evropě. Národní legislativu pro Českou a Slovenskou republiku najdete na českých webových stránkách na viega.cz/normy.

pravidla z oddílu: utěsnění

Rozsah platnosti / upozornění	Pravidla platná v Německu
Třída namáhání podkladu a vhodná spojená izolace	ZDB-Merkblatt 8/2012
Třída namáhání podkladu a vhodná spojená izolace	Leitfaden zur Abdichtung im Verbund (AIV)
Přípustné spojené izolace se stavebně právními doklady o použitelnosti pro třídy namáhání A a AO	ETAG 022 T1
Přípustné spojené izolace se stavebně právními doklady o použitelnosti pro třídy namáhání A, B a C	DIBt-Bauregelliste A, Teil 2 des DIBt und Prüfgrundsätze für Abdichtungen im Verbund (PG AIV-F)
Přípustné spojené izolace	EN 14891

pravidla z oddílu: oblasti použití

Rozsah platnosti / upozornění	Pravidla platná v Německu
Nesplněné podmínky z důvodu malého odtokového výkonu a výšky vodní uzávěry.	EN 1253-1

pravidla z oddílu: média

Rozsah platnosti / upozornění	Pravidla platná v Německu
Běžná odpadní voda z domácnosti	DIN 1986-3

2.2 Použití v souladu se stanovením výrobce

2.2.1 Oblasti použití

Odtok je dimenzován pro malé až střední množství vody, které se vyskytuje např. v soukromé bytové výstavbě.

Technické informace viz ↗ Kapitola 2.3.2 „Technické údaje“ na straně 7.

Odtok s vodorovným odtokovým hrdlem je určen jak pro montáž do hrubé podlahy, tak i pro montáž na podlahu.

Boční přítok neslouží jako zápachový uzávěr.



Malý odtokový výkon a výška vodní uzávěry 30 mm nespĺňujú ustanovení norem a pravidel. Viz ↗ „pravidla z oddílu: oblasti použití“ na straně 5.

Před montáží zkontrolujte, jestli je odtokový výkon dostatečný!

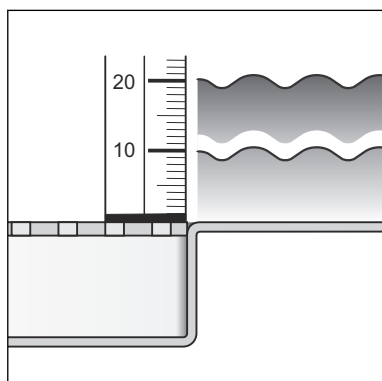
2.2.2 Média

Odtok je v dlouhodobém provozu určen pro odvádění běžné odpadní vody z domácnosti, viz ↗ „pravidla z oddílu: média“ na straně 5.

- teplota odpadní vody smí krátkodobě činit až 95 °C. V dlouhodobém provozu musí být teplota podstatně nižší
- hodnota pH musí být vyšší než 4 a nižší než 10

Není přípustné odvádění odpadní vody, která by mohla poškodit materiály výrobku.

2.2.3 Odtokový výkon



Odtokový výkon při výšce vodní hladiny 10 mm nad odtokovým roštem: 0,45 l/s.

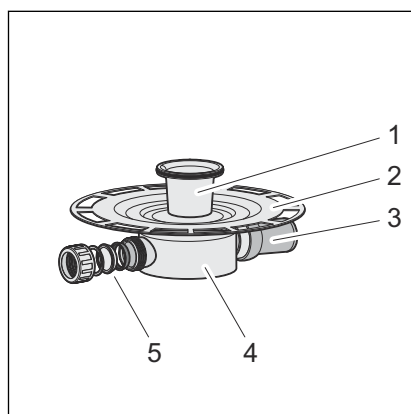
Odtokový výkon při výšce vodní hladiny 20 mm nad odtokovým roštem: 0,5 l/s.

Odtokový výkon přes boční přítok: 1,2 l/s.

Hodnoty závisí na celkové výšce odtokového tělesa.

2.3 Popis výrobku

2.3.1 Přehled



- 1 vyjímatelný zápachový uzávěr
- 2 příruba pro nanesení spojené izolace
- 3 vodorovné odtokové hrdlo (DN 50) s kulovým kloubem
- 4 základní těleso
- 5 boční přítok

2.3.2 Technické údaje

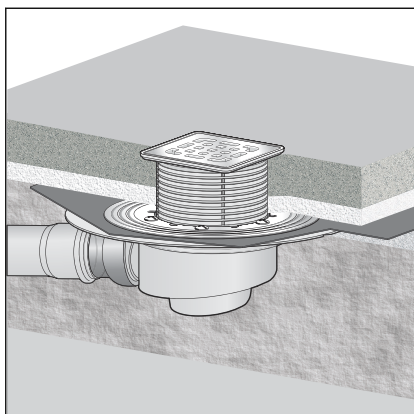
Jmenovitá světlost [DN] (odtokové hrdlo)	50
Jmenovitá světlost [DN] (přítok)	40
Odtokový výkon	↪ Kapitola 2.2.3 „Odtokový výkon“ na straně 6
Rozměry a montážní výška	↪ Kapitola 3.1.2 „Montážní rozměry“ na straně 13
Výška vodní uzávěry	30 mm
Třída zatížení	odpovídá třídě zatížení použitého nástavce

2.4 Informace o použití

2.4.1 Varianty montáže

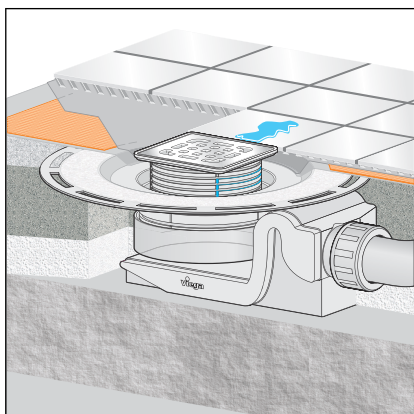
Montáž do hrubé betonové podlahy

Montáž odtoku do hrubé betonové podlahy vypadá takto:



Obr. 1: všeobecný příklad montáže – umístění v hrubé podlaze

Montáž na podlahu



Obr. 2: všeobecný příklad montáže – montáž na podlahu

- odtok se umístí do hrubé podlahy a následně se zalije

Při montáži na podlahu se odtok integruje do podlahové konstrukce. Přitom se může vložit např. do vyrovnávacího potěru nebo do tepelné izolace. Příp. může být svislá odtoková trubka vedena jádrovým vrtáním skrz podlahu.



OZNÁMENÍ!

Provedení do hrubé podlahy musí v každém případě odsouhlasit následující osoby:

- statik
- místní technik požární ochrany resp. odborný stavbyvedoucí pro protipožární ochranu

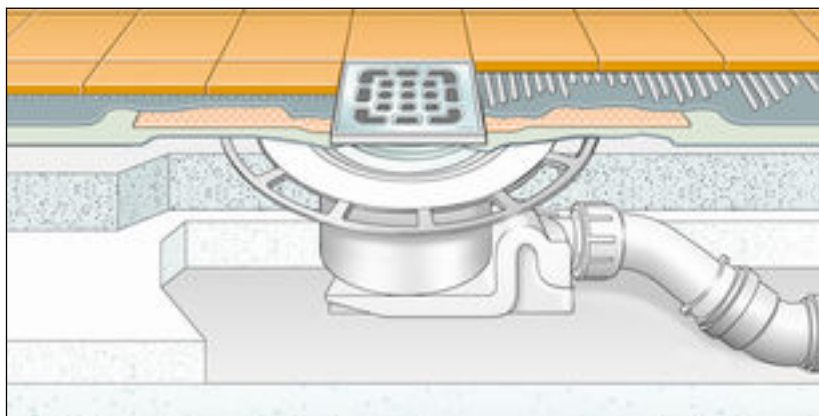
Případně musí být k dispozici stavebně právní doklad o způsobilosti resp. znalecký posudek.

2.4.2 Utěsnění

Spojená izolace

Pro ochranu před provlhnutím naneste izolační fólie zpracovávané v tekutém stavu přímo na potěr a na stěny pod dlažbu. Určení třídy zatížení a podkladu, stejně jako výběr vhodné spojené izolace musí být proveden podle platných norem a pravidel, viz: ↪ „pravidla z oddílu: utěsnění“ na straně 5.

Spojená izolace se může položit přímo na odtokovou přírubu.



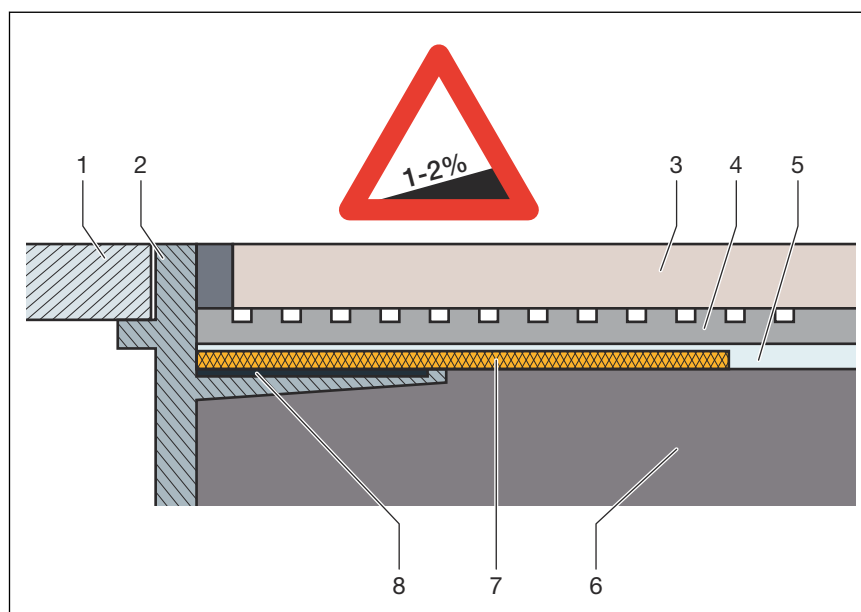
Obr. 3: schéma izolační stěrky

Důležitá upozornění

Pro odborné utěsnění je zapotřebí pečlivé naplánování. Při tom musí být podle příslušné třídy namáhání vlhkostí a typu podkladu zvolena vhodná izolační stěrka se stavebně právním dokladem o použitelnosti.

Zohledněte také následující faktory:

- odtok nebo sprchový žlábek musí být vybaven speciální přírubou, která má povrch vhodný pro lepení a šířku min. 30 mm
- pro přechod mezi různými materiály odtoku a potěru použijte buď vhodnou utěšňovací manžetu nebo izolační pás, který je prefabrikovaný pro překrytí spojenou izolací a má šířku min. 50 mm
- potěr musí být vytvořen s minimálním sklonem 1–2 %
- montáž musí být provedena odborně podle montážních návodů a údajů výrobce



Obr. 4: schéma konstrukce spojené izolace – sklon potěru min. 1–2 %

- 1 rošt
- 2 nástavec s lepicí přírubou
- 3 dlažba
- 4 lepidlo na dlažbu

- 5 izolační stěrky
- 6 potěr
- 7 utěšňovací manžeta
- 8 lepidlo

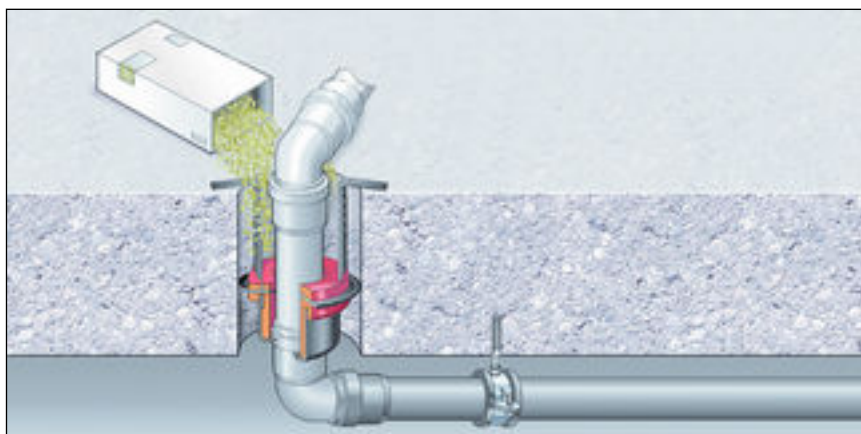
Přípustné izolační stěrky

V kombinaci s vhodnými odtoky se smí použít jen přípustné izolační stěrky se stavebně právními doklady o použitelnosti. Viz ↗ „pravidla z oddílu: utěsnění“ na straně 5.

Informace ke zpracování naleznete v návodech k příslušnému výrobku.

2.4.3 Protipožární ochrana

Sprchové žlábký a odtoky Advantix mohou být v protipožárním provedení. K tomuto účelu lze do podlahové konstrukce použít trubkovou průchodku R120. Tím bude dosažena odolnost proti ohni po dobu 120 minut.

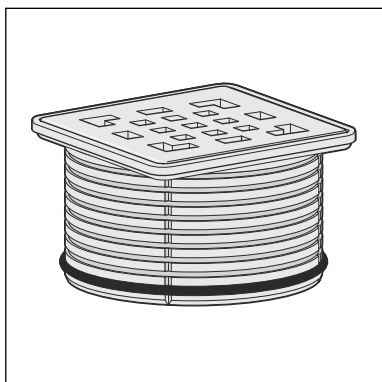


Obr. 5: příklad: protipožární trubková průchodka

Montážní návod protipožární trubkové průchodky R120 viz model 4923.5, art. č. 491 673.

2.5 Potřebné příslušenství

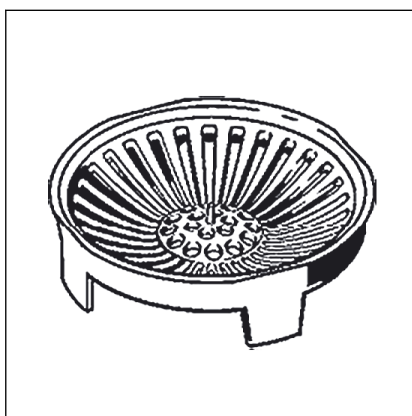
Nástavec



Pro úplnou montáž odtoku se musí zvlášť obstarat nástavec.

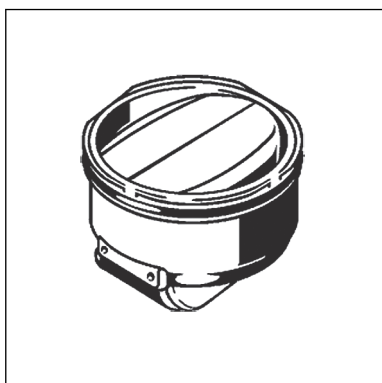
Nástavce Advantix jsou k dispozici v mnoha velikostech a variantách. Můžete si také koupit jen nástavec s rámem Advantix a poté si samostatně objednat vhodný designový rošt (viz katalog).

Vložka se sítkem



Pro zachycení nečistot může být odtok vybaven vložkou se sítkem (model 4958).

Zápachová bariéra



Odtoky Advantix mohou být vybaveny přidavnou zápachovou bariérou, která odtok bezpečně uzavře proti zápachu i tehdy, když vyschne voda v zápachovém uzávěru. Zabrání se tak zápachu i u zřídka používaných odtoků. Zápachové bariéry naleznete v katalogu.

3 Manipulace

3.1 Informace k montáži

3.1.1 Důležitá upozornění

Před montáží:

- zkontrolujte, zda odtokový výkon odtoku postačuje pro vyskytující se množství vody ↪ *Kapitola 2.2.3 „Odtokový výkon“ na straně 6*
- zkontrolujte, zda se montážní výška odtoku hodí k výšce plánované konstrukce podlahy
- ujistěte se, že potřebné připojovací potrubí bylo instalováno s potřebným sklonem k plánovanému místu montáže
- příp. si připravte potřebné příslušenství ↪ *Kapitola 2.5 „Potřebné příslušenství“ na straně 11*

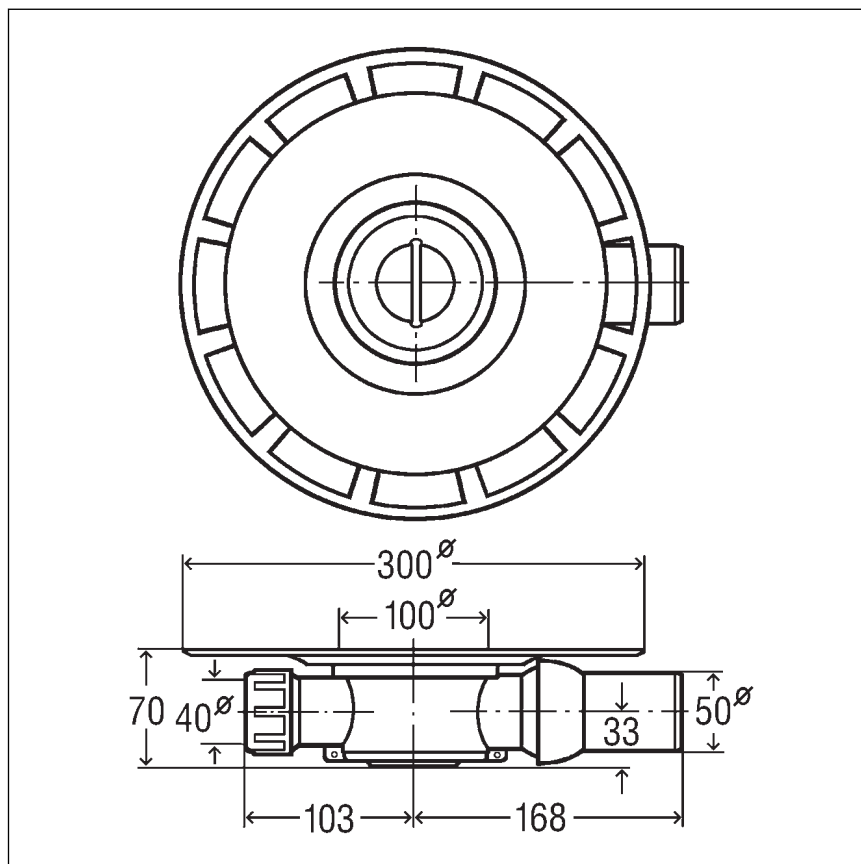
Během montáže:

- dodržujte montážní rozměry

Po montáži:

- příruba odtoku se musí po celé ploše podezdít maltou

3.1.2 Montážní rozměry



Obr. 6: rozměrový výkres model 4938

3.1.3 Nářadí a materiál

Potřebný materiál

- nástavec s roštem, pokud není předmětem dodávky ↗ *Kapitola 2.3.1 „Přehled“ na straně 7*
- materiál pro připevnění odtoku

3.2 Montáž

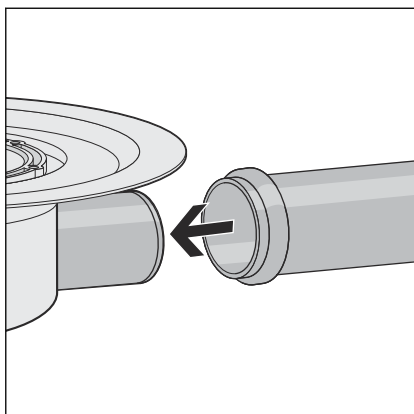
3.2.1 Připojení odtoku

Připojení k odpadnímu systému

Před přivedením odtoku do podlahové konstrukce se musí provést připojení k odpadnímu systému. Postupujte přitom následujícím způsobem:

Předpoklady:

- Pro připojení k odpadnímu systému je již k dispozici trubka až k plánované poloze odtoku
- Odtoková trubka má uvnitř umístěnou těsnicí chlopeň



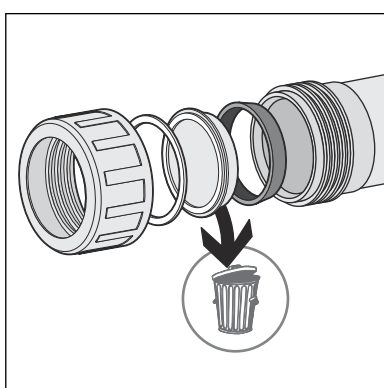
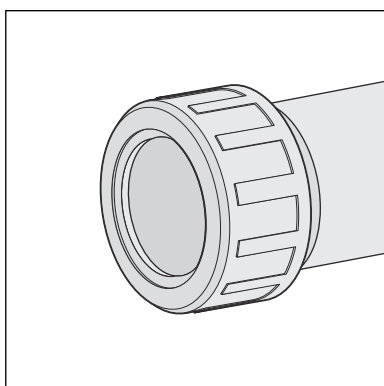
- zasuňte odtokové hrdlo úplně do odtokové trubky

Připojení přítoku

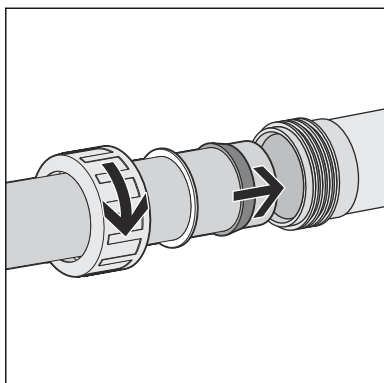
Aby bylo možné namontovat odtok, musí se nejprve vytvořit spojení s přítokem. Postupujte přitom následujícím způsobem:

Předpoklady:

- přítoková trubka je namontovaná
- odšroubujte přesuvnou matici z přítoku u odtoku



- sejměte ochrannou zátku
- z ochranné zátky sejměte kluzný kroužek a těsnění



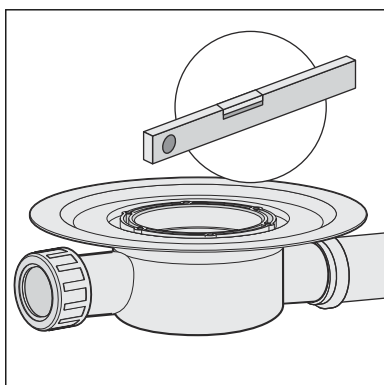
- na přítokovou trubku nasuňte přesuvnou matici, kluzný kroužek a těsnění
- zasuňte přítokovou trubku alespoň do hloubky 1,5 cm do přítoku u odtoku
- pomocí nátrubku přišroubujte přítokovou trubku k přítoku u odtoku

3.2.2 Příprava pro následná řemesla

Aby se odtok odborně integroval do podlahové konstrukce, musí se dodržovat určité body. Proto postupujte následujícím způsobem, aby byl odtok připraven pro následná řemesla:

Předpoklady:

- odtok je připojený
 - přítok je připojený
 - na odtoku je nepoškozená ochranná fólie a žlutá ochranná zátka
 - Umístěte odtok do požadované výšky v místě použití. Důležité je, aby horní hrana odtokové příruby lícovala s horní hranou vrstvy utěsnění. Případně odtok pomocí vhodného materiálu zvyšte nebo zapusťte hlouběji do stávající podlahy.
 - vyrovnejte odtok pomocí vodováhy do vodorovné polohy
 - připevněte odtok tak, aby při následných řemeslných pracích nemohl sklouznout
- především se musí zabránit vyplavení odtoku, když se má zalít betonem nebo potěrem



OZNÁMENÍ! **Poškození výrobku při neodborné montáži**

Pokud se při podezdívání odtoku vytvoří dutiny, mohou se při zatížení vyskytnout netěsnosti.

Informujte následná řemesla, že se odtok musí celoplošně podezdít a že při tom nesmí vzniknout žádné dutiny.

3.2.3 Utěsnění odtoku



OZNÁMENÍ! **Poškození výrobku při neodborné montáži**

Pokud se při podezdívání odtoku vytvoří dutiny, mohou se při zatížení vyskytnout netěsnosti.

Zkontrolujte odborné provedení následných řemesel.

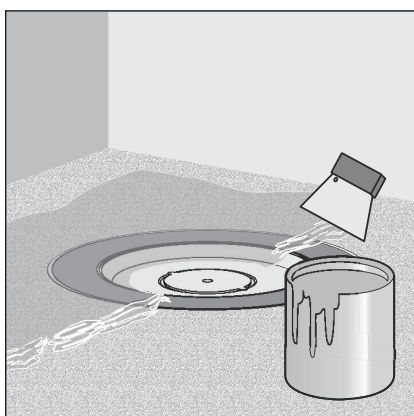
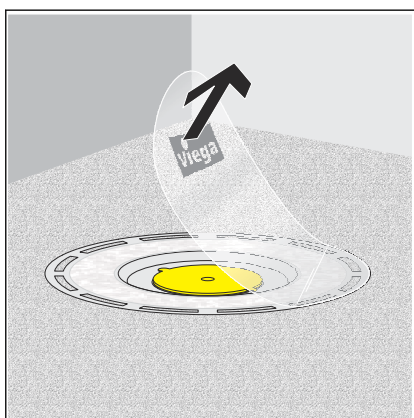


Potěr a dlaždice musí být kladeny se sklonem 1–2 % směrem k odtoku.

Spojená izolace

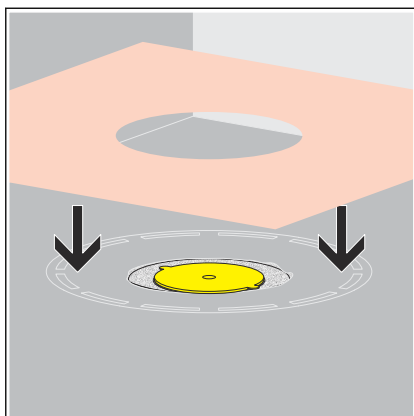
Předpoklady:

- příruba je očištěna od hrubých nečistot
- příruba je po celé ploše podezděna materiálem a je nepoškozená
- odstraňte ochrannou fólii

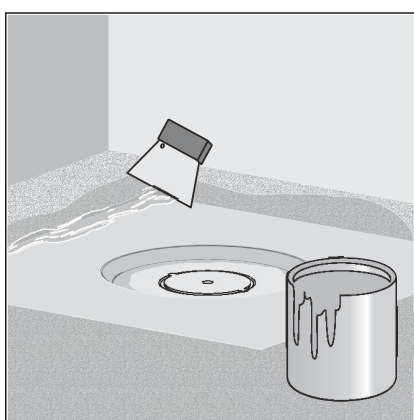


- na suchý potěr naneste spojenou izolaci a rozetřete ji až k vnitřní hraně rouna příruby

OZNÁMENÍ! Dodržujte pokyny výrobce k použití spojené izolace.



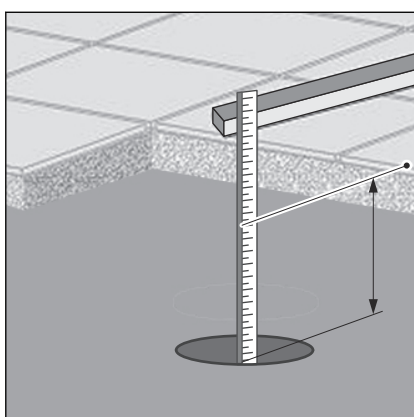
- vložte utěšňovací manžetu do spojené izolace



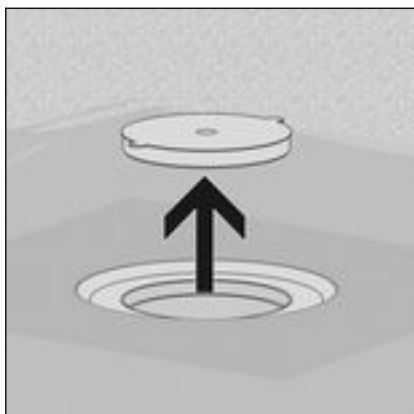
- naneste druhou vrstvu spojené izolace na utěšňovací manžetu a příp. na podlahu

3.2.4 Montáž nástavce

Pro ukončení montáže odtoku se musí ještě namontovat nástavec s roštem. Postupujte přitom následujícím způsobem:



- změřte výšku podlahové konstrukce od hrany uvnitř odtoku až k horní hraně dlažby
- změřenou výšku od horní hrany rámu přeneste na nástavec
- odřízněte nástavec ve vyznačené výšce



Informace! Aby mohla neomezeně odtékat případně prosakující voda, nesmí se použít žádné těsnění proti zpětnému vzduť!

- odstraňte žlutou ochrannou zátku
- nasadte nástavec do odtoku a vyrovnejte ho podle dlažby
- zapracujte nástavec do potěru resp. do dlažby

3.3 Péče

3.3.1 Pokyny k ošetřování

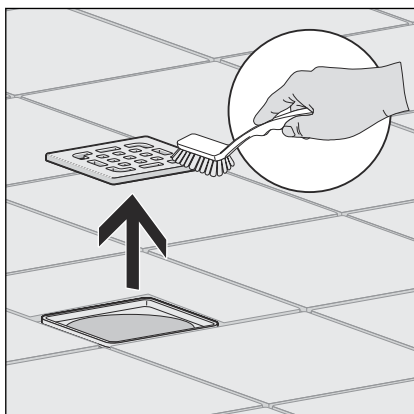
Pro pravidelnou péči a zábranu vápenných skvrn na roštu a rámu použijte běžné mýdlo nebo jemný čisticí prostředek. Nepoužívejte abrazivní prostředek nebo drsné předměty.

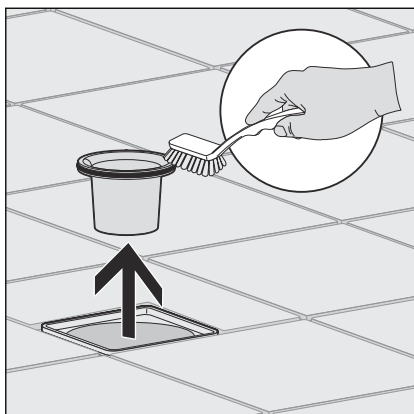
Hrubé nečistoty, i v oblasti odtokového tělesa a zápachového uzávěru, lze odstranit běžným čističem pro domácnost. Po předepsané době působení velmi důkladně čisticí prostředek opláchněte čistou vodou. Na komponentách nesmí zůstat žádné jeho zbytky.

3.3.2 Čištění odtoku

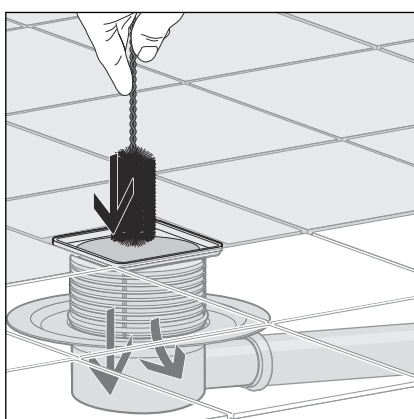
Pro čištění doporučujeme použít jemný čisticí prostředek a čisticí štětku.

- vyjměte rošt a vyčistěte ho





- vyjměte ponornou trubku a vyčistěte ji



- vyčistěte odtok
- nasadte zpět ponornou trubku
- nasadte zpět rošt

3.4 Likvidace

Výrobek a obaly roztřídte podle příslušných skupin materiálů (např. papír, kovy, plasty nebo neželezné kovy) a zlikvidujte podle platných národních zákonů.



Viega s.r.o.
info@viega.cz
viega.cz

CZ • 2022-08 • VPN180241

