

# Podomítková jednotka bytového vodoměru Easytop s SC-Contur

## Návod k použití



pro instalaci pitné vody

Model  
2231.3

cs\_CZ

Rok výroby:  
od 04/2017

**viega**



# Obsah

<b>1</b>	<b>O tomto návodu k použití</b>	<b>4</b>
1.1	Cílové skupiny	4
1.2	Označení pokynů	4
1.3	Poznámka k této jazykové verzi	5
<b>2</b>	<b>Informace o výrobku</b>	<b>6</b>
2.1	Normy a pravidla	6
2.2	Použití v souladu se stanovením výrobce	7
2.2.1	Oblasti použití	8
2.2.2	Média	8
2.3	Popis výrobku	8
2.3.1	Přehled	8
2.3.2	Lisovací přípoj s SC-Contur	9
2.3.3	Těsnicí prvky	9
2.3.4	Označení na komponentách	10
2.3.5	Kompatibilní komponenty	10
2.3.6	Technické údaje	10
2.4	Informace o použití	11
2.4.1	Koroze	11
2.5	Doplňkové příslušenství	11
<b>3</b>	<b>Manipulace</b>	<b>14</b>
3.1	Informace k montáži	14
3.1.1	Montážní rozměry	14
3.1.2	Přípustná výměna těsnicích prvků	14
3.1.3	Montážní pokyny	14
3.1.4	Potřebné nářadí	15
3.2	Montáž	16
3.2.1	Výměna těsnicího prvku	16
3.2.2	Zkrácení trubek	17
3.2.3	Lisování spoje	18
3.2.4	Montáž ventilu	20
3.2.5	Zkouška těsnosti	21
3.3	Údržba	22
3.4	Likvidace	22

# 1 O tomto návodu k použití

Pro tento dokument platí ochranná práva, další informace naleznete na [viega.com/legal](http://viega.com/legal).

## 1.1 Cílové skupiny

Informace v tomto návodu jsou určeny odborníkům na topné systémy resp. vyškolenému odbornému personálu.

Nepřípustná je montáž, instalace a příp. údržba tohoto výrobku osobami, které nemají výše uvedené vzdělání resp. kvalifikaci. Toto omezení neplatí pro možné pokyny k obsluze.

Montáž výrobků Viega se musí provádět při dodržování všeobecně uznávaných technických pravidel a návodů k použití Viega.

## 1.2 Označení pokynů

Výstražné a informační texty jsou odsazeny od ostatního textu a jsou speciálně označeny příslušnými piktogramy.



### NEBEZPEČÍ!

Varuje před možnými, život ohrožujícími zraněními.



### VAROVÁNÍ!

Varuje před možnými vážnými zraněními.



### UPOZORNĚNÍ!

Varuje před možnými zraněními.



### OZNÁMENÍ!

Varuje před možnými věcnými škodami.



*Dodatečné informace a tipy.*

### 1.3 Poznámka k této jazykové verzi

Tento návod k použití obsahuje důležité informace k výrobku resp. výběru systému, jeho montáži a uvedení do provozu, stejně jako k jeho řádnému používání a případným opatřením pro údržbu. Tyto informace k výrobkům, jejich vlastnostem a aplikačním technikám jsou založeny na aktuálně platných normách v Evropě (např. EN) anebo v Německu (např. DIN/DVGW).

Některé pasáže v textu mohou odkazovat na technické předpisy v Evropě/Německu. Tyto předpisy platí jako doporučení pro jiné země, ve kterých nejsou k dispozici příslušné národní požadavky. Příslušné národní zákony, standardy, předpisy, normy a jiné technické předpisy mají přednost před německými/evropskými směrnici v tomto návodu: Zde uvedené informace jsou pro jiné země a oblasti nezávazné a jak již bylo řečeno, je třeba je považovat za pomůcku.

## 2 Informace o výrobku

### 2.1 Normy a pravidla

Následující normy a pravidla platí v Německu resp. v Evropě. Národní legislativu pro Českou a Slovenskou republiku najdete na českých webových stránkách na [viega.cz/normy](http://viega.cz/normy).

#### Pravidla z oddílu: oblasti použití

Rozsah platnosti / upozornění	Pravidla platná v Německu
Plánování, provedení, provoz a údržba instalací pitné vody	DIN EN 806 část 1
Plánování, provedení, provoz a údržba instalací pitné vody	DIN EN 806 část 2
Plánování, provedení, provoz a údržba instalací pitné vody	DIN EN 806 část 3
Plánování, provedení, provoz a údržba instalací pitné vody	DIN EN 806 část 4
Plánování, provedení, provoz a údržba instalací pitné vody	DIN EN 806 část 5
Plánování, provedení, provoz a údržba instalací pitné vody	DIN EN 1717
Plánování, provedení, provoz a údržba instalací pitné vody	DIN 1988
Plánování, provedení, provoz a údržba instalací pitné vody	VDI/DVGW 6023
Plánování, provedení, provoz a údržba instalací pitné vody	Trinkwasserordnung (TrinkwV)

#### Pravidla z oddílu: média

Rozsah platnosti / upozornění	Pravidla platná v Německu
Vhodnost pro pitnou vodu	Trinkwasserordnung (TrinkwV)

#### Pravidla z oddílu: popis výrobku

Rozsah platnosti / upozornění	Pravidla platná v Německu
Vhodnost pro instalace pitné vody	Trinkwasserordnung (TrinkwV)
Vhodnost pro instalace pitné vody	DIN 50930-6
Požadavky na plastové komponenty pro instalace pitné vody	DVGW-Arbeitsblatt W270

**Pravidla z oddílu: kompatibilní komponenty**

Rozsah platnosti / upozornění	Pravidla platná v Německu
Přípustné typy trubek	DVGW-Arbeitsblatt W 534
Přípustné měděné trubky	DVGW-Arbeitsblatt GW 392
Přípustné měděné trubky	DIN EN 1057
Přípustné nerezové trubky	DVGW-Arbeitsblatt GW 541
Přípustné nerezové trubky	DIN EN 10312
Přípustné nerezové trubky	DIN EN 10088

**Pravidla z oddílu: koroze**

Rozsah platnosti / upozornění	Pravidla platná v Německu
Vnější ochrana před korozí	DIN EN 806-2
Vnější ochrana před korozí	DIN 1988-200
Vnější ochrana před korozí	DKI-Informationsdruck i. 160

**Pravidla z oddílu: zkouška těsnosti**

Rozsah platnosti / upozornění	Pravidla platná v Německu
Zkouška těsnosti u instalací pitné vody	DIN EN 806 část 4
Zkouška těsnosti u instalací pitné vody	ZVSHK-Merkblatt „Dichtheitsprüfungen von Trinkwasserinstallationen mit Druckluft, Inertgas oder Wasser“

**Pravidla z oddílu: údržba**

Rozsah platnosti / upozornění	Pravidla platná v Německu
Provoz a údržba instalací pitné vody	DIN EN 806-5

## 2.2 Použití v souladu se stanovením výrobce



*Použití modelu v jiných než popsanych oblastech použití a pro jiná média nechte schválit servisním centrem Viega.*

## 2.2.1 Oblasti použití

Použití je mj. možné v těchto oblastech:

- instalace pitné vody

Model slouží k uzavěře podlažních a etážových jednotek.

Nabízí možnost uchycení vodoměrného pouzdra Koax G2.

Při plánování, provádění, provozu a údržbě instalací pitné vody dodržujte všeobecně uznávaná technická pravidla a platné směrnice, viz [☞ „Pravidla z oddílu: oblastí použití“ na straně 6.](#)

## 2.2.2 Média

Model je vhodný mj. pro následující média:

- pitná voda bez omezení podle platných směrnic, viz [☞ „Pravidla z oddílu: média“ na straně 6](#)
- maximální koncentrace chloridů 250 mg/l podle platných směrnic, viz [☞ „Pravidla z oddílu: média“ na straně 6](#)

## 2.3 Popis výrobku

Systémové armatury Easytop lze podle platných směrnic použít pro veškerou pitnou vodu a mají schválení DVGW, viz [☞ „Pravidla z oddílu: popis výrobku“ na straně 6.](#) Jejich plastové komponenty odpovídají doporučení KTW a splňují požadavky platných směrnic.

### 2.3.1 Přehled

Vybavení modelu je následující:

- všechny díly v kontaktu s vodou z červeného bronzu/křemičitého bronzu
- vrchní díl
- stavební ochrana
- na obou stranách lisovací přípoj s SC-Contur
- sedlo ventilu a jednotka ventilových talířů z ušlechtilé oceli
- těsnicí prvky z EPDM
- podomítkový ventil s přímým sedlem
- upnutí pro vodoměrné pouzdro Koax G2
- zaslepená příruba
- zelený bod pro pitnou vodu

Model je k dispozici v následujícím rozměru: d 22.



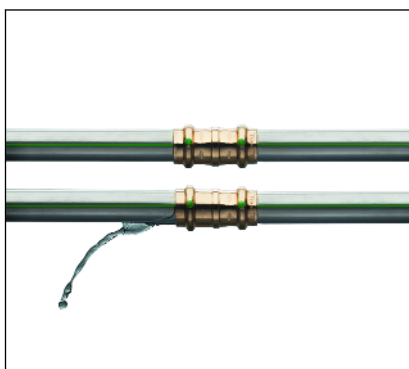
### 2.3.2 Lisovací přípoj s SC-Contur



Obr. 1: Lisovací přípoj na příkladu lisovací spojky

Lisovací přípoj má po obvodu drážku, ve které je uložen těsnicí prvek. Při lisování se spojka před drážkou a za drážkou vytvaruje a neoddělitelně spojí s trubkou. Těsnicí prvek se při lisování nedeformuje.

#### SC-Contur



Obr. 2: SC-Contur

Lisovací přípoje Viega mají SC-Contur. SC-Contur je bezpečnostní technika certifikovaná DVGW, která zajišťuje, že je spojení v neslisovaném stavu zaručeně netěsné. Omylem neslisovaná spojení jsou při zkoušce těsnosti ihned nápadná.

Viega zaručuje, že neslisované spojky budou během zkoušky těsnosti vidět:

- u mokré zkoušky těsnosti v tlakovém rozmezí 0,1 MPa až 0,65 MPa (1,0 bar až 6,5 bar)
- u suché zkoušky těsnosti v tlakovém rozmezí 22 hPa až 0,3 MPa (22 mbar až 3,0 bar)

### 2.3.3 Těsnicí prvky



#### OZNÁMENÍ!

Pro instalace pitné vody je schválen jen těsnicí prvek EPDM. Nesmí se použít jiné těsnicí prvky.

Model je z výroby vybaven těsnicími prvky EPDM.

Oblast použití	Pitná voda
Aplikace	všechny úseky potrubí
Provozní teplota [ $T_{max}$ ]	90 °C
Provozní tlak [ $P_{max}$ ]	1,0 MPa (10 bar)
Poznámky	viz upozornění ↪ Kapitola 2.2.2 „Média“ na straně 8

### 2.3.4 Označení na komponentách

Lisovací přípoje jsou označeny barevným bodem. Tento bod označuje SC-Contur, u které v případě neslisovaného spojení uniká zkušební médium.

Model je označen takto:

- ukazatel směru proudění
- rozměr
- nápis DVGW
- zelený bod pro pitnou vodu
- indikátor polohy

### 2.3.5 Kompatibilní komponenty

Model je vybaven lisovacími přípoji a je kompatibilní se systémem Profipress, Sanpress a Sanpress Inox.

#### Trubky

Lisovací přípoje jsou podle platných směrnic testované a schválené s následujícími typy trubek:

- měděné trubky
  - viz ↪ „Pravidla z oddílu: kompatibilní komponenty“ na straně 7
- nerezové trubky (materiál 1.4401 / 1.4521)
  - Viz ↪ „Pravidla z oddílu: kompatibilní komponenty“ na straně 7

#### Vodoměr / vodoměrné pouzdro

Dodržuje pokyny výrobce k montáži a použití.

### 2.3.6 Technické údaje

Pro instalaci modelu dodržujte následující provozní podmínky:

Provozní teplota [ $T_{max}$ ]	90 °C
Provozní tlak [ $P_{max}$ ]	1,0 MPa (10 bar)

## 2.4 Informace o použití

### 2.4.1 Koroze

Potrubí a armatury volně uložené v místnostech nepotřebují v normálním případě žádnou vnější ochranu proti korozi.

Výjimky tvoří tyto případy:

- kontakt s agresivními stavebními látkami, jako materiály s obsahem nitritu nebo amonia
- v agresivním prostředí

Je-li zapotřebí vnější ochrana před korozi, dodržujte platné směrnice, viz ☞ „Pravidla z oddílu: koroze“ na straně 7.



*Armatury Easytop z červeného bronzu/křemičitého bronzu lze použít pro veškerou pitnou vodu.*

*Koncentrace chloridů v médiu nesmí překročit maximální hodnotu 250 mg/l.*

*Tento chlorid není dezinfekčním prostředkem, ale součástí mořské a kuchyňské soli (chlorid sodný).*

## 2.5 Doplnkové příslušenství

Dostupné příslušenství:

- vybavovací sady
- model pro úřady
- montážní sety



Obr. 3: model 2236.10 vybavovací sada



*Obr. 4: model 2236 vybavovací sada*



*Obr. 5: model 2236.50 model pro úřady*



*Obr. 6: model 2235.90 montážní set přední*

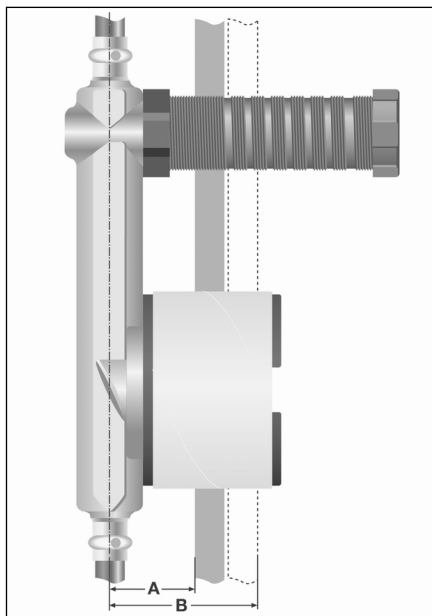


*Obr. 7: model 2235.95 montážní set zadní*

# 3 Manipulace

## 3.1 Informace k montáži

### 3.1.1 Montážní rozměry



A - minimálně 45 mm  
B - maximálně 77 mm

### 3.1.2 Přípustná výměna těsnicích prvků



#### **Důležité upozornění**

Těsnicí prvky v lisovacích spojkách jsou díky svým materiálově specifickým vlastnostem sladěny s příslušnými médii resp. oblastmi použití potrubních systémů a zpravidla jsou certifikovány jen pro ně.

Výměna těsnicího prvku je ze zásady přípustná. Těsnicí prvek se musí vyměnit za náhradní díl určený k danému účelu použití ↪ Kapitola 2.3.3 „Těsnicí prvky“ na straně 9. Použití jiných těsnicích prvků není přípustné.

### 3.1.3 Montážní pokyny

#### Kontrola systémových komponent



Model vyjměte z obalu až bezprostředně před použitím.

Při transportu a skladování se mohou systémové komponenty poškodit.

- zkontrolujte všechny díly
- poškozené komponenty vyměňte
- poškozené komponenty neopravujte
- znečištěné komponenty se nesmí instalovat

## Během montáže

Zaslepená příruba slouží k neomezenému provozu až do konečné montáže.

Při montáži dodržujte:

- ukazatel směru proudění
- minimální / maximální hloubku montáže
- použijte vhodné nářadí



*Místo montáže zvolte tak, aby byla armatura dobře přístupná a snadno ovladatelná.*

## Vedení a upevnění trubek

Informace jsou uvedeny v návodech k použití systému Profipress, Sanpress a Sanpress Inox.

## Délková roztažnost

Informace jsou uvedeny v návodech k použití systému Profipress, Sanpress a Sanpress Inox.

### 3.1.4 Potřebné nářadí

Pro vytvoření lisovaného spoje je zapotřebí následující nářadí:

- ořezávač trubek nebo pila na kov s jemnými zuby
- odhrotovač a barevná tužka pro vyznačení
- lisovací nástroj s konstantní lisovací silou
- lisovací čelist nebo lisovací prstenec s příslušnou tažnou kloubovou čelistí, vhodnou pro průměr trubky a s vhodným profilem



Obr. 8: lisovací čelisti

Doporučené lisovací nástroje Viega:

- Pressgun 5
- Pressgun Picco
- Pressgun 4E / 4B
- Picco
- typ PT3-AH
- typ PT3-H / EH
- typ 2 (PT2)

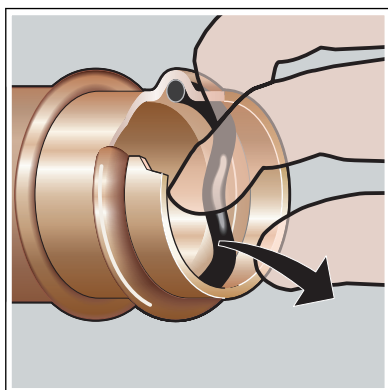
## 3.2 Montáž

### 3.2.1 Výměna těsnicího prvku

#### Odstranění těsnicího prvku



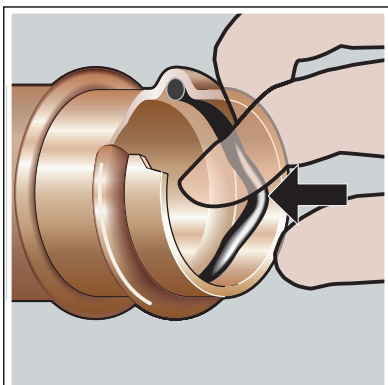
*Při odstraňování těsnicího prvku nepoužívejte žádné předměty s ostrými hranami. Tyto předměty by mohly poškodit těsnicí prvek nebo drážku.*



- odstraňte těsnicí prvek z drážky



### Vsazení těsnicího prvku



- vsadte nový, nepoškozený těsnicí prvek do drážky
- ujistěte se, že je těsnicí prvek dokonale uložen v drážce

### 3.2.2 Zkrácení trubek



#### OZNÁMENÍ!

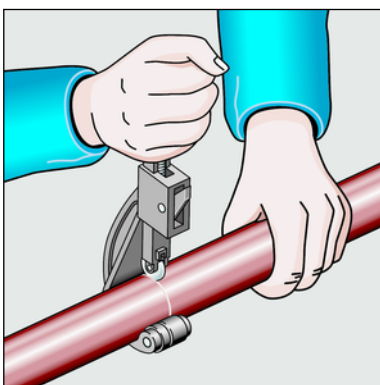
#### Netěsné lisované spoje z důvodu poškozeného materiálu!

V případě poškozených trubek nebo těsnicích prvků mohou být lisované spoje netěsné.

Aby se zabránilo poškození trubek a těsnicích prvků, dodržujte následující pokyny:

- pro zkracování nepoužívejte řezací kotouče (úhlové brusky) nebo řezací hořáky
- nepoužívejte tuky ani oleje (jako např. řezací olej)

Informace k nářadí viz také ↗ *Kapitola 3.1.4 „Potřebné nářadí“ na straně 15.*



- odborně zkraťte trubku řezákem na trubky nebo pilou na kov s jemnými zuby
- nevytvořte přitom rýhy na povrchu trubky

### 3.2.3 Lisování spoje

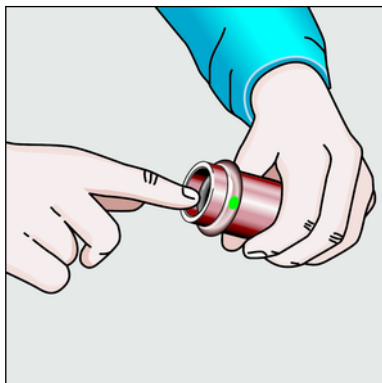


#### **OZNÁMENÍ!**

#### **Netěsné lisované spoje z důvodu příliš krátkých trubek**

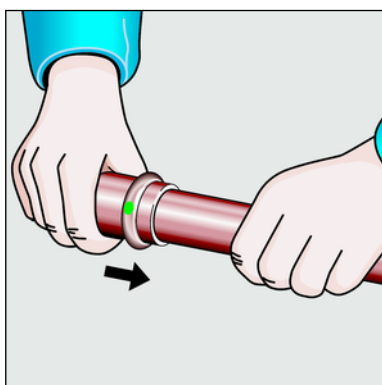
Pokud se na jednu trubku mají nasadit dvě lisovací spojky bez odstupe za sebou, nesmí být trubka příliš krátká. Pokud není trubka při lisování zasunutá v lisovací spojce až do určené hloubky, může být spoj netěsný.

U trubek s průměrem d 15–28 mm musí délka trubky odpovídat minimálně celkové hloubce zasunutí obou lisovacích spojek.

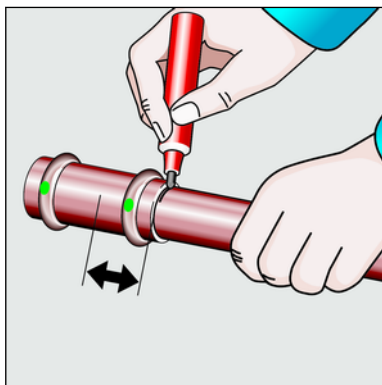


Předpoklady:

- konec trubky není ohnutý nebo poškozený
- trubka je odhrotovaná
- v lisovací spojce se nachází správný těsnicí prvek EPDM = černý lesklý
- těsnicí prvek je nepoškozený
- těsnicí prvek se nachází dokonale v drážce



- nasuňte lisovací spojku až na doraz na trubku

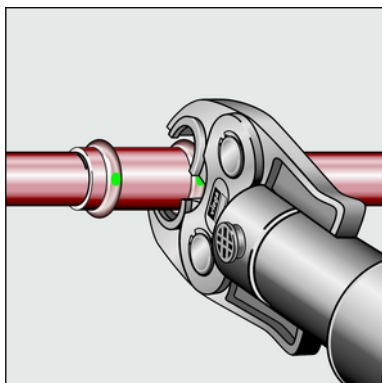


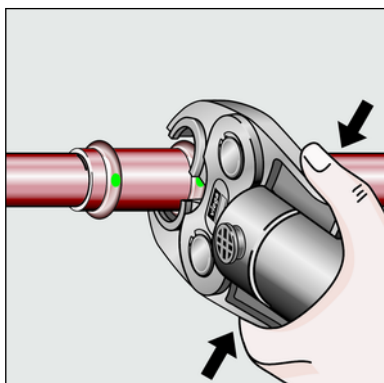
- označte hloubku zasunutí

- nasadte lisovací čelist do lisovacího nástroje a zasuňte přídržovací čep až zapadne

**Informace! Dodržujte návod k lisovacímu nářadí.**

- otevřete lisovací čelist a nasadte ji kolmo na spojku
- zkontrolujte hloubku zasunutí podle značky
- ujistěte se, že je lisovací čelist usazená uprostřed na drážce lisovací spojky





► provedte proces lisování

► otevřete a odstraňte lisovací čelist

⇒ spoj je sliovaný.

### 3.2.4 Montáž ventilu



*Po první montáži provedte funkční zkoušku.*

Montáž je možná do zdiva (mokrý stavba) a do suchých stavebních konstrukcí (instalace do předstěny / šachty).

### Přípevnění v suchých stavebních konstrukcích



Obr. 9: 2235.95 přípevňovací sada zadní

- připevněte armaturu zezadu pomocí přípevňovací sady a matek s drážkou na nosič armatur Viega
- utěsněte stěnovou průchodku na přední straně stěny samolepicí utěšňovací přírubou



Obr. 10: 2235.90 přípevňovací sada přední


- připevněte krytku ventilu před a za obložením (např. deska Rigips nebo Fermacell) pomocí kontramatek
- utěsněte stěnovou průchodku na přední straně stěny samolepicí utěšňovací přírubou

### Ovládání ventilu

- ventil otvírejte resp. zavírejte ve směru nebo proti směru hodinových ručiček
- během fáze hrubé stavby ventil ovládejte přes krytku

### 3.2.5 Zkouška těsnosti

Před uvedením do provozu musí instalatér provést zkoušku těsnosti. Tuto zkoušku proveďte na hotovém, ale ještě nezakrytém systému.

Dodržujte všeobecně uznávaná technická pravidla a platné směrnice, viz  „Pravidla z oddílu: zkouška těsnosti“ na straně 7.

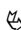
Výsledek dokumentujte.

### 3.3 Údržba



#### **OZNÁMENÍ!**

Informujte svého zákazníka resp. provozovatele instalace pitné vody, že se instalace musí pravidelně udržovat.

Při provozu a údržbě instalací pitné vody dodržujte platné směrnice, viz  „Pravidla z oddílu: údržba“ na straně 7.



*Viega doporučuje armaturu pravidelně spouštět a kontrolovat její funkci.*

### 3.4 Likvidace

Výrobek a obaly roztřídte podle příslušných skupin materiálů (např. papír, kovy, plasty nebo neželezné kovy) a zlikvidujte podle platných národních zákonů.