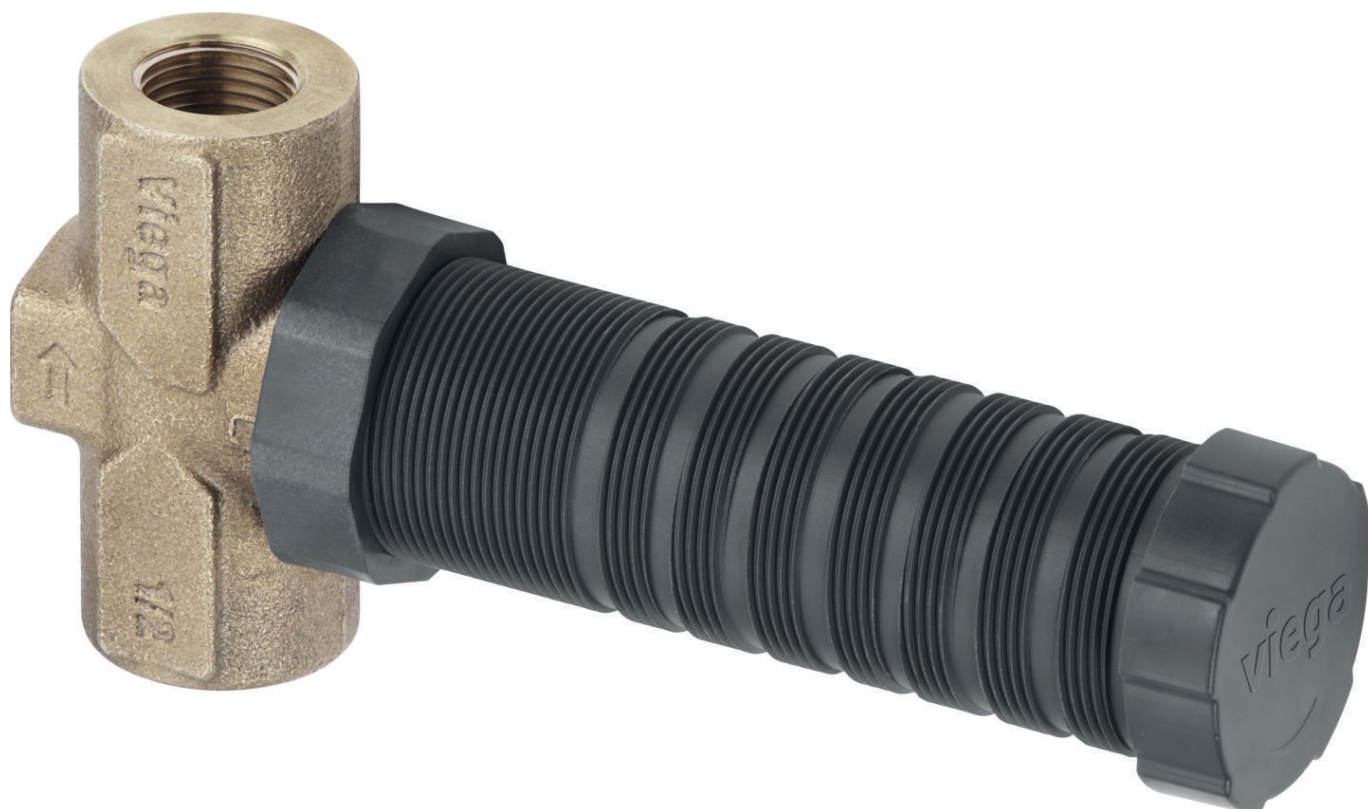


Návod k použití

podomítkový ventil Easytop s přímým sedlem



pro instalaci pitné vody

Model
2235.3

Rok výroby (od)
04/2017

viega

Obsah

1	O tomto návodu k použití	3
1.1	Cílové skupiny	3
1.2	Označení pokynů	3
1.3	Poznámka k této jazykové verzi	4
2	Informace o výrobku	5
2.1	Rozsah platnosti / upozornění Normy a pravidla	5
2.2	Použití v souladu se stanovením výrobce	7
2.2.1	Oblasti použití	7
2.2.2	Média	7
2.3	Popis výrobku	7
2.3.1	Přehled	8
2.3.2	Závitové spojení	8
2.3.3	Označení na komponentách	9
2.3.4	Kompatibilní komponenty	9
2.3.5	Technické údaje	9
2.4	Informace o použití	10
2.4.1	Koroze	10
2.5	Doplňkové příslušenství	10
3	Manipulace	13
3.1	Informace k montáži	13
3.1.1	Montážní rozměry	13
3.1.2	Montážní pokyny	13
3.2	Montáž	14
3.2.1	Montáž ventilu	14
3.2.2	Zkouška těsnosti	15
3.3	Údržba	16
3.4	Likvidace	16

1 O tomto návodu k použití

Pro tento dokument platí ochranná práva, další informace naleznete na viega.com/legal.

1.1 Cílové skupiny

Informace v tomto návodu jsou určeny odborníkům na sanitu a topné systémy, resp. vyškolenému odbornému personálu.

Nepřípustná je montáž, instalace a příp. údržba tohoto výrobku osobami, které nemají výše uvedené vzdělání resp. kvalifikaci. Toto omezení neplatí pro možné pokyny k obsluze.

Montáž výrobků Viega se musí provádět při dodržování všeobecně uznávaných technických pravidel a návodů k použití Viega.

1.2 Označení pokynů

Výstražné a informační texty jsou odsazeny od ostatního textu a jsou speciálně označeny příslušnými piktogramy.



NEBEZPEČÍ!

Varuje před možnými, život ohrožujícími zraněními.



VAROVÁNÍ!

Varuje před možnými vážnými zraněními.



UPOZORNĚNÍ!

Varuje před možnými zraněními.



OZNÁMENÍ!

Varuje před možnými věcnými škodami.



Dodatečné informace a tipy.

1.3 Poznámka k této jazykové verzi

Tento návod k použití obsahuje důležité informace k výrobku resp. výběru systému, jeho montáži a uvedení do provozu, stejně jako k jeho řádnému používání a případným opatřením pro údržbu. Tyto informace k výrobkům, jejich vlastnostem a aplikačním technikám jsou založeny na aktuálně platných normách v Evropě (např. EN) anebo v Německu (např. DIN/DVGW).

Některé pasáže v textu mohou odkazovat na technické předpisy v Evropě/Německu. Tyto předpisy platí jako doporučení pro jiné země, ve kterých nejsou k dispozici příslušné národní požadavky. Příslušné národní zákony, standardy, předpisy, normy a jiné technické předpisy mají přednost před německými/evropskými směrnici v tomto návodu: Zde uvedené informace jsou pro jiné země a oblasti nezávazné a jak již bylo řečeno, je třeba je považovat za pomůcku.

2 Informace o výrobku

2.1 Rozsah platnosti / upozornění Normy a pravidla

Následující normy a pravidla platí v Německu resp. v Evropě. Národní legislativu pro Českou a Slovenskou republiku najdete na českých webových stránkách na viega.cz/normy.

Pravidla z oddílu: oblasti použití

Rozsah platnosti / upozornění	Pravidla platná v Německu
Plánování, provedení, provoz a údržba instalací pitné vody	DIN EN 806 část 1
Plánování, provedení, provoz a údržba instalací pitné vody	DIN EN 806 část 2
Plánování, provedení, provoz a údržba instalací pitné vody	DIN EN 806 část 3
Plánování, provedení, provoz a údržba instalací pitné vody	DIN EN 806 část 4
Plánování, provedení, provoz a údržba instalací pitné vody	DIN EN 806 část 5
Plánování, provedení, provoz a údržba instalací pitné vody	DIN EN 1717
Plánování, provedení, provoz a údržba instalací pitné vody	DIN 1988
Plánování, provedení, provoz a údržba instalací pitné vody	VDI/DVGW 6023
Plánování, provedení, provoz a údržba instalací pitné vody	Trinkwasserverordnung (TrinkwV)

Pravidla z oddílu: média

Rozsah platnosti / upozornění	Pravidla platná v Německu
Vhodnost pro pitnou vodu	Trinkwasserverordnung (TrinkwV)

Pravidla z oddílu: popis výrobku

Rozsah platnosti / upozornění	Pravidla platná v Německu
Vhodnost pro instalace pitné vody	Trinkwasserverordnung (TrinkwV)
Vhodnost pro instalace pitné vody	DIN 50930-6
Požadavky na plastové komponenty pro instalace pitné vody	DVGW-Arbeitsblatt W270

Pravidla z oddílu: přehled

Rozsah platnosti / upozornění	Pravidla platná v Německu
Splnění zkušebních požadavků (skupina armatur I)	DIN EN 1213

Pravidla z oddílu: závitové spojení

Rozsah platnosti / upozornění	Pravidla platná v Německu
Párování závitů	DIN EN 10226-1
Přípustné těsnicí prostředky	DIN 30660
Přípustné těsnicí prostředky	DIN EN 751-2

Pravidla z oddílu: označení na komponentách

Rozsah platnosti / upozornění	Pravidla platná v Německu
Označení třídy hlučnosti I	DIN EN 1213

Pravidla z oddílu: koroze

Rozsah platnosti / upozornění	Pravidla platná v Německu
Vnější ochrana před korozí	DIN EN 806-2
Vnější ochrana před korozí	DIN 1988-200
Vnější ochrana před korozí	DKI-Informationsdruck i. 160

Pravidla z oddílu: zkouška těsnosti

Rozsah platnosti / upozornění	Pravidla platná v Německu
Zkouška těsnosti u instalací pitné vody	DIN EN 806 část 4
Zkouška těsnosti u instalací pitné vody	ZVSHK-Merkblatt „Dichtheitsprüfungen von Trinkwasserinstallationen mit Druckluft, Inertgas oder Wasser“

Pravidla z oddílu: údržba

Rozsah platnosti / upozornění	Pravidla platná v Německu
Provoz a údržba instalací pitné vody	DIN EN 806-5

2.2 Použití v souladu se stanovením výrobce



Použití modelu v jiných než popsaných oblastech použití a pro jiná média nechte schválit servisním centrem Viega.

2.2.1 Oblasti použití

Použití je mj. možné v těchto oblastech:

- instalace pitné vody
- průmyslové objekty

Model slouží k uzavěře podlažních a etážových jednotek.

Při plánování, provádění, provozu a údržbě instalací pitné vody dodržujte všeobecně uznávaná technická pravidla a platné směrnice, viz ☞ „Pravidla z oddílu: oblasti použití“ na straně 5.

2.2.2 Média

Model je vhodný mj. pro následující média:

- pitná voda bez omezení podle platných směrnic, viz ☞ „Pravidla z oddílu: média“ na straně 5
- maximální koncentrace chloridů 250 mg/l podle platných směrnic, viz ☞ „Pravidla z oddílu: média“ na straně 5

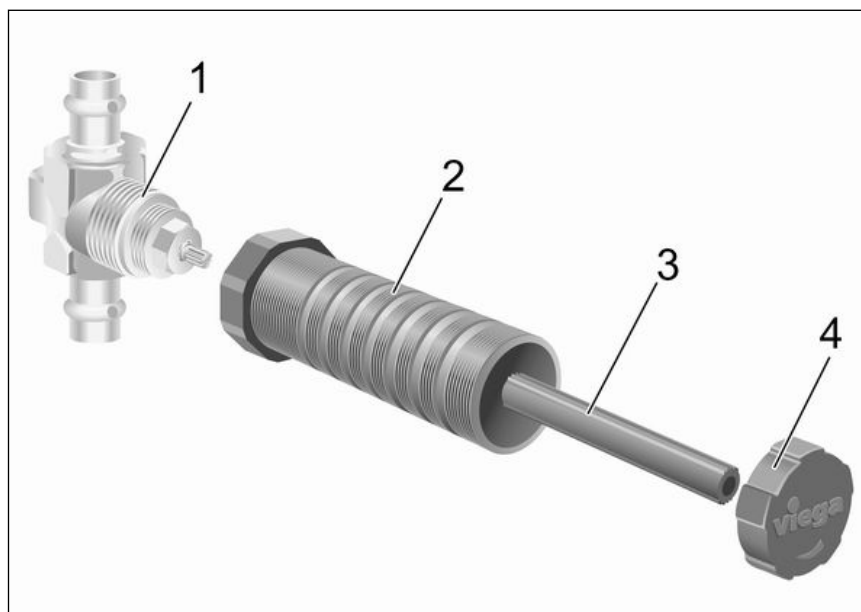
2.3 Popis výrobku

Systémové armatury Easytop lze podle platných směrnic použít pro veškerou pitnou vodu a mají schválení DVGW, viz ☞ „Pravidla z oddílu: popis výrobku“ na straně 6. Jejich plastové komponenty odpovídají doporučení KTW a splňují požadavky platných směrnic.

2.3.1 Přehled



Systémové armatury Easytop splňují zkušební požadavky platných směrnic, viz *„Pravidla z oddílu: přehled“ na straně 6*. Zvuková izolace $L_{ap} \leq 20$ dB(A)



Obr. 1: konstrukce ventilu s přímým sedlem na příkladu modelu 2235

- 1 - podomítkový ventil Easytop s přímým sedlem
- 2 - krytka
- 3 - unášec
- 4 - ochranné víčko

Vybavení modelu je následující:

- všechny díly v kontaktu s vodou z červeného bronzu/křemíkového bronzu
- vrchní díl
- stavební ochrana
- těleso ventilu z červeného bronzu/křemíkového bronzu
- na obou stranách závity Rp
- sedlo ventilu a jednotka ventilových talířů z ušlechtilé oceli

Model je k dispozici v následujících rozměrech: Rp ½, Rp ¾, Rp 1.

2.3.2 Závitové spojení

Podmínkou pro závitový přípoj, který těsní závitem, je párování závitů podle platných směrnic, viz *„Pravidla z oddílu: závitové spojení“ na straně 6*. Podle těchto směrnic je u závitů přípustné párování kónického vnějšího závitu s cylindrickým vnitřním závitem, např. R ¾ a Rp ¾.

Pro utěsnění závitů podle platných směrnic používejte jen běžně prodejné těsnicí prostředky bez obsahu chloridů, schválené podle DVGW, viz ↗ „Pravidla z oddílu: závitové spojení“ na straně 6.

2.3.3 Označení na komponentách

Model je označen takto:

- ukazatel směru proudění
- třída hlučnosti I podle platných směrnic, viz ↗ „Pravidla z oddílu: označení na komponentách“ na straně 6
- rozměr
- nápis DVGW
- indikátor polohy

2.3.4 Kompatibilní komponenty

V případě dotazů k tomuto tématu se obraťte na servisní centrum Viega.

2.3.5 Technické údaje

Pro instalaci modelu dodržujte následující provozní podmínky:

Provozní teplota [T_{\max}]	90 °C
Provozní tlak [P_{\max}]	1,0 MPa (10 bar)

2.4 Informace o použití

2.4.1 Koroze

Potrubí a armatury volně uložené v místnostech nepotřebují v normálním případě žádnou vnější ochranu proti korozi.

Výjimky tvoří tyto případy:

- kontakt s agresivními stavebními látkami, jako materiály s obsahem nitritu nebo amonia
- Agresivní prostředí

Je-li zapotřebí vnější ochrana před korozí, dodržujte platné směrnice, viz ☞ „Pravidla z oddílu: koroze“ na straně 6.



Armatury Easytop z červeného bronzu/křemičitého bronzu lze použít pro veškerou pitnou vodu.

Koncentrace chloridů v médiu nesmí překročit maximální hodnotu 250 mg/l.

Tento chlorid není dezinfekčním prostředkem, ale součástí mořské a kuchyňské soli (chlorid sodný).

2.5 Doplnkové příslušenství

Dostupné příslušenství:

- izolačního pouzdra
- vybavovací sady
- model pro úřady
- montážní sety



Obr. 2: model 2210.40 izolační pouzdro



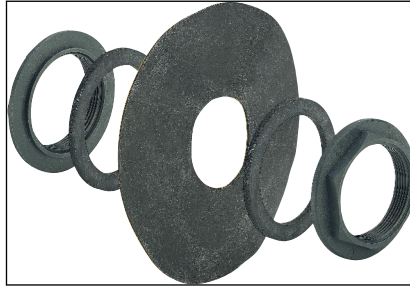
Obr. 3: model 2236.10 vybavovací sada



Obr. 4: model 2236 vybavovací sada



Obr. 5: model 2236.50 model pro úřady



Obr. 6: model 2235.90 montážní set přední

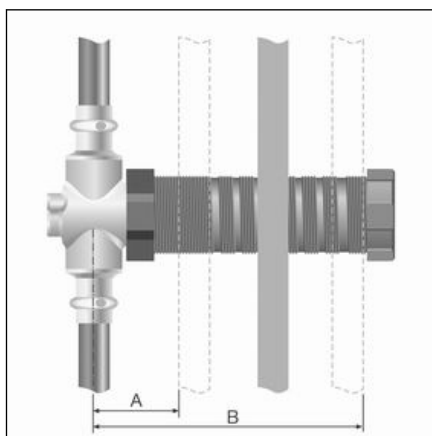


Obr. 7: model 2235.95 montážní set zadní

3 Manipulace

3.1 Informace k montáži

3.1.1 Montážní rozměry



A - minimálně 45 mm

B - maximálně 130 mm

(při použití modelu 2236 maximálně 80 mm)

3.1.2 Montážní pokyny

Kontrola systémových komponent



Model vyjměte z obalu až bezprostředně před použitím.

Při transportu a skladování se mohou systémové komponenty poškodit.

- zkontrolujte všechny díly
- poškozené komponenty vyměňte
- poškozené komponenty neopravujte
- znečištěné komponenty se nesmí instalovat

Během montáže

Při montáži dodržujte:

- minimální / maximální hloubku montáže
- použijte vhodné nářadí



Místo montáže zvolte tak, aby byla armatura dobře přístupná, snadno ovladatelná a aby se mohlo dobře namontovat izolační pouzdro.

Vedení a upevnění trubek

Informace jsou uvedeny v návodech k použití systému Viega použitého výrobku.

Délková roztažnost

Informace jsou uvedeny v návodech k použití systému Viega použitého výrobku.

3.2 Montáž

3.2.1 Montáž ventilu



Po první montáži proveďte funkční zkoušku.

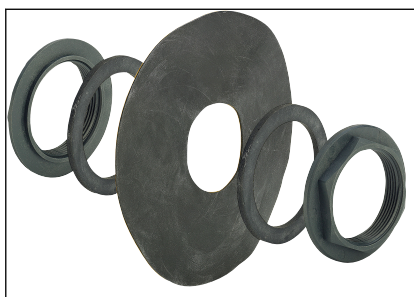
Montáž je možná do zdiva (mokrý stavba) a do suchých stavebních konstrukcí (instalace do předstěny / šachty).

Přípevnění v suchých stavebních konstrukcích



Obr. 8: 2235.95 přípevňovací sada zadní

- ▶ připevněte armaturu zezadu pomocí přípevňovací sady a matek s drážkou na nosič armatur Viega
- ▶ utěsněte stěnovou průchodku na přední straně stěny samolepicí utěšňovací přírubou



Obr. 9: 2235.90 přípevňovací sada přední


- ▶ připevněte krytku ventilu před a za obložením (např. deska Rigips nebo Fermacell) pomocí kontramatek
- ▶ utěsněte stěnovou průchodku na přední straně stěny samolepicí utěšňovací přírubou

Ovládání ventilu

- ▶ ventil otvírejte resp. zavírejte ve směru nebo proti směru hodinových ručiček
- ▶ během fáze hrubé stavby ventil ovládejte přes krytku

3.2.2 Zkouška těsnosti

Před uvedením do provozu musí instalatér provést zkoušku těsnosti. Tuto zkoušku provedte na hotovém, ale ještě nezakrytém systému.

Dodržujte všeobecně uznávaná technická pravidla a platné směrnice, viz  „Pravidla z oddílu: zkouška těsnosti“ na straně 6.


Výsledek dokumentujte.

3.3 Údržba



OZNÁMENÍ!

Informujte svého zákazníka resp. provozovatele instalace pitné vody, že se instalace musí pravidelně udržovat.

Při provozu a údržbě instalací pitné vody dodržujte platné směrnice, viz  „Pravidla z oddílu: údržba“ na straně 7.



Viega doporučuje armaturu pravidelně spouštět a kontrolovat její funkci.

3.4 Likvidace

Výrobek a obaly roztřídte podle příslušných skupin materiálů (např. papír, kovy, plasty nebo neželezné kovy) a zlikvidujte podle platných národních zákonů.



Viega s.r.o.
info@viega.cz
viega.cz

CZ • 2022-08 • VPN180094

